

# Sperimentare

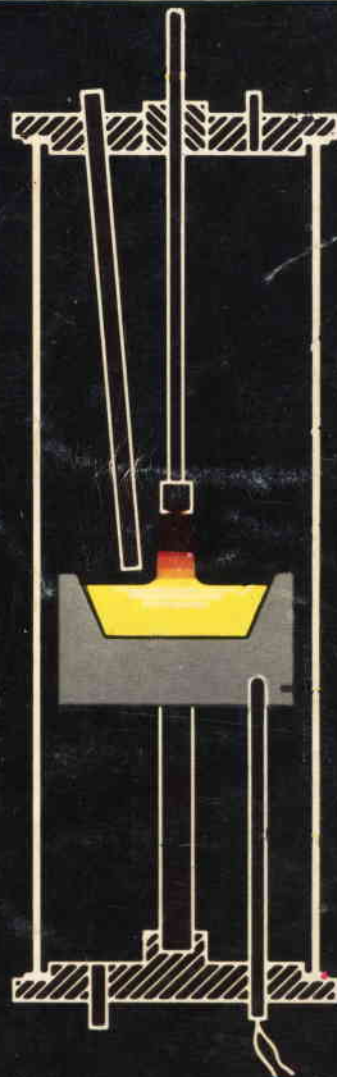
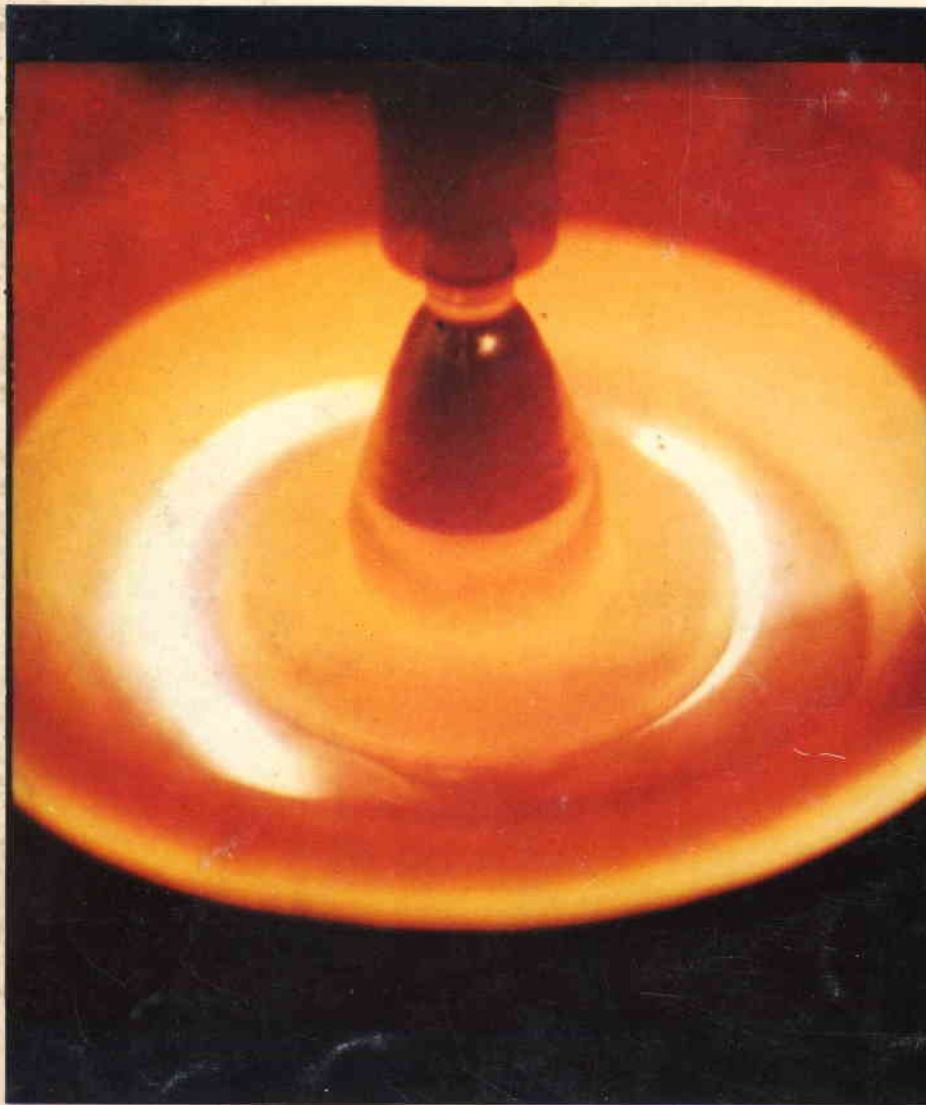
## SELEZIONE RADIO - TV

di tecnica

9

LIRE  
500

RIVISTA MENSILE DI ELETTRONICA ED ALTRE SCIENZE APPLICATE - SETTEMBRE 1971



IN QUESTO NUMERO UN INTERESSANTE INSERTO A COLORI

ARGENTINA . . . Pesos 8  
AUSTRALIA . . . \$ Au. 2  
AUSTRIA . . . Sc. 27,50  
BELGIO . . . Fr. Bg. 51,50  
BRASILE . . . Crs. 10,50  
CANADA . . . \$ Can. 2,50  
CILE . . . Esc. 25

DANIMARCA . . . Kr. D. 8  
EGITTO . . . Leg. 1,5  
ETIOPIA . . . \$ et. 3,50  
FRANCIA . . . Fr. Fr. 5  
GERMANIA . . . D.M. 4  
GIAPPONE . . . Yen 650  
GRECIA . . . D.Z. 34,50

INGHILTERRA . . . Lgs. 0,50  
ISRAELE . . . L.I. 4,50  
JUGOSLAVIA . . . Din. 14  
LIBANO . . . L. Lib. 4  
LIBIA . . . Pts. 45  
LUSSEM . . . Fr. Bg. 51,50  
MALTA . . . Lgs. M. 0,50

NORVEGIA . . . Kr. N. 7,50  
OLANDA . . . F. Ol. 4  
PERU' . . . Sol. 70  
POLONIA . . . Zloty 5  
PORTOGALLO . . . Esc. 30  
SPAGNA . . . Pts. 80  
SUD AFRICA . . . R 1

SVEZIA . . . Kr. S. 5  
SVIZZERA . . . Fr. S. 4,50  
TURCHIA . . . L.T. 18  
U.R.S.S. . . . ryb 2  
URUGUAY . . . Pesos 450  
U.S.A. . . . \$ 2,10  
VENEZUELA . . . Bs. 9,50



# Supertester 680 E

BREVETTATO. - Sensibilità: 20.000 ohms x volt

Con scala a specchio e **STRUMENTO A NUCLEO MAGNETICO** schermato contro i campi magnetici esterni!!!  
Tutti i circuiti Voltmetrici e Amperometrici in C.C. e C.A. di questo nuovissimo modello 680 E montano

resistenze speciali tarate con la **PRECISIONE ECCEZIONALE DELLO 0,5% !!**

## 10 CAMPI DI MISURA E 48 PORTATE !!!

- VOLTS C.C.:** 7 portate: con sensibilità di 20 000 Ohms per Volt: 100 mV. - 2 V. - 10 V. - 50 V. - 200 V. - 500 V. e 1000 V. C.C.
- VOLTS C.A.:** 6 portate: con sensibilità di 4.000 Ohms per Volt: 2 V. - 10 V. - 50 V. - 250 V. - 1000 V. e 2500 Volts C.A.
- AMP. C.C.:** 6 portate: 50  $\mu$ A - 500  $\mu$ A - 5 mA - 50 mA - 500 mA e 5 A. C.C.
- AMP. C.A.:** 5 portate: 250  $\mu$ A - 2,5 mA - 25 mA - 250 mA e 2,5 Amp. C.A.
- OHMS:** 6 portate:  $\Omega$ : 10 -  $\Omega \times 1$  -  $\Omega \times 10$  -  $\Omega \times 100$  -  $\Omega \times 1000$  -  $\Omega \times 10000$  (per letture da 1 decimo di Ohm fino a 100 Megaohms).
- Rivelatore di REATTANZA:** 1 portate: da 0 a 10 Megaohms.
- CAPACITA':** 4 portate: da 0 a 5000 e da 0 a 500.000 pF - da 0 a 20 e da 0 a 200 Microfarad.
- FREQUENZA:** 2 portate: 0 + 500 e 0 + 5000 Hz.
- V. USCITA:** 6 portate: 2 V. - 10 V. - 50 V. - 250 V. - 1000 V. e 2500 V.
- DECIBELS:** 5 portate: da -10 dB a + 62 dB.

Inoltre vi è la possibilità di estendere ancora maggiormente le prestazioni del Supertester 680 E con accessori appositamente progettati dalla I.C.E.

I principali sono:

- Amperometro a **Tenaglia modello « Amperclamp »** per Corrente Alternata. Portate: 2,5 - 10 - 25 - 100 - 250 e 500 Ampères C.A.
- Prova transistori e prova diodi modello « Transtest » 662 I.C.E.**
- Shunts supplementari per 10 - 25 - 50 e 100 Ampères C.C.
- Volt - ohmetro a **Transistors** di altissima sensibilità.
- Sonda a puntale per **prova temperatura** da -30 a +200 °C.
- Trasformatore mod. 616 per **Amp. C.A.**: Portate: 250 mA - 1 A - 5 A - 25 A - 100 A C.A.
- Puntale mod. 18 per prova di **ALTA TENSIONE**: 25000 V. C.C.
- Luxmetro per portate da 0 a 16.000 Lux. mod. 24.

**IL TESTER MENO INGOMBRANTE** (mm 126 x 85 x 32)  
**CON LA PIU' AMPIA SCAIA** (mm 85 x 65)  
Pannello superiore interamente in **CRISTAL**  
antiurto: **IL TESTER PIU' ROBUSTO, PIU' SEMPLICE, PIU' PRECISO!**

Speciale circuito elettrico **Brevettato** di nostra esclusiva concezione che unitamente ad un limitatore statico permette allo strumento indicatore ed al raddrizzatore a lui accoppiato, di poter sopportare sovraccarichi accidentali od erronei anche mille volte superiori alla portata scelta! Strumento antiurto con speciali sospensioni elastiche. Scatola base in nuovo materiale plastico infrangibile.

Circuito elettrico con speciale dispositivo per la **compensazione degli errori** dovuti agli sbalzi di temperatura. **IL TESTER SENZA COMMUTATORI** e quindi eliminazione di guasti meccanici, di contatti imperfetti, e minor facilità di errori nel passare da una portata all'altra.  
**IL TESTER DALLE INNUMEREVOLI PRESTAZIONI: IL TESTER PER I RADIO-TECNICI ED ELETTROTECNICI PIU' ESIGENTI!**



I  
N  
S  
U  
P  
E  
R  
A  
B  
I  
L  
E  
!

**IL PIU' PRECISO!**  
**IL PIU' COMPLETO!**

## PREZZO

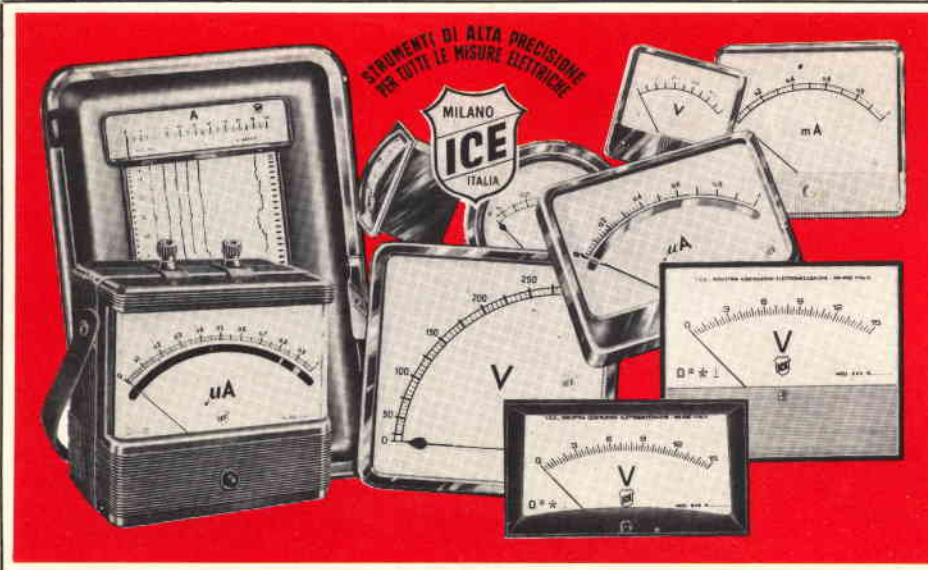
eccellenza per elettrotecnici radiotecnici e rivenditori franco nostro Stabilimento

Per pagamento alla consegna **omaggio del relativo astuccio !!**

Altro Tester Mod. 60 identico nel formato e nelle doti meccaniche ma con sensibilità di 5000 Ohms x Volt e solo 25 portate Lire 8200 franco nostro Stabilimento.

**Richiedere Cataloghi gratuiti a:**

**I.C.E.** VIA RUTILIA, 19/18 MILANO - TEL. 531.554/5/6



STRUMENTI DI ALTA PRECISIONE PER TUTTE LE MISURE ELETTRICHE

- VOLTMETRI**
- AMPEROMETRI**
- WATTMETRI**
- COSFIMETRI**
- FREQUENZIMETRI**
- REGISTRATORI**
- STRUMENTI CAMPIONE**

**PER STRUMENTI DA PANNELLO, PORTATILI E DA LABORATORIO RICHIEDERE IL CATALOGO I.C.E. 8 - D.**



# Supertester 680 R / R come Record !!

II SERIE CON CIRCUITO RIBALTABILE!!

4 Brevetti Internazionali - Sensibilità 20.000 ohms x volt

STRUMENTO A NUCLEO MAGNETICO schermato contro i campi magnetici esterni!!!

Tutti i circuiti Voltmetrici e amperometrici di questo nuovissimo modello 680 R montano

RESISTENZE A STRATO METALLICO di altissima stabilità con la PRECISIONE ECCEZIONALE DELLO 0,5%!!

IN QUESTA NUOVA SERIE IL CIRCUITO STAMPATO PUÒ ESSERE RIBALTATO SENZA ALCUNA DISSALDATURA E CIÒ PER FACILITARE L'EVENTUALE SOSTITUZIONE DI QUALSIASI COMPONENTE!



**Record** di ampiezza del quadrante e minimo ingombro! (mm. 128x95x32)

**Record** di precisione e stabilità di taratura! (1% in C.C. - 2% in C.A.!)

**Record** di semplicità, facilità di impiego e rapidità di lettura!

**Record** di robustezza, compattezza e leggerezza! (300 grammi)

**Record** di accessori supplementari e complementari! (vedi sotto)

**Record** di protezioni, prestazioni e numero di portate!

## 10 CAMPI DI MISURA E 80 PORTATE !!!

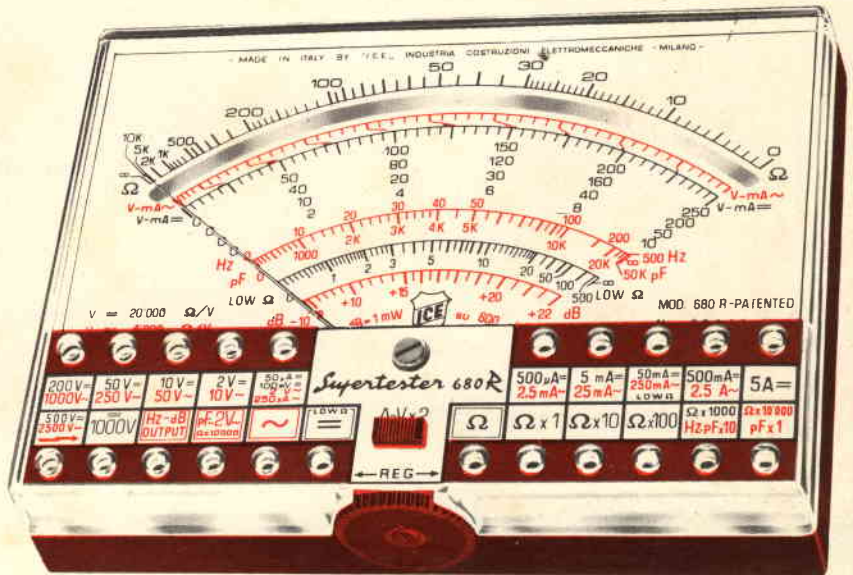
- VOLTS C.A.: 11 portate: da 2 V a 2500 V. massimi.
- VOLTS C.C.: 13 portate: da 100 mV a 2000 V.
- AMP. C.C.: 12 portate: da 50  $\mu$ A a 10 Amp.
- AMP. C.A.: 10 portate: da 200  $\mu$ A a 5 Amp.
- OHMS: 6 portate: da 1 decimo di ohm a 100 Megaohms.
- Rivelatore di REATTANZA: 1 portata: da 0 a 10 Megaohms.
- CAPACITA': 6 portate: da 0 a 500 pF - da 0 a 0,5  $\mu$ F e da 0 a 50.000  $\mu$ F in quattro scale.
- FREQUENZA: 2 portate: da 0 a 500 e da 0 a 5000 Hz.
- V. USCITA: 9 portate: da 10 V a 2500 V.
- DECIBELS: 10 portate: da -24 a +70 dB.

Inoltre vi è la possibilità di estendere ancora maggiormente le prestazioni del Supertester 680 R con accessori appositamente progettati dalla I.C.E. Vedi illustrazioni e descrizioni più sotto riportate. Circuito elettrico con speciale dispositivo per la compensazione degli errori dovuti agli sbalzi di temperatura.

Speciale bobina mobile studiata per un pronto smorzamento dell'indice e quindi una rapida lettura. Limitatore statico che permette allo strumento indicatore ed al raddrizzatore a lui accoppiato, di poter sopportare sovraccarichi accidentali ed erronei anche mille volte superiori alla portata scelta!!!

Strumento antiurto con speciali sospensioni elastiche. Fusibile, con cento ricambi, a protezione errate inserzioni di tensioni dirette sul circuito ohmetro. Il marchio «I.C.E.» è garanzia di superiorità ed avanguardia assoluta ed indiscussa nella progettazione e costruzione degli analizzatori più completi e perfetti.

**PREZZO SPECIALE** propagandistico franco nostro stabilimento completo di puntali, pila e manuale d'istruzione. Per pagamenti all'ordine, od alla consegna, omaggio del relativo astuccio antiurto ed antimacchia in resinpelle speciale resistente a qualsiasi strappo o lacerazione. Detto astuccio da noi BREVETTATO permette di adoperare il tester con un'inclinazione di 45 gradi senza doverlo estrarre da esso, ed un suo doppio fondo non visibile, può contenere oltre ai puntali di dotazione, anche molti altri accessori. Colore normale di serie del SUPERTESTER 680 R: **amaranto**; a richiesta: grigio.



## IL TESTER PER I TECNICI VERAMENTE ESIGENTI !!!

## ACCESSORI SUPPLEMENTARI DA USARSI UNITAMENTE AI NOSTRI "SUPERTESTER 680"



### PROVA TRANSISTORS E PROVA DIODI

**Transtest MOD. 662 I.C.E.**

Esso può eseguire tutte le seguenti misure: Ico (Ico) - Iebo, (Ieo) - Iceo - Ices - Icer - Vce sat - Vbe

hFE (B) per i TRANSISTORS e Vf - Ir per i diodi. Minimo peso: 250 gr. - Minimo ingombro: 128 x 85 x 30 mm. - completo di astuccio - pila - puntali e manuale di istruzione.



### VOLTMETRO ELETTRONICO con transistori a effetto di campo (FET) MOD. I.C.E. 660.

Resistenza d'ingresso = 11 Mohm - Tensione C.C.: da 100 mV. a 1000 V. - Tensione piccolo-picco: da 2,5 V. a 1000 V. - Ohmetro: da 10 Kohm a 10000 Mohm - Impedenza d'ingresso P.P. = 1,6 Mohm con circa 10 pF in parallelo - Puntale schermato con commutatore incorporato per le seguenti commutazioni: V-C.C.; V-picco-picco; Ohm. Circuito elettronico con doppio stadio differenziale. Completo di puntali - pila e manuale di istruzione.



### TRASFORMATORE I.C.E. MOD. 616

per misure amperometriche in C.A. Misure eseguibili: 250 mA. - 1-5-25-50 e 100 Amp. C.A. - Dimensioni 60 x 70 x 30 mm. - Peso 200 gr. completo di astuccio e istruzioni.

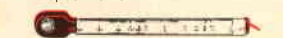
### AMPEROMETRO A TENAGLIA Amperclamp

per misure amperometriche immediate in C.A. senza interrompere i circuiti da esaminare - 7 portate: 250 mA. - 2,5-10-25-100-250 e 500 Amp. C.A. - Peso: solo 290 grammi. Tascabile! - completo di astuccio, istruzioni e riduttore a spina Mod. 29.

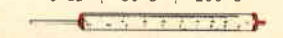
### PUNTALE PER ALTE TENSIONI MOD. 18 I.C.E. (25000 V. C.C.)



### LUXMETRO MOD. 24 I.C.E. a due scale da 2 a 200 Lux e da 200 a 20.000 Lux. Ottimo pure come esposimetro!!



### SONDA PROVA TEMPERATURA istantanea a due scale: da -50 a +40°C e da +30 a +200°C



### SHUNTS SUPPLEMENTARI (100 mV.) MOD. 32 I.C.E. per portate amperometriche: 25-50 e 100 Amp. C.C.



OGNI STRUMENTO I.C.E. È GARANTITO. RICHIEDERE CATALOGHI GRATUITI A:

**I.C.E.**

VIA RUTILIA, 19/18 20141 MILANO - TEL. 531.554/5 6

SPERIMENTIAMO  
CON  
LA SCUOLA

SPERIMENTIAMO  
CON  
LA SCUOLA

AL  
TRAGUARDO

**I**l Concorso «Sperimentiamo con la Scuola» si è concluso. I voti espressi dai lettori con le apposite cartoline sommati a quelli della Commissione giudicante hanno consentito di stendere la classifica definitiva, che pubblichiamo in queste pagine, e di ricavare l'elenco dei cinque insegnanti e dei cinque allievi primi classificatisi nelle loro rispettive categorie.

Il regolamento del Concorso, infatti, prevede la premiazione dei progetti vincenti facendo una logica distinzione fra quelli presentati dagli allievi e quelli presentati dai professori.

A puro titolo di curiosità diremo che il 1° - 2° - 4° - 5° e 9° classificato sono progetti di insegnanti, mentre il 3° - 6° - 7° - 8° e 10° sono progetti di allievi.

#### GLI ELENCHI DEI PREMI SONO I SEGUENTI:

##### Premi per insegnanti

###### 1° - 2° premio:

televisore portatile SONY da 5" - 7" - 9" - 11" oppure un assegno di L. 100.000.

###### 3° - 4° - 5° premio:

radio portatile AM-FM SONY oppure un assegno di L. 50.000.

##### Premi per allievi

###### 1° - 2° premio:

scatola di montaggio «AMTRON» di un TV da 24" completa di mobile e cinescopio.

###### 3° - 4° - 5° premio:

scatola di montaggio «AMTRON» di un alimentatore stabilizzato da 0 ÷ 24 Vc.c. completa di strumento, trasformatore e tutti gli accessori.

Tutti i vincenti, inoltre, unitamente ai Sigg. Presidi della loro scuola, saranno convocati presso il Ministero della P.I. per la consegna ufficiale di diplomi di riconoscimento.

Come avevamo promesso, fra tutti i lettori che hanno espresso il loro voto mediante le apposite cartoline, sono stati estratti 30 abbonamenti annuali alla nostra rivista con decorrenza Gennaio 1972. L'elenco dei fortunati lettori è anch'esso pubblicato in queste pagine.

Sentiamo il dovere di ringraziare tutti coloro che hanno contribuito alla buona riuscita del Concorso e diamo a tutti appuntamento al prossimo grande Concorso.

1°) SIMULATORE DIDATTICO DI GUASTI	Voti	38578
2°) STRUMENTO MULTIPLO PER RIPARATORI RADIO-TV E SPERIMENTATORI	»	32353
3°) GENERATORE A CIRCUITO INTEGRATO	»	27959
4°) TRACCIA-CURVE CARATTERISTICHE	»	26889
5°) QUADRO RICEVENTE SUPERETERODINA A TRANSISTORI PER USO DIDATTICO	»	23252
6°) GENERATORE DI TREMOLO	»	22761
7°) DISPOSITIVO PER LA DIMOSTRAZIONE DIDATTICA DEL FUNZIONAMENTO DEL TRIODO	»	22368
8°) DISPOSITIVO PER LA DIMOSTRAZIONE DIDATTICA DEL FUNZIONAMENTO DI UN ALIMENTATORE PER RADIORICEVITORI E AMPLIFICATORI B.F.	»	19880
9°) RICEVITORE DI COMUNICAZIONI PER RADIOAMATORI	»	19412
10°) RELE' FONICO	»	17433

**CLASSIFICA  
DEFINITIVA  
DEI  
PROGETTI**

- 1°) Prof. Ferdinando POLLICE - I.P.S.I.A. «Nicola Chiarulli» - Acquaviva delle Fonti (Bari)
- 2°) Prof. Vincenzo BERRETTINI - I.P.S.I.A. «A. Castigliano» - Asti
- 3°) Insegnanti della sezione M.R.A.R.-TV - I.P.S.I.A. - San B. del Tronto
- 4°) Prof. Lino BEVILACQUA - Scuola Professionale Statale «L. da Vinci» - Verona - S. Michele Extra
- 5°) Prof. Filippo CALABRO' - I.P.S.I.A. - Giarre (Catania)

**GLI  
INSEGNANTI  
PREMIATI**

- 1°) Sigg. A. Arata, R. Papini, P. Paseri e A. Peirano - allievi 2° classe M.R.A.R.-TV - I.P.S.I.A. «Emiliani» - Rapallo (Genova)
- 2°) Sig. Pierluigi COSTA allievo 3° classe - I.P.S.I.A. «P.E. Bersanti» - Camogli (Genova)
- 3°) Sig. Andrea DELUCCHI - allievo 2° classe - I.P.S.I.A. «A. Odero» - Genova - Sestri
- 4°) Sig. Giovanni GARDELLA allievo 2° classe - I.P.S.I.A. «A. Odero» - Genova - Sestri
- 5°) Sig. Gabriele BETTI allievo 3° classe - I.P.S.I.A. «G. Marconi» - Siena

**GLI  
ALLIEVI  
PREMIATI**

Marco VEGETTI - Via Masi 38 - 40137 Bologna  
 Rosario SANGRICOLI - Via A. Di Savoia 75 - 95010 S. G. Montebello  
 Antonio ALFINITO - Via Oltrocchi 8 - 20137 Milano  
 Domenico SINESI - Via Carulli 35 - 70121 Bari  
 Andrea SEMORILE - Via Semorile 24 - 16030 Zoagli  
 Sabino ROSSI - Corso V. Emanuele 153 - 83100 Avellino  
 Orlando ROSELLINI - Via Latta 40 - 70123 Bari  
 Romeo PASQUALE - Via G. Petroni - Palaz. P. - 70124 Bari  
 Luigi MAZZIA - C.so Rosselli 87 - 10100 Torino  
 Pasquale LONGO - Via L. Magalotti 36 - 00040 Lavinio Scalo  
 Nicola LAFORGIA - Via P.pe Amedeo 226 - 70122 Bari  
 Riccardo GIOACHINO - C.so Barale 21 - 12011 B.S. Dalmazzo  
 Roberto CARMELI - Via N. Arata 1 - 16043 Chiavari  
 Antonio CAMPANALE - Via Convento 121 - 70020 Cassano Murge  
 Euro BERRETTINI - C.so Roma 23 - 14015 S. Damiano D'Asti  
 Franco BANFI - Via Maggiri 14 - 20021 Bollate  
 Roberto ZARDINI - Via Magenta 37 - 37061 Cadidavid  
 Vinicio ORFANO - Via Comasinella 15 - 20030 Villaggio Snia  
 Carlo MALANDRA - Via Sannio 16 - 74100 Taranto  
 Daniele LEONE - C.so G. Marconi 44 - 13046 Livorno Ferraris  
 Livio LUCCHI - Via Int. Molini - 37037 S. Michele Extra  
 Benedetto FRATICELLI - Via F.lli Cairoli - 63039 S. B. del Tronto  
 Mario DESIDERI - Via Virginia 7 - 63038 Ripatransone  
 Alessandro COLA - Via Zeppilli 6 - 63023 Fermo  
 Pasquale SALVATORI - Via Monte Santo - 00010 Marcellina  
 Ferruccio MARELLI - Via S. Maurizio 4 - 22036 Erba  
 Giuseppe GIANNETTO - Via C. Battisti 18 - 95012 Castiglione Sic.  
 Rocco CARLUCCI - Via U. Bignami 41 - 00136 Roma  
 Franco Prof. SALVUCCI - Via G. Marconi 8 - 86090 Pesche  
 Marco VANTI - Via Foresto 8 - 10139 Torino

**I LETTORI  
FORTUNATI**

un "amore più,, ..... di registratore



Il registratore a cassetta Sony TC-12 è estremamente funzionale, pratico e leggero. Esso è dotato di un microfono sensibilissimo e del famoso dispositivo Sony-O-Matic che assicura il controllo automatico del livello di registrazione.

ACQUISTATE PRODOTTI SONY SOLAMENTE CON GARANZIA ITALIANA

Prezzo netto imposto **L. 28.500**

**TC-12**  
**SONY**

## SOMMARIO

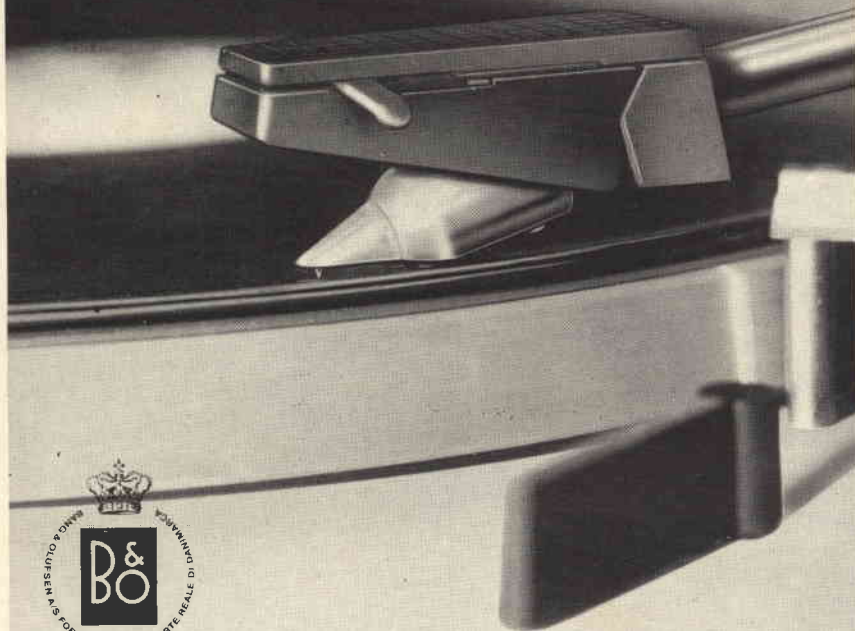
<p><b>in copertina:</b> <b>radio modellismo</b> <b>l'abc dell'elettronica</b> <b>realizzazioni sperimentali</b></p> <p><b>radioamatori</b></p> <p><b>bassa frequenza</b> <b>alta fedeltà</b></p> <p><b>le antenne</b> <b>acustica</b></p> <p><b>scatole di montaggio</b></p> <p><b>schemi</b> <b>tecniche</b> <b>d'avanguardia</b></p> <p><b>fotografia</b> <b>radiotecnica</b> <b>informazioni</b> <b>commerciali</b> <b>Q.T.C.</b> <b>servizio tecnico</b> <b> rassegna delle</b> <b> riviste estere</b> <b>brevetti</b> <b>i lettori ci scrivono</b> <b>nuovi prodotti</b> <b>note di servizio</b> <b>servizio schemi</b></p> <p><b>equivalenze</b> <b>dei transistori</b> <b>prontuario</b> <b>dei transistori</b> <b>prontuario delle</b> <b>valvole elettroniche</b> <b>caratteristiche dei</b> <b>semiconduttori Sony</b></p>	<p><b>1445</b> <b>1453</b> <b>1457</b> <b>1463</b> <b>1467</b> <b>1475</b> <b>1482</b> <b>1483</b> <b>1487</b> <b>1491</b> <b>1495</b> <b>1503</b> <b>1509</b> <b>1517</b> <b>1525</b>  <b>1529</b> <b>1534</b>  <b>1541</b> <b>1547</b> <b>1551</b> <b>1557</b>  <b>1561</b> <b>1571</b> <b>1573</b>  <b>1579</b> <b>1587</b> <b>1589</b> <b>1593</b> <b>1595</b> <b>1601</b> <b>1607</b>  <b>1609</b>  <b>1615</b>  <b>1617</b>  <b>1623</b></p>	<p>principi fisici dei semiconduttori</p> <p>radiocomando proporzionale - I parte -</p> <p>la realizzazione dei montaggi elettronici</p> <p>dispositivo di controllo e d'allarme per livello di liquidi conduttori</p> <p>un originale campanello elettronico</p> <p>due carichi antinduttivi da 52 e 75 <math>\Omega</math> 100W</p> <p>trasformiamo un vecchio ondometro</p> <p>oscillatori a quarzo a frequenza variabile</p> <p>due semplici circuiti di misura</p> <p>mobile per complesso stereo</p> <p>come migliorare i vecchi amplificatori</p> <p>un'antenna del tipo " frusta nera "</p> <p>unità di riverberazione schober - I parte -</p> <p>sintonizzatore e tastiere " spring. "</p> <p>sintonizzatore VHF - UHF</p> <p>comando automatico delle luci di posizione per autovetture</p> <p>stabilizzatore di velocità per motorini c.c.</p> <p>applicazioni dei semiconduttori</p> <p>le memorie olografiche</p> <p>nuovo oscilloscopio unaohm G470</p> <p>le pellicole a raggi infrarossi</p> <p>generalità ed applicazioni - IX parte -</p> <p>gli apparecchi a transistori - IX parte -</p> <p>telelookie Sony</p> <p>amplificatore a transistori RCF AM. 8100</p> <p>televisore 12" G.B.C. UT 1012 / D</p> <p>ricetrasmittitore Fieldmaster mod. F.900</p>
--	--	--

Si accettano abbonamenti soltanto per anno solare da gennaio a dicembre. E' consentito sottoscrivere l'abbonamento anche nel corso dell'anno, ma è inteso che la sua validità parte da gennaio per cui l'abbonato riceve, innanzitutto, i fascicoli arretrati.

© TUTTI I DIRITTI DI RIPRODUZIONE O TRADUZIONE DEGLI ARTICOLI PUBBLICATI SONO RISERVATI

<b>INSERZIONISTI:</b>		BRITISH	1531	GARRARD	1489	KRUNDAAL	1513	SICTE	1462
		CASSINELLI	1527	G.B.C.	1452-1473-	MISTRAL	1461	SOC. IT. TELEC.	
		CHEMTRONICS	1524		1606-1632	PHILIPS	1465-1537	SIEMENS	1563
AMTRON	1474-1532-1533-	CHINAGLIA	1501	HELLESENS	1600	PRESTEL	1485	SILVERSTAR	1507
	1588-1613	ELAC	1622	ICE	1438-1439	RAYREX	1546	SONY	1442-1466-
ARCO	1515	ERSA	1560	IPARAPIDO	1575	R C F	1471		1486-1516-1578
BASF	1636	FACON	1599	IRCI	1599	SCUOLA PIEMONTE	1605	SPRING	1520-1521
B & O	1444	FIVRE	1635	ISTITUTO MARCONI	1481	S G S	1479	T E S	1621

si chiama "groovy",  
cioè "seguace",



La progettazione di una cartuccia riveste notevolissima importanza per i famosi ed apprezzati designers Danesi.

Per questo essi hanno creato la cartuccia Bang & Olufsen **SP 12** capace di fornire eccezionali prestazioni possedendo straordinarie doti di risposta di frequenza e di separazione canali.

Dopo averla creata essi l'hanno chiamata «groovy» per l'ingegnoso ed esclusivo «supporto a croce miniaturizzato» per la puntina ellittica. Quest'ultimo consente al diamante di seguire il solco del disco rilevando anche le incisioni più difficili da riprodurre con tale perfezione da richiamare l'idea di un servitore ubbidientissimo, si ottiene così una riproduzione impareggiabile di ogni nota incisa.

I rivenditori più qualificati di componenti HI-FI conoscono certamente la storia delle cartucce B. & O. e il perché si è giunti a creare il «supporto a croce» dato che questa realizzazione sta riscuotendo i consensi incondizionati dei più autorevoli esperti HI-FI del Mondo. Perciò, se avete un giradischi d'alta qualità, chiedete a loro maggiori notizie, oppure informatevi presso il più vicino punto di vendita G.B.C.

**CARATTERISTICHE Puntina:** ellittica (5x17  $\mu$ ) in diamante puro. **Risposta di frequenza:** 15÷25.000 Hz  $\pm$  3 dB; 50÷10.000 Hz  $\pm$  1,5 dB. **Separazione fra i canali:** 25 dB a 1.000 Hz; 20 dB a 500÷10.000 Hz. **Differenza fra i canali:** 2 dB. **Cedevolezza:** 25x10<sup>-3</sup> cm/dyna. **Pressione sul disco:** 1-1,5 g. **Livello d'uscita a 1 kHz:** 1 mV a cm/s. **Carico raccomandato:** 47 k $\Omega$ . **Angolo d'incidenza:** 15°. **Peso:** 8,5 g.

CARTUCCIA STEREO B. & O. **SP 12** cod. G.B.C. RC/0780-00

**Sperimentare**  
**SELEZIONE**  
**RADIO - TV** di tecnica

Editore: **J.C.E.**

Direttore responsabile  
**ANTONIO MARIZZOLI**

Capo redattore  
**GIAMPIETRO ZANGA**

Redattore  
**MARCELLO LONGHINI**

Impaginatrice  
**IVANA MENEGARDO**

Segretaria di Redazione  
**MARIELLA LUCIANO**

Collaboratori

Lucio Biancoli - Gianni Brazzoli  
Gianni Carrosino - Piero Soati  
Ludovico Cascianini - Italo Mason  
Franco Reinerio - A. Basso Ricci  
Enrico Lercari - Serafini Domenico  
Giorgio Uglietti  
Sergio d'Arminio Monforte

Rivista mensile di tecnica elettronica  
ed altre scienze applicate.

Direzione, Redazione, Pubblicità:  
Viale Matteotti, 66  
20092 Cinisello B. - Milano  
Telef. 92.81.801

Amministrazione:  
Via V. Monti, 15 - 20123 Milano

Autorizzazione alla pubblicazione  
Trib. di Milano n. 4261  
dell'1-3-1957

Stampa: Tipo-Lito Fratelli Pozzoni  
24034 Cisano Bergamasco - Bergamo

Concessionario esclusivo  
per la diffusione in Italia e all'Estero:  
SODIP-V. Zuretti, 25 - 20125 Milano  
Telefono 68.84.251

Spediz. in abbon. post. gruppo III/70

Prezzo della rivista L. 500

Numero arretrato L. 1.000

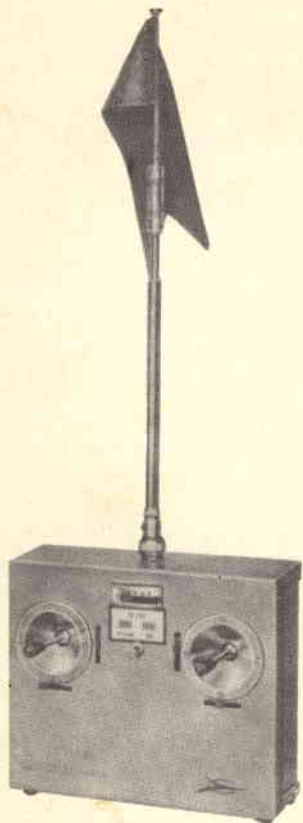
Abbonamento annuo L. 5.000

Per l'Estero L. 7.000

I versamenti vanno indirizzati a:  
Sperimentare - Selezione Radio TV  
Via V. Monti, 15 - 20123 Milano  
mediante l'emissione  
di assegno circolare,  
cartolina vaglia o utilizzando  
il c/c postale numero 3/40678

Per i cambi d'indirizzo,  
allegare alla comunicazione l'importo  
di L. 300, anche in francobolli,  
e indicare insieme al nuovo  
anche il vecchio indirizzo.





Siamo lieti di presentare ai nostri lettori questa realizzazione, tratta da «Radio Modélisme». Si tratta di un radiocomando che non è reperibile in commercio, né in versione già montata, né sotto forma di kit. E', quindi, una realizzazione prettamente dilettantistica anche se di notevole qualità.

**radio  
modellismo**

## progetto e costruzione di un radiocomando proporzionale a quattro canali

prima parte

**I** circuiti integrati sono oggi giorno molto di moda e vengono impiegati su vasta scala nei sistemi di comandi automatici industriali. Essi offrono una sicurezza di funzionamento ed una durata superiori a quelle dei circuiti a componenti separati. Orbene, poiché un radiocomando presenta sufficienti analogie con un sistema di comando automatico, per i circuiti che vi vengono utilizzati, è possibile realizzare un piccolo radiocomando proporzionale completamente a circuiti integrati. Lo scopo, però, non è di costruire il radiocomando più piccolo o più economico, ma bensì il più durevole ed il più sicuro possibile. Dopo svariate prove, è stato deciso di adottare il montaggio qui di seguito descritto.

Per la realizzazione di questo apparato è ovviamente necessario disporre di un numero minimo di strumenti, avere la possibilità di accedere all'uso di un oscilloscopio (dato che quest'ultimo non serve continuamente) ed occorre una certa familiarità con i montaggi elettronici e con i circuiti integrati. Non

si tratta quindi di una realizzazione per principianti, e questo teniamo a farlo presente.

Il circuito non presenta assolutamente nulla di originale, ma si è inteso, soprattutto, fornire tutti gli elementi necessari alla sua costruzione. Ciascun circuito è corredato da una lista di componenti.

Il sistema è del tipo proporzionale «digitale» a quattro canali. Vediamo ora come si realizzano questi comandi proporzionali. Poiché tutti i sistemi si basano sul medesimo principio, questa parte può essere interessante anche per coloro che non ne prendano in considerazione la costruzione. Pare, infatti, che coloro che impiegano i comandi proporzionali ignorano completamente come funzionano i loro apparecchi. Ai tempi delle lamine vibranti ognuno conosceva il suo apparato ed i guasti di lieve entità venivano riparati pulendo una lamina, oppure ritoccando le regolazioni a bassa frequenza. Ora, però, basta il minimo guasto a lasciare l'utilizzatore disarmato, privandolo del suo apparecchio per una o due settime-

ne, a volte per una cosa da nulla. Questi apparecchi, quindi, sembrano nascondere misteri impenetrabili per il comune mortale... ma vediamo di svelare questi misteri.

### COME SI OTTIENE UN COMANDO PROGRESSIVO

Per ottenere un comando progressivo si utilizzano dei treni di impulsi di corrente di durata variabile. Supponiamo (per il momento...) di avere risolto il problema della trasmissione dei segnali. La figura 1 illustra lo schema a blocchi di un apparato di radiocomando. Nel trasmettitore disponiamo di un circuito che produce un treno d'impulsi di corrente. La durata (ovvero la larghezza) di questa serie di impulsi è determinata dalla leva di comando (azionata dal pilota). Allo scopo di utilizzare la normalizzazione classica, diciamo che questo treno d'impulsi dura 1,5 millesimi di secondo. Nelle posizioni estreme della barra di comando la durata varia all'incirca di 1,0 ms a 2,0 ms.

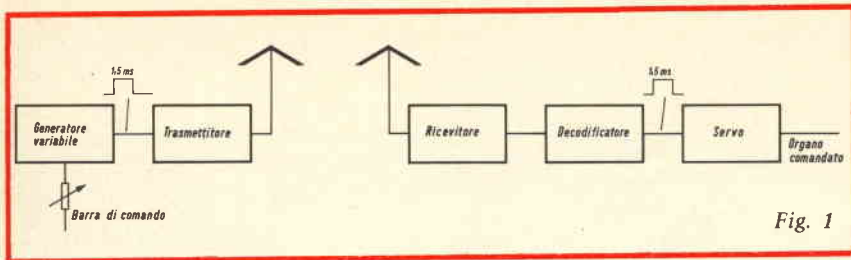


Fig. 1

Questa serie di impulsi viene quindi trasmessa al ricevitore, messa in forma e utilizzata dal decodificatore, dopo di che viene inviata al servomeccanismo. Ciò significa che all'ingresso del servomotore si dispone di un impulso esattamente identico a quello prodotto dal trasmettitore. Il servomeccanismo contiene anch'esso un circuito in grado di fornire impulsi di durata variabile. Ma, in questo caso, la larghezza degli impulsi viene ad essere determinata dalla posizione stessa del servomeccanismo.

La funzione del servomeccanismo consiste nel confrontare l'impulso da esso generato con quello che riceve dal trasmettitore. Qualora vi fosse una differenza fra questi due impulsi, esso fa in modo di annullarla. Se, ad esempio, partendo da una posizione di equilibrio, aumentiamo la durata dell'impulso al trasmettitore, il servomotore verrà a trovarsi in discordanza, nel senso che il suo impulso viene ad essere troppo corto. Esso quindi ruoterà per produrre un impulso più lungo; non appena riceverà un nuovo treno di impulsi di riferimento, effettuerà un nuovo confronto, e così via di seguito, fino a raggiungere l'accordo fra i due impulsi. Come si vede, quindi, la posizione del servomotore è subordinata a quella della leva di comando.

Facciamo rilevare, a questo punto, che il principio di questo servomotore è del tipo «analogico». In effetti, il fattore che determina la posizione è la larghezza del treno d'impulsi. Questo fattore varia continuamente fra 1 e 2 ms. Ma se il fattore varia in modo continuo, la sua trasmissione è intermittente. Il treno d'impulsi rappresenta il comando che perviene al servomotore ogni «x» millesimi di secondo. Il modo è al tempo stesso continuo e discontinuo. D'altronde, i vecchi si-

stemi «analogici» avevano a volte un modo di trasmissione analogo. La definizione «digitale», attribuita agli attuali sistemi, trova indubbiamente motivo da un lato nella forma dei segnali e dall'altro nel fatto che si vuole stabilire una netta distinzione fra le due generazioni di radiocomandi. Qualora tutto ciò non risultasse facilmente comprensibile alla prima lettura è bene ricordare che:

- una variabile analogica varia in modo continuo (un calcolatore analogico calcola senza contare, come si dice qualche volta; esso traccia delle belle curve, perfettamente continue).
- una variabile numerica (o digitale) varia per gradi successivi. Questi gradi possono essere assai piccoli. Al limite, quando il grado è infinitamente piccolo, si tende verso la variabile analogica.

Vediamo ora come trasmettere i comandi proporzionali.

## TRASMISSIONE DI COMANDI PROPORZIONALI

La trasmissione dei treni di impulsi comporta parecchi problemi. Da un lato è necessario che il prin-

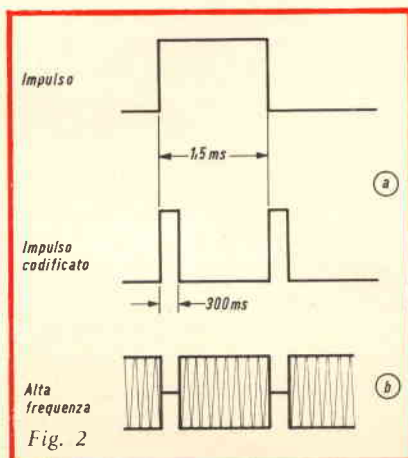


Fig. 2

cipio e la fine siano ben marcati, per avere una durata ben definita. Orbene, un impulso emesso isolatamente rischia di essere fortemente suscettibile di disturbo. D'altra parte, per assicurare un corretto collegamento radio si ha tutto l'interesse a trasmettere l'onda ad alta frequenza quanto più a lungo è possibile. Di regola si ha quindi l'onda pura, interrotta soltanto per brevi istanti, necessari alla trasmissione del treno di impulsi.

Infine, poiché vanno presi in considerazione parecchi comandi bisogna prevederne la trasmissione successiva. E' difficile far passare bene degli impulsi messi insieme all'ultimo momento, senza averli prima coordinati. Invece di utilizzare un treno di impulsi intero, noi segneremo l'inizio e la fine mediante un impulso di breve durata, fig. 2A. L'inizio del primo impulso segna l'inizio del comando, e l'inizio del secondo impulso segna la fine del comando. L'onda trasmessa ha l'aspetto illustrato nella figura 2B.

A questo punto è facile vedere come si procede per trasmettere parecchi comandi proporzionali. La fine del primo comando, infatti, è segnata da un impulso, il quale può anche servire per segnare l'inizio del secondo comando e così via di seguito. Per i nostri quattro canali proporzionali ci occorrono quindi cinque impulsi. Lo scarto fra questi impulsi è variabile; essi formano un treno d'onda che può raggiungere  $(4 \times 2,0 + 0,3) = 8,3$  ms. (Nel caso di un radiocomando a sei canali, si raggiungono i 12,3 ms). Bisogna quindi far seguire un tempo di posa, per consentire al ricevitore di rendersi conto che l'operazione è terminata e di prepararsi a ricevere un nuovo treno d'onda.

Tale tempo di posa dura all'incirca 5 ms. Si arriva quindi al massimo di 18,3 ms. In linea generale, la lunghezza del treno è di 20 ms. La posizione di ciascun servomotore viene controllata 50 volte al secondo e si può ritenere che la risposta sia istantanea (davanti all'inerzia meccanica degli organi di comando).

La figura 3A illustra il segnale generato dal codificatore (tutti gli

organi di comando in posizione neutra) e la figura 3B illustra l'onda trasmessa dal nostro sistema.

Ecco dunque la parte teorica del trasmettitore. Si tratta ora di vedere come realizzarlo in pratica. Cominciano con lo studio dei circuiti integrati impiegati, quindi di ciascun circuito elementare ed infine dello schema definitivo.

## I CIRCUITI INTEGRATI

I circuiti integrati utilizzati sono della serie MC 700, della Motorola. Trattasi di circuiti del tipo RTL (Resistor Transistor Logic). Infatti, per ciò che riguarda il loro impiego su scala industriale, essi vengono considerati superati. Attualmente si preferisce il tipo TTL (Transistor Logic). Ma per questo scopo si sono preferiti gli RTL, soprattutto perché è assai più facile procurarseli, e anche per una questione di costi. In particolare, si utilizzano delle porte NAND a due o a quattro ingressi. Nella figura 4A viene riportato lo schema di una di queste porte. Abbiamo rappresentato in figura una porta a due ingressi, in quanto quella a quattro ingressi è identica, ma con due transistori in più.

La rappresentazione simbolica adottata è illustrata nella figura 4B.

Nei circuiti logici non si conoscono che due livelli di tensione: il livello 0 ed il livello 1. Quello zero corrisponde alla massa oppure al comune. Una tensione di 0,8 V ed oltre corrisponde al livello 1.

Ma ritorniamo al nostro circuito. Se tutti gli ingressi sono a massa ( $E_1 = E_2 = \dots E_n = 0$ ), i transistori sono bloccati e la tensione al collettore è positiva:  $S = 1$ . Se noi congiungiamo un solo ingresso al positivo ( $E_1 = 1$ ), il transistor corrispondente conduce e l'uscita diventa nulla. Si può quindi ricavare la tabella I.

Riassumendo, seguendo l'algebra di Boole, scrivere:

$$S = \overline{E_1} + \overline{E_2}$$

$\overline{E_1}$  e  $\overline{E_2}$  stanno ad indicare i complementi di  $E_1$  e  $E_2$ , e cioè  $E_1 + \overline{E_1} = 0$  (es.:  $E_1 = 0, \overline{E_1} = 1$ ). Facciamo rilevare che non bisogna fare confusione con l'algebra binaria.

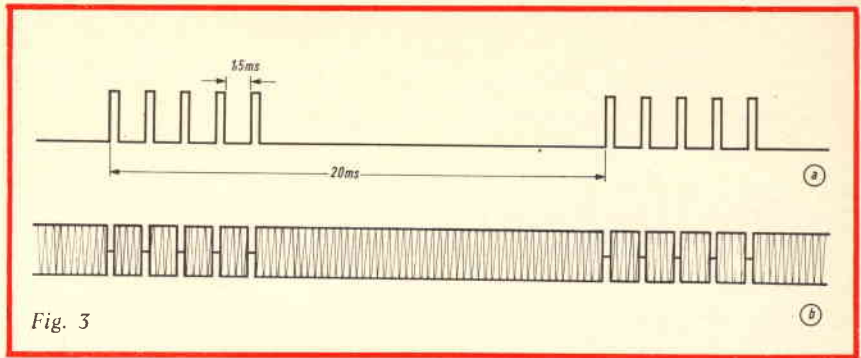


Fig. 3

TABELLA I		
E1	E2	S
0	0	1
1	0	0
0	1	0
1	1	0

In questo caso:  $1 + 1 = 1$ ;  $1 + 0 = 1$ ;  $0 + 1 = 1$ ;  $0 + 0 = 0$ .

Nella figura 5 sono rappresentati i circuiti integrati utilizzati con i relativi terminali (eccettuato quello del decodificatore che descriveremo più avanti).

1) L'MC 717 P è una porta quadrupla a due ingressi. In questo modello:

$R_1 = 1,5 \text{ k}\Omega$  e  $R_2 = 3,6 \text{ k}\Omega$

2) L'MC 724P è identico a quello precedente, ma con:

$R_1 = 450 \Omega$  e  $R_2 = 640 \Omega$

3) L'MC 725 P comprende due porte a quattro ingressi:

$R_1 = 450 \Omega$  e  $R_2 = 640 \Omega$

4) L'MC 785 P è del tipo identico all'MC 724 P, ma senza resistenze di collettore.

$R_1 = 450 \Omega$ .

Vengono tutti utilizzati nella loro versione «Dual in Line». Se da un lato sono abbastanza grandi, dall'altro essi sono assai robusti e meno costosi dei «Flat Pack» (i più piccoli sono  $7 \times 7 \text{ mm}$  con  $1 \text{ mm}$  di spessore!).

## IL TRASMETTITORE

### Codificatore Base di tempi

E' il cuore del sistema. E' questo il circuito che comanda tutto l'insieme. Si tratta di un semplice multivibratore, il cui schema è rappresentato nella figura 6A. Consideriamo il circuito allorché vi si applica la tensione. Quando viene collegato il multivibratore, la tensione  $V_{cc}$  sale ad una velocità determinata dalla costante di tempo della alimentazione (resistenza interna e capacità di disaccoppiamento). Durante l'aumento di tensione, TR1 conduce per primo, a motivo della sua resistenza d'ingresso più debole rispetto a quella di TR2 ( $47 \text{ k}\Omega$  contro  $82$ ).

Poiché TR1 è conduttore, la sua tensione di collettore è nulla, e que-

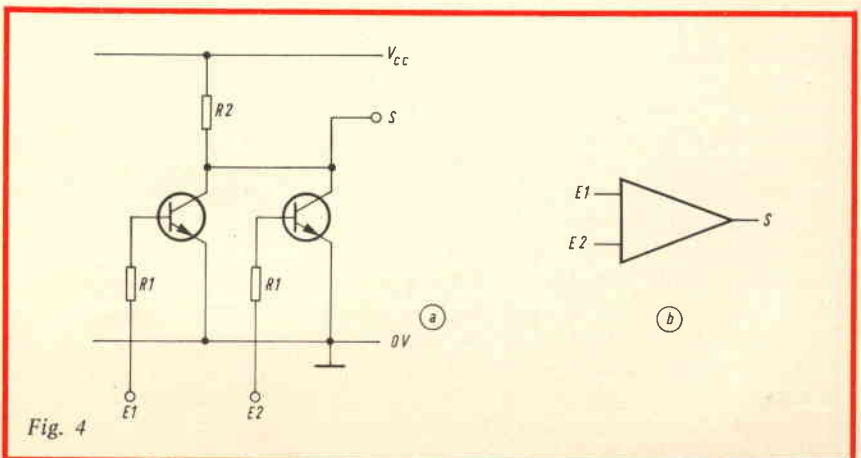


Fig. 4

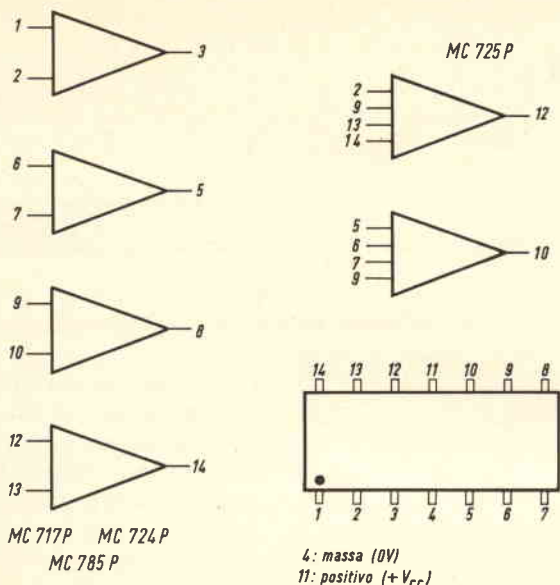


Fig. 5

sto blocca il TR2. R1 carica C2, e la base di TR2 diventa sempre più positiva, finché TR2 diventa conduttore. Questo provoca sul collettore di TR2 una transizione negativa che viene trasmessa da C1 a TR1. Quest'ultimo viene in tal modo bloccato ed in tale stato rimane fino a quando C1 viene ad essere sufficientemente caricato, in modo da far condurre nuovamente TR1 e bloccare TR2 e iniziare così un nuovo ciclo... Quest'ultimo viene determinato da R1-C1 e R2-C2. Ogni volta che TR2 passa dallo stato conduttore allo stato bloccato, C3 lascia passare questo impulso positivo, che serve per dare inizio al treno d'impulsi. La figura 6B<sub>1</sub> illustra la forma della tensione al collettore di TR2 nonché gli impulsi disponibili all'uscita.

### Oscillatore pilota

L'oscillatore pilota è il circuito che produce il treno di impulsi di larghezza variabile, in funzione della posizione della leva di comando. Nel nostro radiocomando vi sono quattro circuiti identici. Si tratta di un monostabile variabile. Il circuito dispone di un solo stato stabile. Sotto l'azione di un solo impulso (in questo caso positivo), il circuito cade nell'altro stato, ma soltanto per una determinata durata; ed è questo il tempo che viene

regolato con la barra di comando. Il circuito ritorna quindi al suo stato stabile ed a questo punto fornisce un impulso positivo, che consente di far scattare l'oscillatore successivo.

Il monostabile è formato da TR2-TR3 - fig. 7. TR3 viene mantenuto conduttore da una polarizzazione positiva (R5) e così esso blocca TR2; poiché l'ingresso E è a massa (esso è collegato all'uscita della base di tempi), il punto B è positivo. All'arrivo dell'impulso positivo (dalla base di tempi o da un altro oscillatore), TR1 diventa conduttore per un breve istante e B diventa negativo.

Questa transizione positiva viene applicata alla base di TR3 da R3

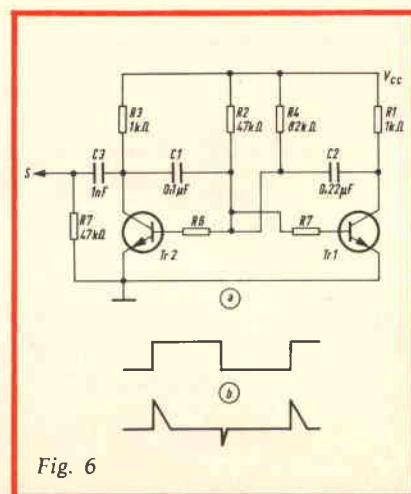


Fig. 6

(potenziometro di controllo) e C1. TR3 si trova a questo punto bloccato, il che mantiene positiva la base di TR2 e, di conseguenza, la parte TR1-TR2 aperta ( $B = 0$ ). Tale stato permane fino a che R5 ha sufficientemente caricato C1. A questo punto TR3 diventa nuovamente conduttore. La larghezza dell'impulso prodotto è in funzione della ampiezza dell'impulso trasmesso a TR3.

Tale ampiezza è in funzione lineare della posizione del cursore del potenziometro di comando. Spostando il cursore verso il collettore di TR1 e TR2, la larghezza dell'impulso aumenta. R5 consente di ottenere una variazione da 1,0 a 2,0 ms, qualunque sia la leva di comando utilizzata. Quanto più grande è la sua resistenza tanto più ampia sarà la variazione.

C2 consente di prelevare un impulso positivo quando il treno di impulsi è terminato (cioè quando B passa dalla massa al positivo). Questo impulso viene utilizzato per dare inizio al secondo oscillatore.

Con i quattro oscillatori si ottengono quattro treni di impulsi spostati nel tempo. Vengono infatti utilizzati gli impulsi prodotti alla fine di ciascun treno. Con quello della base di tempi, avremo cinque impulsi, come viene indicato dal diagramma della figura 8.

### Circuito squadratore d'onda

Questo circuito trasforma ciascun impulso (generato da S0, S1...S4) in un treno di breve durata che taglia l'alta frequenza.

La figura 9 illustra il circuito comprendente 7 transistori. Il circuito è, infatti, un monostabile (analogo a quello della figura 7, solo che invece di avere un solo ingresso, ne ha cinque).

Allo stato iniziale, tutti i punti contrassegnati da 0, 1, 2, 3, 4 sono a massa mediante il resistore di uscita degli oscillatori di controllo (R7 figura 6 e R8 figura 7). R9 polarizza positivamente TR7, il quale è conduttore e porta allo zero la base di TR6.

Il punto S è dunque positivo, in quanto TR1, TR2...TR6 sono bloccati. Il punto «O» (base di TR1) è

collegato all'uscita della base di tempi; i punti 1, 2, 3, 4 sono collegati all'uscita dei circuiti di controllo dei canali 1, 2, 3, 4. Il primo impulso, positivo, si ha al punto «0». TR1 diventa conduttore. Appare dunque un impulso transitorio negativo in S, trasmesso da C1 a TR7 che viene a questo punto bloccato, il suo collettore diventa positivo e TR6, diventato conduttore, mette S a massa.

Tale stato permane finché C1 è sufficientemente caricato da R9. A questo punto TR7 è nuovamente conduttore e S ridiventa positivo. La durata del treno di impulsi dipende da R9 e C1. Essa deve essere all'incirca di 0,25-0,30 ms (cioè:  $250 \div 300 \mu\text{s}$ ). Poi, quando l'oscillatore di controllo 1 ha concluso la sua sequenza (tra 1 e 2 ms), un impulso positivo arriva al punto «1».

In tal modo si ripete lo stesso processo: si ha un nuovo treno di impulsi in S e così via di seguito. In S si avrà una successione di cinque treni di impulsi della durata di 300 ms, a intervalli medi di 1,5 ms.

Non resta da fare altro che modulare l'alta frequenza al ritmo di questa separazione d'impulsi.

### Il modulatore

Questo circuito è costituito da un semplice amplificatore invertitore, comprendente in questo caso una porta a due ingressi. Questi ultimi sono paralleli. Si ha in tal modo una corrente sufficiente all'uscita (due transistori vengono a trovarsi così in parallelo).

### La sezione AF

Qui non vi è niente di molto originale. La sua portata è più che sufficiente (si ottengono 10-12 m con l'antenna estratta dal contenitore). Esso comprende quattro stadi.

TR1 è il pilota. Il cristallo di quarzo è inserito tra la base e il collettore. Il carico del collettore è costituito da una bobina di 12  $\mu\text{H}$ .

Il collegamento tra il pilota e lo stadio di comando viene effettuato mediante la capacità C4. TR2 viene alimentato dal modulatore al ritmo imposto dal codificatore. L1 è sintonizzata sui 27 MHz (L1-C6) ed una presa intermedia provvede

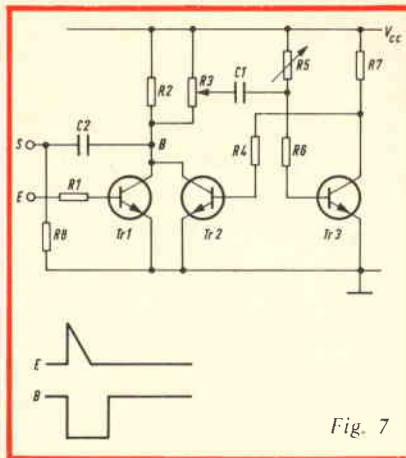


Fig. 7

all'adattamento dell'impedenza per lo stadio di potenza. TR3 è l'amplificatore di potenza. L'impedenza è adattata all'antenna mediante un

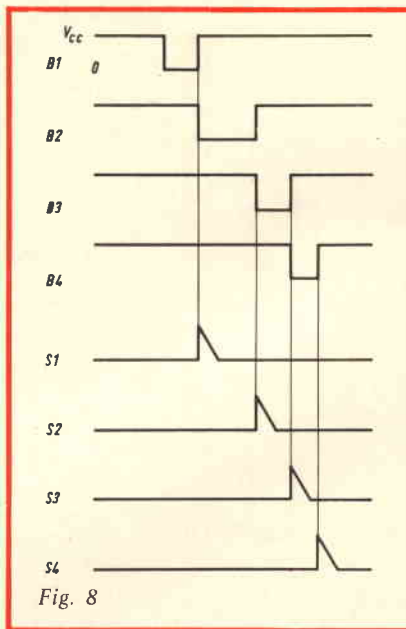


Fig. 8

filtro a doppia pi. L'ottimo rendimento di questo stadio, nonché la bassa proporzione di armoniche sono in massima parte dovuti alla rete C11, C12, C13, C14, L2, L3 e all'antenna accordata.

### Lo schema finale

Esso è indicato in figura 10. Vi si distinguono nettamente la sezione ad alta frequenza e le due parti del codificatore. Da una parte la base di tempi e il separatore modulatore (C11 e C12), dall'altra i quattro oscillatori di controllo (C13 e C14).

Per la base di tempi vengono utilizzate due porte di un MC 785 P.

L'impiego di un espansore consente, l'adattamento dei resistori di carico. I sei ingressi del separatore d'impulsi necessitano di una porta e mezza dell'MC 725 P (due ingressi sono utilizzati e possono venire impiegati eventualmente per i canali 5 e 6). Per ogni oscillatore di controllo viene utilizzata una porta MC 717 P ed una MC 724 P. Si noterà l'alimentazione stabilizzata a 3,6 V, fortemente disaccoppiata da C20 e C20'. Le induttanze e i disaccoppiamenti impediscono i ritorni di alta frequenza, che potrebbero disturbare il codificatore.

Prima di affrontare la realizzazione pratica, bisogna essere certi di avere ben compreso il principio di funzionamento dei circuiti. E' necessaria una conoscenza perfetta del circuito, per condurre felicemente a termine il montaggio. E' meglio rileggere quanto è stato sopra esposto, piuttosto che rischiare un insuccesso.

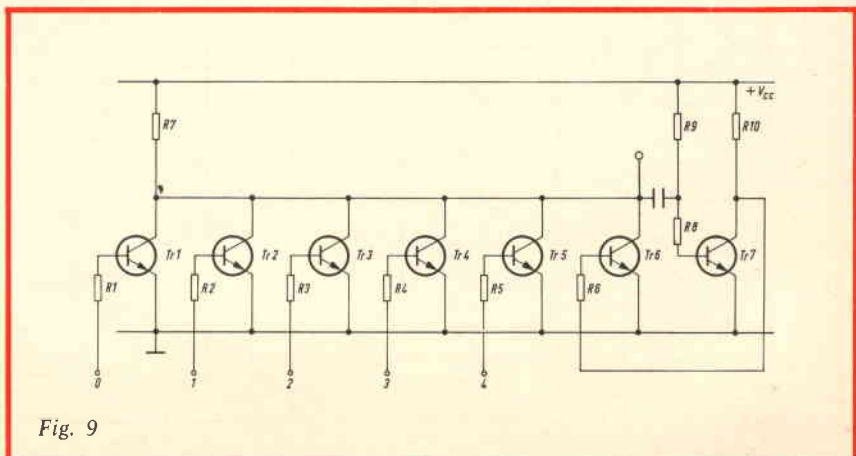


Fig. 9

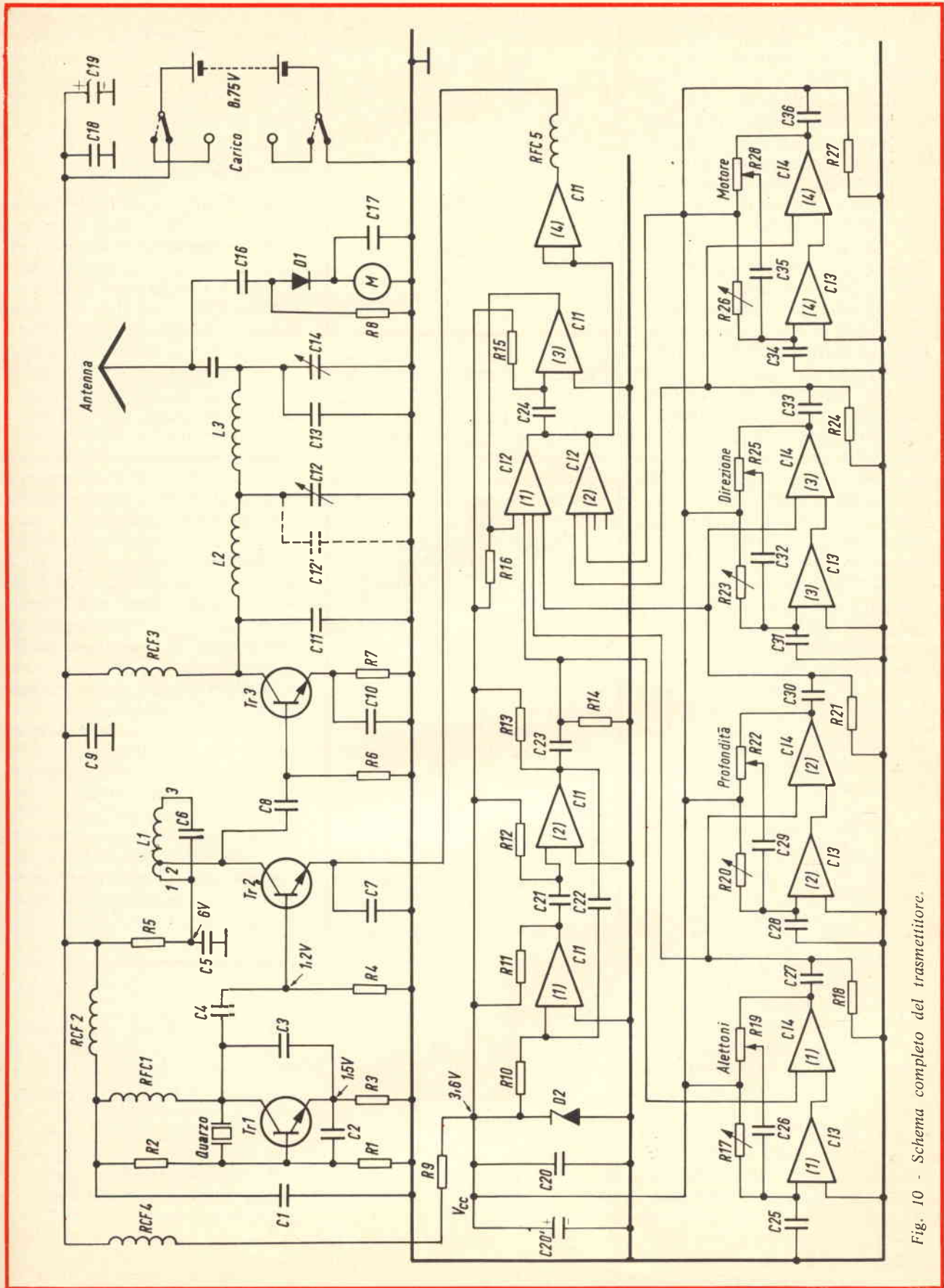


Fig. 10 - Schema completo del trasmettitore.

ELENCO DEI COMPONENTI

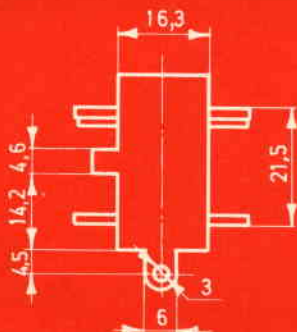
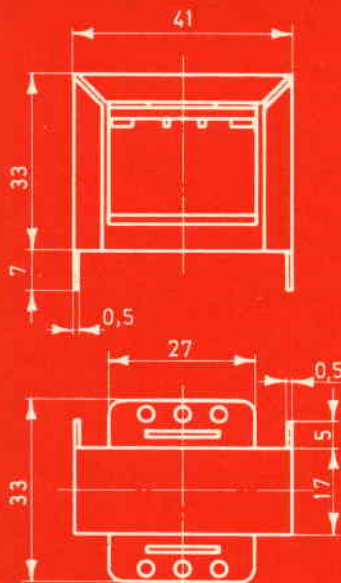
Sigla	Descrizione	Sigla	Descrizione
R1	10 k $\Omega$ 1/4 W 10%	C14	4-60 pF Variabile
R2	22 k $\Omega$ 1/4 W 10%	C15	0,01 $\mu$ F Ceramico a disco
R3	150 $\Omega$ 1/4 W 10%	C16	27 pF Ceramico a disco
R4	2,2 k $\Omega$ 1/4 W 10%	C17	0,1 $\mu$ F Ceramico a disco
R5	100 $\Omega$ 1/4 W 10%	C18	0,1 $\mu$ F Ceramico a disco
R6	47 $\Omega$ 1/4 W 10%	C19	100 $\mu$ F 10 V elettrolitico
R7	2x10 $\Omega$ 1/4 W 10%	C20	0,1 $\mu$ F Ceramico a disco
R8	4,7 k $\Omega$ 1/4 W 10%	C20'	200 $\mu$ F 4 V elettrolitico
R9	150 $\Omega$ 1/4 W 10%	C21	0,22 $\mu$ F Mylar 10%
R10	47 k $\Omega$ 1/4 W 10%	C22	0,1 $\mu$ F Mylar 10%
R11	1 k $\Omega$ 1/4 W 10%	C23	0,001 $\mu$ F Ceramico a disco
R12	100 k $\Omega$ 1/4 W 10%	C24	0,047 $\mu$ F Mylar 10%
R13	1 k $\Omega$ 1/4 W 10%	C25	0,001 $\mu$ F Ceramico a disco
R14	47 k $\Omega$ 1/4 W 10%	C26	0,068 $\mu$ F Mylar 10%
R15	15 k $\Omega$ 1/4 W 10%	C27	0,001 $\mu$ F Ceramico a disco
R16	1 k $\Omega$ 1/4 W 10%	C28	0,001 $\mu$ F Ceramico a disco
R17	100 k $\Omega$ Trimmer potenziometrico	C29	0,068 $\mu$ F Mylar 10%
R18	47 k $\Omega$ 1/4 W 10%	C30	0,001 $\mu$ F Ceramico a disco
R19	5 k $\Omega$ Potenziometro di comando con leva a cloche	C31	0,001 $\mu$ F Ceramico a disco
R20	100 k $\Omega$ Trimmer potenziometrico	C32	0,068 $\mu$ F Mylar 10%
R21	47 k $\Omega$ 1/4 W 10%	C33	0,001 $\mu$ F Ceramico a disco
R22	5 k $\Omega$ Potenziometro di comando con leva a cloche	C34	0,001 $\mu$ F Ceramico a disco
R23	100 k $\Omega$ Trimmer potenziometrico	C35	0,068 $\mu$ F Mylar 10%
R24	47 k $\Omega$ 1/4 W 10%	C36	0,001 $\mu$ F Ceramico a disco
R25	5 k $\Omega$ Potenziometro di comando con leva a cloche	RFC1	12 $\mu$ H
R26	100 k $\Omega$ Trimmer potenziometrico	RFC2	12 $\mu$ H
R27	47 k $\Omega$ 1/4 W 10%	RFC3	12 $\mu$ H
R28	5 k $\Omega$ Potenziometro di comando con leva a cloche	RFC4	47 $\mu$ H
C1	0,1 $\mu$ F Ceramico a disco	RFC5	47 $\mu$ H
C2	15 pF Ceramico a disco	L1	rame smaltato da 35/100 avvolto su supporto isolato di $\varnothing$ 7 con nucleo - vedi II parte
C3	12 pF Ceramico a disco	L2	20 spire di filo di rame smaltato da 10/10 avvolte su $\varnothing$ 8
C4	27 pF Ceramico a disco	L3	20 spire di filo di rame smaltato da 10/10 avvolte su $\varnothing$ 8
C5	0,1 $\mu$ F Ceramico a disco	D1	1 N 34
C6	27 pF Ceramico a disco	D2	Zener 3,6 V
C7	0,01 $\mu$ F Ceramico a disco	T1	2 N 4124 (BC 209)
C8	100 pF Ceramico a disco	T2	2 N 4124 (BC 209)
C9	0,1 $\mu$ F Ceramico a disco	T3	2 N 3553 (2 N 2218)
C10	0,1 $\mu$ F Ceramico a disco	CI1	MC 785 P
C11	100 pF Ceramico a disco	CI2	MC 725 P
C12	4-60 pF Variabile	CI3	MC 717 P
C13	50 pF Ceramico a disco	CI4	MC 724 P
		M	Strumento indicatore della potenza irradiata 100 $\mu$ A.es. G.B.C. TS/0160-00
		Ant	Antenna con carico centrale
		Xtal	Quarzo per i 27 MHz

(continua)

# TRASFORMATORI MINIATURA

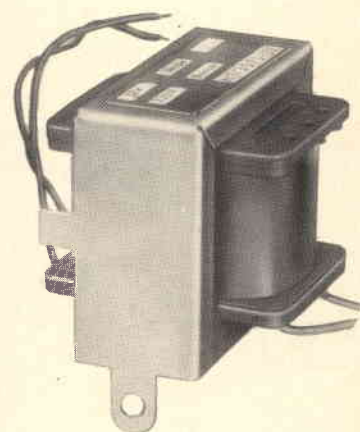
**G.B.C.**  
italiana

# 2 VA

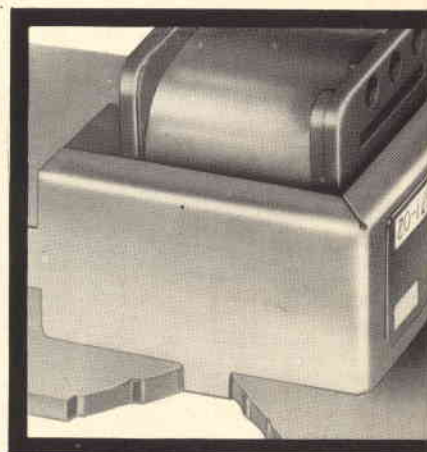
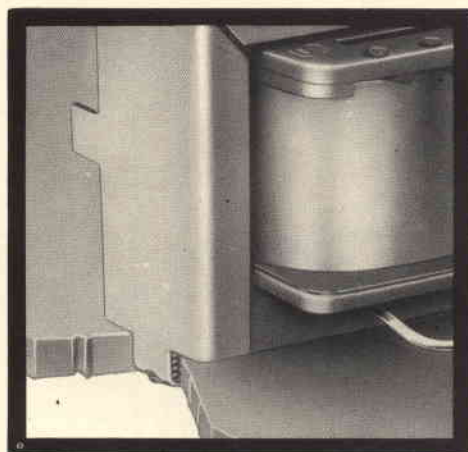
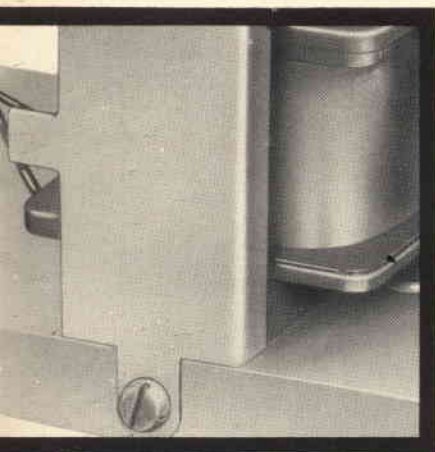


**CARATTERISTICHE MECCANICHE**  
**ESECUZIONE UNICA**  
**CHE OFFRE TRE TIPI DI FISSAGGIO**

- ① Verticale con viti
- ② Verticale per torsione delle linguette
- ③ Ad incasso (sotto ponte) per torsione delle linguette laterali



SISTEMI DI FISSAGGIO



## CARATTERISTICHE ELETTRICHE

Potenza ammissibile: 2 VA • Rigidità diel. (flash-test) P-S e P-S-M: 2000 Vc.a. • Sopraelevazione di temperatura al carico ammesso appross.: 20°C • Variazione della tensione secondaria con e senza carico approssimativa 10% • Conduttori in doppio smalto • Trattamento impregnante antifungo • Cavallotto di fissaggio in banda stagnata • Rocchetto in nylon • Peso g 150 circa

N. CODICE	VOLT PRIMARIO	VOLT SECOND.	CORR. NOM. SECOND.
HT/3571-00	220	6	330 mA
HT/3571-01	220	9	220 mA
HT/3571-02	220	12	170 mA
HT/3571-03	220	15	130 mA
HT/3571-04	220	24	85 mA
HT/3571-05	220	30	65 mA
HT/3571-06	220	2 x 15	2x65 mA
HT/3571-07	220	2 x 20	2x50 mA



# condizioni necessarie per la realizzazione dei montaggi elettronici

**l'abc  
della  
elettronica**

**N**on c'è nulla di più agevole di realizzare un montaggio elettronico qualsiasi, a condizione che si sia in possesso di tutti i mezzi necessari e sufficienti, perché si possa condurre felicemente a termine il lavoro prescelto.

Tali mezzi non sono sempre alla portata di tutti. Vi elenchiamo qui di seguito quelli di cui si deve disporre, al fine di intraprendere la costruzione di un montaggio elettronico con molte probabilità di successo (vedi fig. 1).

- 1) Corredo completo di tutte le informazioni tecniche connesse con l'apparecchio prescelto.
- 2) Equipaggiamento completo di strumenti di misura necessari alla verifica del materiale, costituito da componenti semplici o complessi.
- 3) Assoluta certezza di reperire facilmente il materiale necessario presso i negozi del ramo ed esatta conoscenza degli indirizzi di questi ultimi.
- 4) Disponibilità delle somme necessarie all'acquisto del materiale e, eventualmente, di somme supplementari per la sostituzione di un componente deterioratosi durante la costruzione dell'apparecchio.
- 5) Disponibilità del tempo necessario.

- 6) Essere in possesso della necessaria competenza, sia sotto il profilo strettamente tecnico (elettronica, elettrotecnica), sia per ciò che riguarda il lavoro manuale.

Una volta accertato se si sia o meno in grado di soddisfare tutte queste esigenze, il dilettante desideroso di realizzare un apparecchio farà bene a riflettere, ben prima di dare inizio al suo lavoro, per accertarsi che questo gli sia veramente utile. In realtà taluni montaggi realizzati da dilettanti sono, è vero, suscettibili di procurare una economia importante in rapporto all'acquisto di montaggi analoghi disponibili in commercio, ma ciò non sempre si avvera. Sarebbe pertanto necessario e prudente accertarsi che l'apparecchio desiderato non esista già «bello e pronto» in commercio, magari per un prezzo inferiore o eguale o comunque non di molto superiore al prezzo di costo dell'apparecchio che si intende realizzare in proprio.

Sotto questo aspetto vanno considerate anche le scatole di montag-

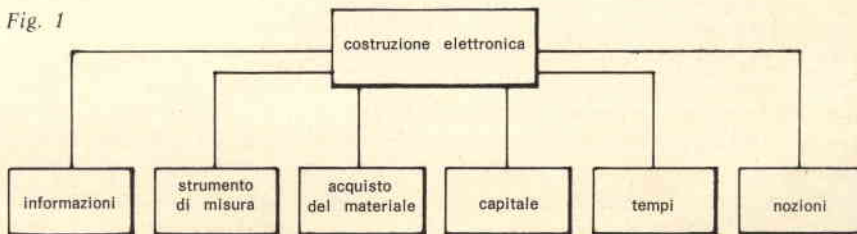
gio, le quali rivestono una importanza e un interesse del tutto particolare e stanno riuotendo un favore fino ad ora mai raggiunto.

Nella maggior parte dei casi il dilettante eviterà di tener conto, nel calcolare il suo prezzo di costo, del tempo impiegato, della energia elettrica consumata e della pigione per il locale nel quale lavorerà, in quanto è un lavoro che gli procurerà piacere.

Ma esaminiamo ora più dettagliatamente i vari mezzi indispensabili alla costruzione di un qualsiasi apparecchio elettronico: radiorecettore o televisore, strumento di misura, amplificatore a bassa frequenza, ecc.

## INFORMAZIONE E DOCUMENTAZIONE

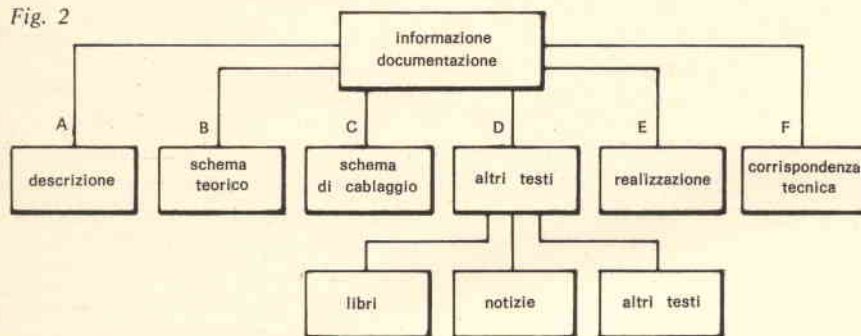
Il tecnico dilettante trova, in una rivista, in un libro oppure in un documento tecnico-commerciale, uno studio su di un apparecchio che lo interessa in modo tutto particolare e così il nostro tecnico prende la decisione di realizzarlo.



L'unica documentazione relativa a questo apparecchio è il testo scritto dianzi accennato. E' indispensabile leggerlo attentamente ed esaminare con la massima cura le figure illustrative: schemi teorici, schemi pratici, schemi di cablaggio, fotografie ecc.

In realtà, posto che sussistano le altre cinque condizioni che verranno illustrate nei paragrafi successivi, per realizzare un apparecchio è necessario assicurarsi che la documentazione disponibile fornisca le seguenti indicazioni (vedi figura 2).

Fig. 2



A) Descrizione dettagliata del montaggio con indicazione delle sue caratteristiche, del suo schema di principio, del suo funzionamento, della sua messa a punto e del suo impiego.

B) Schema teorico **assolutamente completo** con tutti i valori dei componenti.

Per valori dei componenti si intende la lista di tutte le loro caratteristiche e non di una soltanto. Esempio: non è sufficiente sapere che un resistore è di 59 kΩ, ma è necessario sapere anche la dissipazione, la tolleranza, nonché la sua consistenza, se cioè è a filo, al carbone, a strato metallico. La cosa migliore sarebbe conoscere la marca del resistore consigliata ed il tipo richiesto.

Altrettanto dicasi per un condensatore fisso, il quale non è caratterizzato esclusivamente dalla sua capacità, bensì è necessario sapere anche quale ne è la natura (al tantalio, elettrolitico, polarizzato o non polarizzato, a mica, ceramico), la sua tolleranza, la sua tensione di prova (o di lavoro).

Per quanto riguarda gli avvolgimenti, è necessario avere indicazioni precise circa la loro marca ed il loro tipo, oppure indicazioni complete ed accessibili al dilettante su tutto ciò che concerne la loro costruzione.

Occorre ovviamente sapere quali siano i semiconduttori raccomandati, la loro marca ed il loro tipo.

Lo schema elettrico deve contenere anche i valori delle tensioni di alimentazione, i punti di collegamento con i relativi circuiti, quali antenne, sorgenti di segnali, appa-

recchi collegati alla uscita, alimentazione (normale oppure stabilizzata), a batterie oppure dalla rete.

C) Se questo schema elettrico è corredato di uno schema di cablaggio e di altre figure illustrative, contenenti indicazioni dettagliate su tutto ciò che riguarda la costruzione, tanto meglio, in quanto il testo descrittivo è **destinato soprattutto** a chi desidera realizzare il montaggio. In questo caso si può essere certi che, salvo rarissime eccezioni, questo testo conterrà tutte le informazioni di cui il dilettante ha bisogno per costruire il suo apparecchio.

Qualora venga fornito esclusivamente lo schema elettrico, bisognerà essere molto prudenti prima di decidersi a costruire l'apparecchio. Non tutto ciò che viene **descritto** è necessariamente **realizzabile**; il montaggio potrebbe essere stato descritto unicamente allo scopo di presentare al lettore una tecnica nuova. Potrebbe anche trattarsi di un montaggio concepito all'estero con materiale introvabile in Italia. Infine, taluni montaggi sono troppo difficili per un dilettante, le cui possibilità sono forzatamente limitate.

D) Uno schema elettrico può tuttavia consentire la realizzazione, a condizione che l'interessato **completi** la documentazione che gli è necessaria, consultando la relativa bibliografia, notizie tecniche ed eventualmente la descrizione di montaggi analoghi.

E) Non scegliere schemi pubblicati in fascicoli molto vecchi. A capo di un certo periodo di tempo persino le «realizzazioni» si rivelano meno interessanti, in quanto:

a) Nel frattempo il montaggio può essere stato sostituito da un altro più moderno.

b) Il commerciante che ha realizzato un «kit» (scatola di montaggio) completo di tutti i componenti, ecc. non conserva in eterno le relative scorte, in quanto anch'egli, come tutti gli altri, rinnova i suoi montaggi.

c) Neppure i fabbricanti di componenti suggeriscono più determinati elementi alla fine di un certo periodo di tempo. A volte un componente sorpassato viene ad essere più costoso, ma può anche accadere che venga venduto a prezzo di liquidazione.

F) Il consulente tecnico può venire in aiuto a lettore che non riesca a trovare una informazione in una descrizione, ma si tratta soprattutto di una informazione di dettaglio, ad esempio il valore di un resistore, la tensione di lavoro di un condensatore, ecc.

In linea di massima, gli autori delle descrizioni forniscono tutte le informazioni di cui dispongono.

## STRUMENTI DI MISURA, ATTREZZI

Ogni dilettante che voglia condurre delle realizzazioni deve essere in possesso di un numero minimo di strumenti di misura, fra cui l'analizzatore universale rappresenta il minimo indispensabile. Questo sarà utile come voltmetro, milliamperometro, ohmetro, indicatore di sintonia.

Un dilettante tecnicamente più progredito entrerà in possesso, gradualmente, attraverso acquisti successivi, dei generatori AF e BF, di un oscilloscopio, di un voltmetro

elettronico nonché di tanti altri apparecchi acquistati già fatti, oppure costruiti da lui stesso, ma con tutti i crismi della precisione, che sono imprescindibili per apparecchi di questo genere, anche se sono destinati alla tecnica dilettantistica più elementare.

A tal fine noi consigliamo la realizzazione di strumenti in scatole di montaggio, come quelli dell'«AMTRON», che oltre a soddisfare ogni necessità risultano particolarmente economici.

Appare del resto scontato, dal momento che il giovane tecnico comincia ad interessarsi agli strumenti di misura in vista della verifica, della messa a punto e persino della riparazione, che non si tratta più tanto di fare delle eccessive economie, quanto di apprendere l'elettronica attraverso la realizzazione di montaggi utili.

Gli utensili si acquistano in borse contenenti pinze, chiavi a tubo, cacciaviti, saldatori, trapano. E' consigliabile acquistare un trapano elettrico, che servirà anche per altre operazioni relative a piccoli lavori domestici (vedi figura 3).

## DOVE REPERIRE IL MATERIALE NECESSARIO

Quando si tratta di una realizzazione pratica viene indicato, quando non sia addirittura già noto, lo indirizzo del commerciante che si è assunto l'onere di riunire il materiale necessario, che presenti esattamente le caratteristiche richieste.

Quando si tratta di montaggi particolari, soprattutto se di origine straniera, bisogna informarsi presso gli abituali fornitori locali. Il sistema migliore è fare una fotocopia della descrizione prescelta e di sottoporla alla attenzione del negoziante.

Costui, grazie alla sua esperienza, alle sue nozioni ed alle sue possibilità, vedrà se è in grado di fornire il materiale richiesto o, nel peggiore dei casi, un materiale equivalente.

Se il materiale non è identico a quello richiesto, ma presenta soltanto delle caratteristiche prossime a quelle giuste, si correrà il rischio di un fallimento totale o parziale.

Ad ogni modo, la rivista che pubblica la descrizione di un montaggio di concezione estera, senza averlo essa stessa verificato, non è in grado di fornire alcuna garanzia circa il successo della sua realizzazione pratica. A volte viene indicata anche la marca di taluni componenti, soprattutto quella dei semiconduttori e degli avvolgimenti; in tal caso ci si può rivolgere direttamente ai fabbricanti, nel caso se ne conosca l'indirizzo. Ricordiamo però che è scomodo acquistare materiale all'estero, sia per le difficoltà che

costruzione su piastrina perforata.

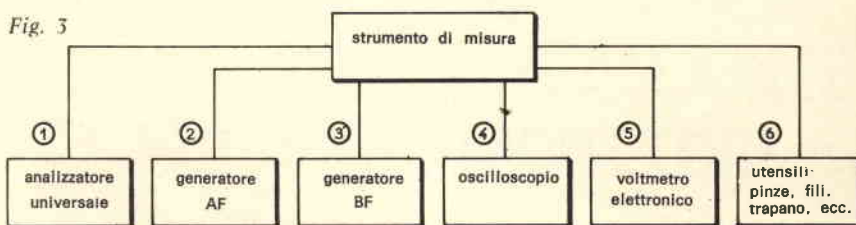
La figura 4 indica in (A) un cablaggio stampato tra i punti 1 e 18.

I componenti come i resistori, i condensatori, gli avvolgimenti, i semiconduttori (transistori, circuiti integrati, diodi, ecc.), verranno saldati nei punti più opportuni.

In linea generale, la piastrina stampata viene utilizzata nelle sue due parti:

1) Parte destinata alle connessioni, come quella rappresentata in (A) figura 4.

Fig. 3



comporta l'invio di denaro, sia per le tariffe doganali, che possono essere assai elevate.

In linea generale, fatte salve poche eccezioni, i montaggi di origine straniera vengono più che altro pubblicati per la documentazione dei nostri lettori, come è nostro preciso dovere.

Ricordiamo, comunque, che le più famose fabbriche estere sono rappresentate anche in Italia attraverso grandi reti di distribuzione delle quali la G.B.C. è il caso tipico.

## CIRCUITI STAMPATI

A volte viene indicato un circuito stampato di origine straniera. Come ci si dovrà regolare in tal caso?

Nella maggior parte dei casi, se non si sa chi lo vende in Italia, è facile adottare una delle tre soluzioni che seguono:

1) Realizzare in proprio il circuito stampato. Sono attualmente reperibili in commercio delle attrezzature complete semplici ed economiche per la costruzione di circuiti stampati da parte del dilettante.

2) Imitare questo circuito stampato con l'ausilio di una piastrina isolante e dei fili di cablaggio.

3) Trasporre la costruzione a circuito in costruzione classica oppure in

2) Parte opposta, sulla quale sono montati i componenti menzionati più sopra.

I terminali di questi componenti attraversano i fori dei punti di collegamento, ai quali vengono saldati.

Come ben si vede, è facile imitare una piastrina stampata. Su di una piastrina di dimensioni identiche vengono infatti praticati dei fori disposti nello stesso ordine di quelli della piastrina stampata.

Supponiamo che vi siano da montare un resistore  $R_1$  tra i punti 2 e 3 ed un condensatore  $C_1$  tra i punti 8 e 11. Come illustrato in figura 4 (c), i terminali di  $R_1$  attraversano i fori 2 e 3 e vengono prolungati per tutta la loro lunghezza. Uno di essi viene indirizzato verso il foro 1, mentre l'altro viene inviato verso i fori 3, 4 e 5 in modo da realizzare le connessioni 1 - 2, e 3 - 4 - 5.

Allo stesso modo, le connessioni verranno effettuate con i terminali dei componenti oppure, in caso di necessità, con dei fili separati o saldati ai terminali dei componenti.

Nel caso di una costruzione su di una piastrina perforata, si sceglieranno, tra i fori di questa piastrina, quelli che sono disposti nel modo

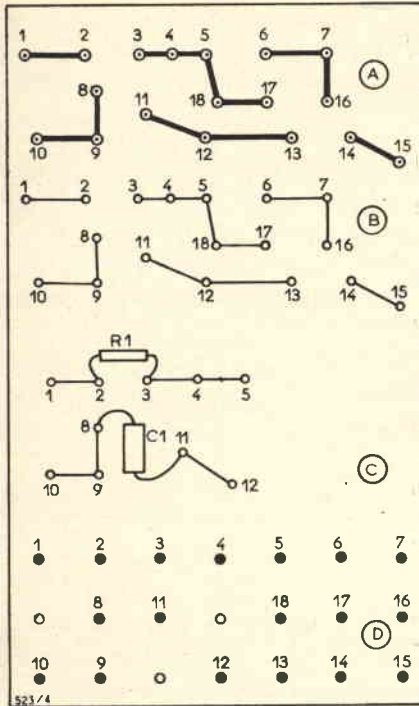


Fig. 4

più simile possibile ai fori della piastrina stampata.

Ciò viene illustrato in figura 4 (D) nella quale sono stati contrassegnati in nero i 18 fori utilizzati della piastrina perforata.

Resta da prendere in considerazione il caso che implica una maggiore iniziativa personale da parte del dilettante costruttore: intendiamo riferirci alla realizzazione materiale di un montaggio, del quale non si possiede nè lo schema di cablaggio, nè alcuna indicazione pratica equivalente, come ad esempio una fotografia del cablaggio, un esploso delle connessioni, cioè a dire un disegno del cablaggio e dei componenti, ma senza che vengano rispettate le distanze reali.

## ACQUISTO DEL MATERIALE

Prima di procedere all'acquisto dei pezzi staccati facenti parte del montaggio desiderato nel suo complesso, sarà opportuno fare una lista dettagliata e completa dei componenti con le relative caratteristiche. Ad esempio, un resistore:  $R_{18} = 27 \Omega$ , 0,25 W, deve essere utilizzato in un circuito VHF a 200 MHz, tolleranza  $\pm 10\%$ .

E' ovvio che la caratteristica indicata può senz'altro essere sostituita da una caratteristica «migliore». In tal caso:

- 1) Il valore deve essere osservato: 27  $\Omega$ .
- 2) La dissipazione nominale del resistore può essere superiore, ma non troppo, in quanto il resistore sostitutivo non deve essere più ingombrante, soprattutto in lunghezza.
- 3) La frequenza può essere superiore: 300 MHz è una frequenza ancora migliore di 200 MHz.
- 4) La tolleranza può essere migliore:  $\pm 5\%$  in luogo di  $\pm 10\%$ , ma un resistore di tolleranza migliore viene ad essere più costoso.

E' necessario disporre di una riserva di denaro. A volte un componente si rivela difettoso oppure si distrugge durante la costruzione.

Il materiale va acquistato presso un negoziante che sia nel contempo una persona seria, un tecnico eccellente, ben provvisto e in grado di fornire tutte le garanzie sulla merce venduta. Taluni pezzi devono essere di recente fabbricazione, come i condensatori elettrolitici e le pile, di cui si deve conoscere la durata limite di funzionamento perfetto.

## IL TEMPO NECESSARIO ALLA COSTRUZIONE

Il costruttore non professionista dispone generalmente di molto tempo, in quanto egli costruisce per hobby. Si raccomanda tuttavia di non trascinare troppo la costruzione di un apparecchio, sia esso semplice o complicato. In fabbrica, anche un apparecchio tanto importante come un televisore viene realizzato in alcune ore, ma il lavoro viene effettuato da un gran numero di tecnici, ognuno dei quali è uno specialista nelle operazioni che sono di sua competenza.

Il dilettante da solo e meno esperto non deve impiegare più di qualche giorno per costruire un apparecchio semplice, come ad esempio uno strumento di misura (ad eccezione dell'oscilloscopio), un radio-ricevitore, un sintonizzatore FM, ecc.

Un televisore, un oscilloscopio, un impianto stereofonico ad alta fedeltà, invece, richiederanno a volte un tempo di costruzione più lungo, un mese, ad esempio, perché il dilettante non potrà dedicare tutta la giornata a questo scopo.

Per abbreviare la durata della costruzione, sarà opportuno dare la preferenza ai montaggi realizzabili con l'ausilio di blocchi prefabbricati e messi precedentemente a punto in fabbrica.

Così in un televisore si troveranno, ad esempio, i seguenti blocchi: selettore VHF, selettore UHF, piastrina MF-VF e MF suono, piastrina base dei tempi, ecc. L'impiego dei circuiti integrati ridurrà considerevolmente i tempi di costruzione, in quanto in determinati circuiti integrati, non più ingombranti di un transistor, vi è l'equivalente di una ventina di semiconduttori e di altrettanti resistori, il tutto cablato, naturalmente.

Altrettanto consigliabili sono taluni moduli. In ordine di importanza, essi si collocano tra i circuiti integrati e le piastre precablate.

## COMPETENZA RICHIESTA

Nella costruzione elettronica, come in tutte le cose della vita, è necessario che ognuno sia cosciente dei propri mezzi.

I lettori delle nostre riviste fanno costanti progressi. Essi devono cominciare con la realizzazione di montaggi semplici e non cimentarsi in lavori più complicati, se non dopo essere riusciti a realizzare rapidamente i primi montaggi.

Un metodo che promette successo è quello di lavorare in collaborazione con un amico più competente, che sia in grado di dare dei consigli ogni volta che si tratta di far fronte ad una difficoltà apparentemente insormontabile.

Ricordiamo che in questo campo non è difficile trovare degli amici che troveranno gradevole, oltre che doveroso, guidare i dilettanti nei loro primi cimenti con montaggi elettronici.



**realizzazioni  
sperimentali**

# DISPOSITIVO DI CONTROLLO E D'ALLARME PER LIVELLO DI LIQUIDI CONDUTTORI

a cura di Aldo POZZO

Il dispositivo che illustreremo consente di ottenere segnalazioni di allarme acustico per livelli minimi o massimi di un liquido conduttore. Il circuito ed il suo funzionamento sono di estrema semplicità per cui garantiscono la maggior affidabilità. Sarà descritta inoltre una versione semplificata del dispositivo, atta ad ottenere una sonda per misure di livello entro pozzi, vasche od apposite canne di osservazione dei livelli della falda.

**I**l dispositivo è costituito da un multivibratore astabile generatore di frequenza fonica, da un interruttore elettronico, e dalle sonde S1 - S2 - S3 - fig. 1.

Il dispositivo può assumere tre diverse condizioni di lavoro: emissione di un suono dal tono basso, corrispondente ad un basso livello del liquido da controllare; nessuna emissione di segnale sonoro, corrispondente al livello normale; emissione sonora di tono alto indicante un alto livello del liquido.

Il circuito del generatore a frequenza fonica è formato da TR2 - TR3 - R4 - R1 - D1 - C1 - R5 ed AP.

Il gruppo C1-R5 rappresenta la rete di reazione del multivibratore derivata dal collettore di TR2 a cui fa capo la bobina mobile di AP che costituisce il carico di TR2.

I resistori R1 o R4 in combinazione con C1 determinano nelle due condizioni di emissione sonora (tono basso o tono alto) le costanti di tempo del circuito, da cui la frequenza del segnale emesso. L'interruttore elettronico è formato da

TR1-R2-R3-S3-S2. TR1 è normalmente interdetto quando le sonde S1 - S2 sono scoperte.

Le sonde S1-S2-S3 sono poste scalarmente nell'ordine citato rispetto al liquido da controllare. Esse sono formate da un breve tratto di filo inossidabile rivestito in plastica con un tratto terminale scoperto. S1 (la più prossima al liquido) va con-

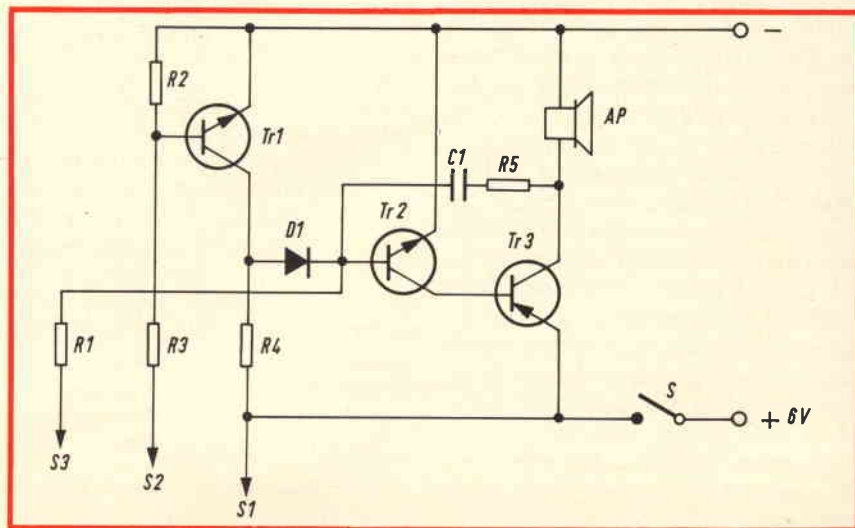


Fig. 1 - Schema elettrico del dispositivo di controllo e di allarme per livello di liquidi conduttori.

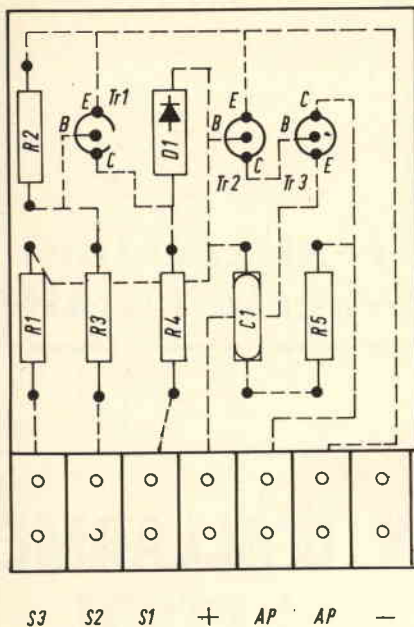


Fig. 2 - Disposizione dei componenti del circuito di figura 1 sulla basetta.

siderata come centro comune alle due sonde S2-S3. Le sonde sono collegate al dispositivo a mezzo di conduttori isolati. La distanza in altezza tra S2 e S3 determina l'escursione del liquido entro la quale il suo livello è considerato normale.

La distanza e le rispettive quote di S2 e S3 possono essere scelte a piacere entro ampi limiti.

## FUNZIONAMENTO DEL DISPOSITIVO

Alla chiusura di S con le sonde S2-S3 scoperte, cioè non a contatto con il liquido o solo con S1 immersa, il multivibratore è in condizioni di oscillare normalmente in quanto la base di TR2 è alimentata attraverso R4-D1. Il suono emesso è di tono basso in relazione al valore elevato di R4 che determina in tal caso con C1 la costante di tempo del circuito. Fintanto che la sonda S2 (livello basso) rimane scoperta, continua l'emissione del segnale a bassa frequenza. Se il liquido è portato a livello normale, la sonda S2 (predisposta a giusta altezza) viene a contatto con il liquido.

La base di TR1 è alimentata attraverso S2-R3 per cui TR1 viene posto in stato di conduzione in relazione al basso valore di R3 rispetto a R2.

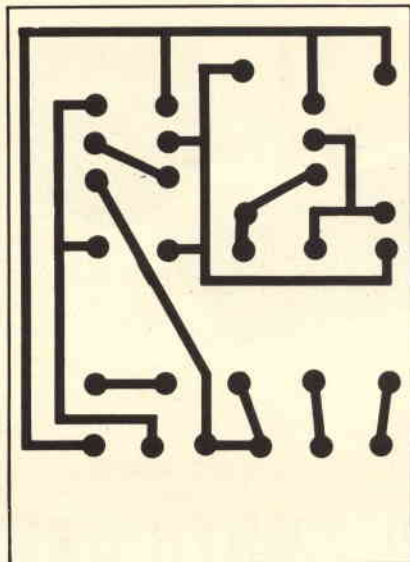


Fig. 3 - Aspetto della basetta recante i componenti vista dal lato dei collegamenti.

La tensione di collettore di TR1 diviene in tal caso molto prossima a quella di emettitore data la forte caduta di tensione che si manifesta ai capi di R4 che costituisce nello stesso tempo la resistenza di carico di TR1 e la resistenza di base di TR2.

La conduzione di TR1 determina perciò sull'estremo di R4 collegato al collettore un corto circuito rispetto all'emettitore, per cui la corrente di base di TR2 è bypassata da TR1 attraverso il quale trova facile via. Mancando la corrente di base di TR2 non è più in grado di oscillare per cui cessa l'emissione del segnale sonoro.

Se il livello aumenta fino a raggiungere la sonda S3 la base di TR2 è di nuovo alimentata attraverso R1 ed il multivibratore è di nuovo messo in condizioni di oscillare con una costante di tempo determinata da R1-C1. La nota emessa da AP, in relazione al basso valore di R3 rispetto ad R4, è di tono acuto nettamente distinguibile dal precedente generato attraverso R4. Il tono del segnale emesso sta ad indicare un alto livello del liquido.

Sarà interessante notare l'azione discriminatrice esercitata dal diodo D1. Infatti mentre permette il passaggio della corrente di base di TR2

proveniente da R4 consente a TR1 in conduzione di annullare detta corrente; d'altra parte impedisce a TR1 di influenzare la corrente di base di TR2 proveniente da R1.

Si ottiene in tal modo da una semplice funzione di chiusura una più complessa di commutazione che consente l'emissione sonora da parte del dispositivo a due frequenze diverse intervallate da una condizione di silenzio.

Il circuito è della massima sensibilità data la forte reazione e l'alto guadagno di TR1. Per ottenere la commutazione nei due sensi è sufficiente il minimo contatto o scopertura delle sonde. Il consumo del dispositivo, a livello normale del liquido, è ridottissimo ed è parimenti modesto durante l'emissione sonora. Poiché si ritiene che al segnale di allarme si provveda con sollecitudine al ripristino del livello, il periodo di maggior consumo sarà limitato e pertanto, anche una batteria di piccola capacità può garantire una lunga autonomia di funzionamento.

## USI ED APPLICAZIONI DEL DISPOSITIVO

Il dispositivo può trovare numerose applicazioni dove per ragioni tecniche od economiche non è possibile installare servocomandi od automatismi atti al mantenimento dei livelli normali. Il semplice allarme servirà pertanto a segnalare eventuali anomalie di livello per dar luogo alle necessarie operazioni manuali di ripristino.

Il dispositivo può essere usato in sostituzione a tutti i sistemi di allarme con interruttori di suonerie, cicalini o sirene, azionati da galleggianti o altri mezzi meccanici che per la loro natura richiedono una continua sorveglianza e manutenzione.

Un'importante applicazione si può trovare nel controllo simultaneo di diverse vasche per piscicoltura ove il supero o la carenza di livello d'acqua possono determinare fughe o perdite di grandi quantità di pesci.

In tal caso un solo dispositivo può servire diverse vasche cui fanno capo altrettante coppie di sonde.

(S1 può essere costituita da una presa di terra).

Ponendo in serie alle sonde resistori con valori diversi si potrà ottenere dal dispositivo un allarme in un certo qual modo selettivo, data l'emissione a diverse tonalità; comunque il segnale sta ad indicare una abnorme condizione di livello in un punto qualunque dell'impianto ittico.

In casi come questi ove si prevedono lunghi tratti di linea di collegamento, la rete di distribuzione delle sonde dovrà essere necessariamente costituita da fili schermati (cavetti sotto piombo o simili) al fine di evitare accoppiamenti con le linee elettriche di distribuzione. Lo schermo deve essere collegato ad S1.

Un'ulteriore utile applicazione è quale segnalatore di supero o mancanza d'acqua per elettropompe centrifughe aspiranti dalla falda freatica situate in avampozzi soggetti all'escursione della stessa, ove per sicurezza di funzionamento è prevista una doppia postazione della pompa.

In tal caso la segnalazione nei due sensi potrà evitare la sommersione del motore o la scopertura del tubo aspirante.

Lo stesso dispositivo può essere efficacemente usato in impianti automatici ove sono previste apparecchiature elettriche e servocomandi atti al mantenimento dei livelli di canali, bacini o tubazioni. In tali applicazioni il dispositivo si renderà utile nei casi di mancanza di energia, data la sua autonomia, per segnalare eventuali anomalie che possono insorgere durante la mancanza di corrente. In tali periodi, in detti impianti le condizioni possono essere spesso rese pericolose da precedenti manovre effettuate dagli automatismi per cui si rende indispensabile un tempestivo allarme onde ricorrere in tempo alle manovre manuali di ripristino.

## SONDA PER MISURE DI LIVELLO

Il circuito di fig. 4 è una versione semplificata del dispositivo dianzi

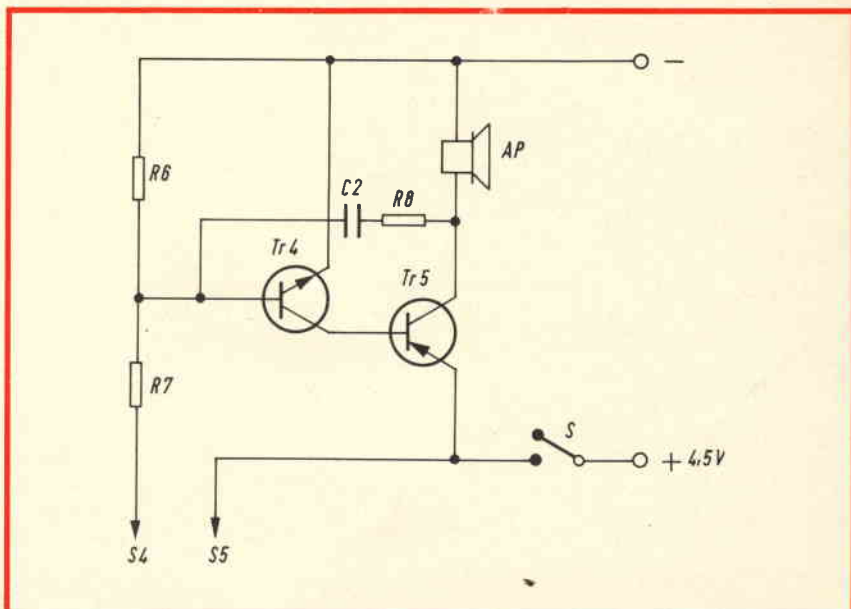


Fig. 4 - Questo schema elettrico costituisce una versione semplificata del circuito di figura 1.

descritto in quanto è sufficiente ottenere da esso l'emissione di un segnale sonoro solo quando le sonde S1 ed S2 vengono a contatto con il liquido. Il circuito è ridotto al solo multivibratore costituito da TR4 e TR5. La base di TR4 è portata a potenziale di emittitore attraverso R6 per cui TR4 risulta normalmente interdetto. Al contatto delle sonde con il liquido la base di TR4 è alimentata attraverso R7 ed il multivibratore è messo in con-

dizione di oscillare determinando la emissione di un segnale a frequenza fonica da parte di AP1.

Il dispositivo serve a rilevare i livelli idrometrici in vasche, pozzi o canne di osservazione, bacini, ecc... in riferimento a determinate quote.

Per effettuare le misure a distanza si rende necessario calare le sonde a mezzo di una linea elettrica di collegamento fino alla immersione delle sonde da cui l'emissione del

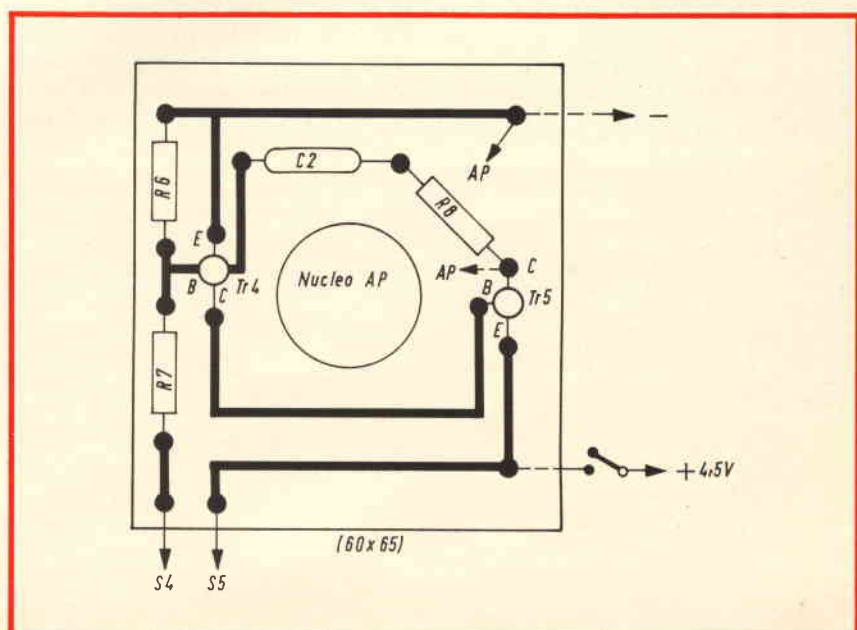


Fig. 5 - Schema di cablaggio del circuito di fig. 4, e vista dei componenti montati.

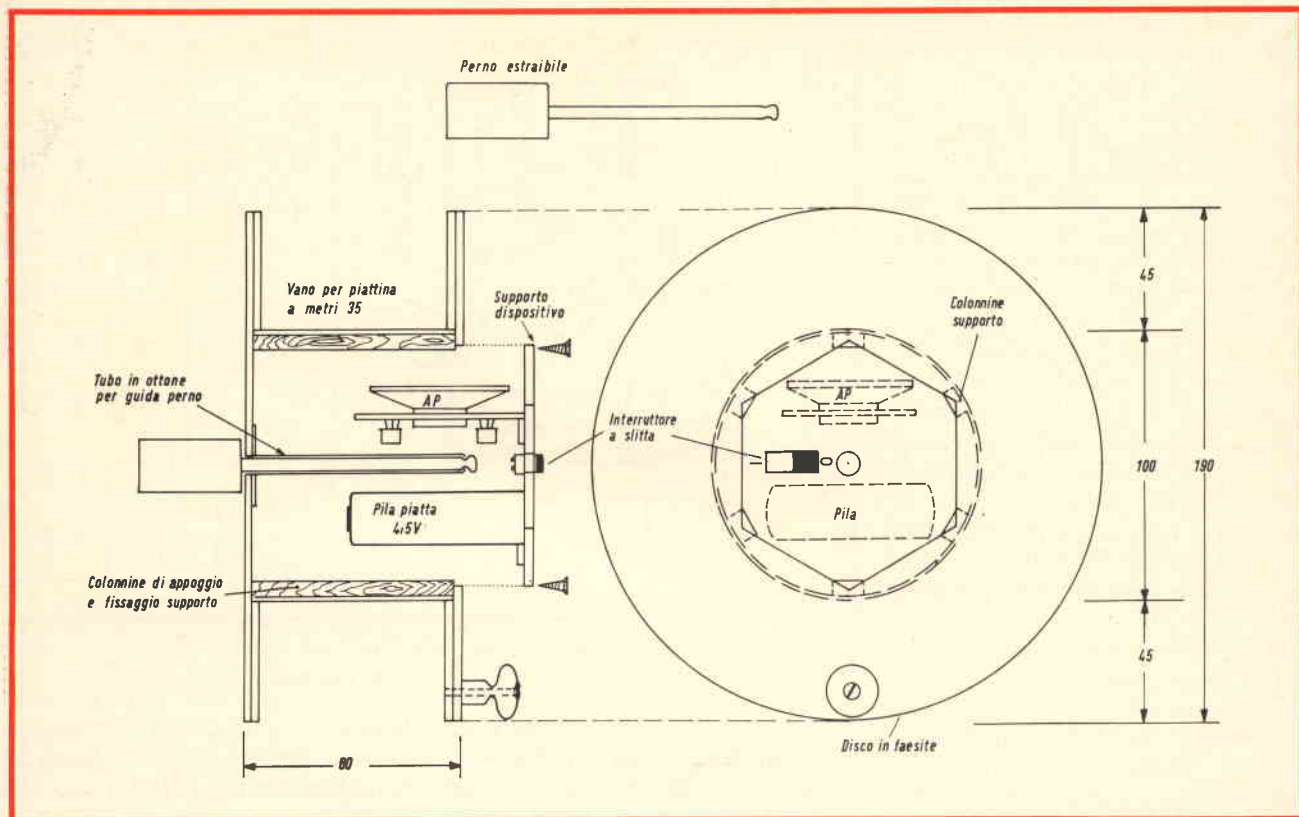


Fig. 6-7 - Dati costruttivi del contenitore a bobina munito di perno e maniglia a pomello adatto per il riavvolgimento.

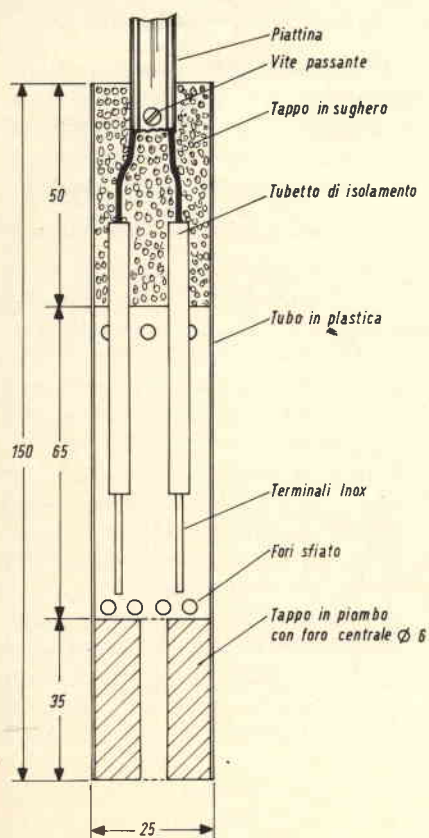


Fig. 8 - Contenitore delle sonde S1 e S2.

segnale sonoro. Ritraendo la sonda si misura la lunghezza della linea elettrica interposta fra il terminale S2 e la quota di riferimento. Per semplificare il rilievo si è ricorso ad un semplice accorgimento, cioè: la linea elettrica è costituita da una piattina ellittica per discesa di antenna TV numerata progressivamente di metro in metro a partire con lo zero dalla sonda S2. Le cifre sono state ottenute mediante lettere trasferibili ricalcate sulla piattina TV, per la lunghezza ritenuta utile ai fini della misura. La lettura sarà effettuata calando la sonda fino all'emissione del segnale indi, mantenendo il segno sulla piattina all'altezza della quota di riferimento, si

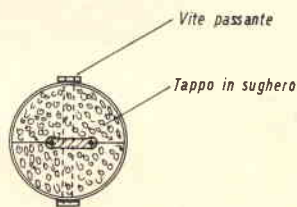
ritrae la piattina fino alla comparsa dell'indicazione in metri immediatamente inferiore al segno mantenuto sulla piattina. A mezzo di un metro lineare si misura la distanza che intercorre fra il segno e la misura in metri. La misura totale sarà data dalla somma delle due letture.

Il dispositivo di fig. 1 non presenta difficoltà costruttive né meccaniche né circuitali. Dalle figg. 2-3 sarà facile avere una chiara indicazione sulla linea costruttiva da seguire.

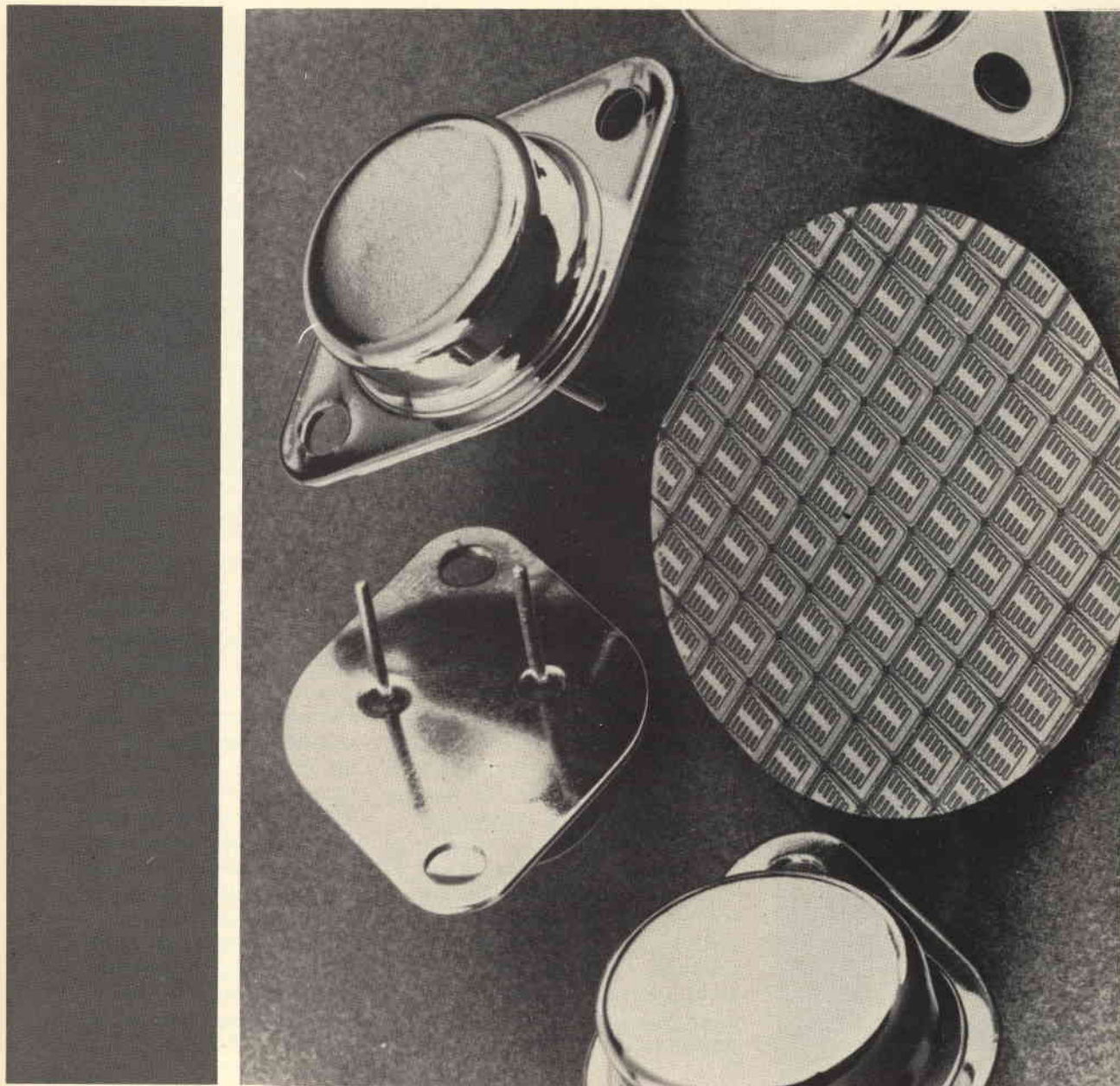
Per il dispositivo «sonda per misure» si rende necessaria una descrizione per quanto riguarda il contenitore del circuito elettronico sia per quello delle sonde. Come in precedenza detto, per effettuare la misura a distanza è necessaria una linea di collegamento fra le sonde ed il dispositivo, che nel nostro caso è costituita da una piattina TV.

E' evidente che, dovendosi fare misure in diverse stazioni a quote diverse, la lunghezza della linea deve essere adeguata a tali misure che di solito vanno dai pochi metri ai 30-50 o più. Sarebbe estremamen-

Fig. 9 - Contenitore delle sonde S1 e S2 visto dall'alto.







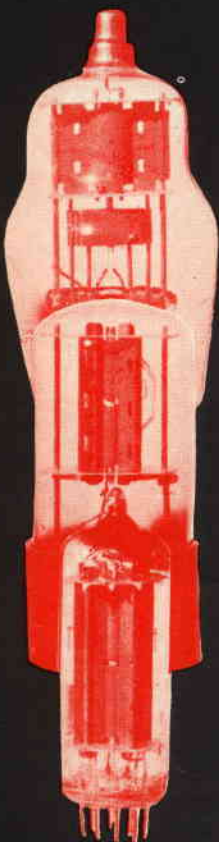
 THOMSON-CSF

**TRANSISTORI DI POTENZA AL SILICIO PER APPLICAZIONI CIVILI  
ALTA FEDELTA'  
RADIO - TV**

 **mistral**<sup>®</sup>

Direz. Comm. MILANO - Via M. Gioia 72 - Telef. 68.84.141

# TUBI ELETTRONICI



COSTRUZIONE  
VALVOLE  
TERMOJONICHE  
RICEVENTI  
PER  
RADIO  
TELEVISIONE  
E  
TIPI  
SPECIALI



SOCIETÀ ITALIANA  
COSTRUZIONI TERMOELETTICHE

Richiedete Listino a:  
SICTE - C.P. 52 - Pavia



Fig. 10 - Foto illustrante la realizzazione pratica del contenitore a bobina e delle sonde.

te scomodo il trasporto di una matassa di piattina di tale lunghezza per cui si è pensato ad un contenitore a bobina munito di perno e maniglia a pomello per il riavvolgimento. Al fine di evitare una forte torsione del conduttore il contenitore è costituito da un tamburo cilindrico in plastica o metallico su cui sono applicati due dischi in «faesite» che eccedono dalla circonferenza delle basi per alcuni centimetri fig. 6-7. L'interno del tamburo cilindrico è stato sfruttato per alloggiare il dispositivo elettronico completo di batteria altoparlante ed interruttore a slitta. Una base del cilindro ritagliata dal disco di faesite serve da supporto al suddetto dispositivo il quale appunto, può essere estratto con facilità per l'eventuale sostituzione della batteria.

Il contenitore delle sonde S1-S2 è costituito da un tubo cilindrico in plastica 25 x 150 mm. Tali dimensioni si debbono rispettare per rendere possibili misurazioni entro le canne di osservazione da 1" 1/2.

I terminali della sonda formati da fili metallici inossidabili (nichel cromo, argento) sono isolati in plastica nel tratto terminale scoperto fig. 8.

L'isolamento delle sonde costituito da un tubetto in plastica deve ri-

coprire la giunzione dei fili inossidabili con i conduttori della piattina, in modo da costituire un insieme impermeabile ed isolato all'altezza delle giunzioni.

## Elenco dei materiali del dispositivo di allarme

R1	= resistore 180 k $\Omega$
R2	= resistore 1 M $\Omega$
R3	= resistore 10 k $\Omega$
R4	= resistore 470 k $\Omega$
R5	= resistore 2,2 k $\Omega$
C1	= condensatore ceramico a disco 10 kpF
D1	= diodo OA85
TR1	= transistorore BC109
TR2	= transistorore BC109
TR3	= transistorore AC128
AP	= altoparlante 8 $\Omega$ $\varnothing$ 80 mm
1	= morsettiera 8 poli passo mm. 8

## Elenco dei materiali della sonda per misure

R6	= resistore 70 k $\Omega$
R7	= resistore 200 k $\Omega$
R8	= resistore 150 $\Omega$
C2	= condensatore ceramico a disco 10 kpF
TR4	= transistorore BC109
TR5	= transistorore AC128
S	= interruttore a slitta
AP	= altoparlante 8 $\Omega$ $\varnothing$ 50 mm

# UN ORIGINALE CAMPANELLO ELETTRONICO

**realizzazioni  
sperimentali**

**Q**uando si può essere chiamati da punti diversi, è possibile installare tanti campanelli quanti sono i punti di chiamata. O scegliere un campanello con mensola a pulsantiera. Queste soluzioni però sono molto onerose.

Frequentemente, un campanello elettrico classico presenta lo sgradevole inconveniente di emettere un rumore di livello elevato, molto fastidioso per coloro che si trovano nelle sue vicinanze. Tale inconveniente, inoltre, acquista una portata ben più grave quando l'impianto è soggetto ad usi frequenti. Non serve a nulla produrre un segnale potente con il pretesto di volere realizzare un dispositivo di chiamata.

Molto meglio è eliminare il campanello per sostituirlo con il montaggio pratico ed economico, presentato in questo articolo.

Questa realizzazione costituisce una applicazione pratica dei transistori «unigiunzione» (U.J.T. = Unijonction Transistor). Questo tipo di semiconduttore moderno sembra destinato ad un grande futuro e trova già numerose applicazioni.

Nell'industria viene utilizzato per molti scopi, in particolar modo nei dispositivi di comando a tiristori o triac. Alcuni UJT hanno prezzi accessibili ai dilettanti e li mettono nella condizione di poter costruire utilissimi e moderni apparecchi come quello qui descritto.

Esaminiamo prima di tutto i vantaggi di questo dispositivo.

*Semplicità di montaggio:* in quanto il circuito elettronico è costituito unicamente da un transistor unigiunzione e pochi altri componenti.

*Discrezione:* il suono prodotto da questo campanello è di debole livello, ciò nondimeno è sufficiente per essere sentito da tutti i punti di un ambiente normale.

*Identificazione delle chiamate:* le chiamate vengono identificate grazie alla loro diversa tonalità.

*Estensibilità:* è possibile collegare qualsiasi numero di pulsanti di chiamata. Beninteso, ognuno di questi pulsanti avrà una tonalità propria. E' possibile, d'altronde, diffondere il segnale attraverso parecchi altoparlanti, il che consente la chiamata simultanea in più locali.

L'esempio di installazione illustrato in figura 1 fornisce indicazioni precise circa le possibilità di questa realizzazione.

## SCHEMA ELETTRICO

Lo schema è abbastanza semplice, - figura 2 - esso si compone di due parti principali. La prima riguarda l'alimentazione del circuito. La seconda si riferisce all'oscillatore a transistor unigiunzione.

*L'alimentazione:* allo scopo di realizzare una unità in grado di restare sempre sotto tensione, abbiamo preferito alimentare il campanello dalla rete. Eviteremo in tal modo i vari inconvenienti derivanti dalla prolungata utilizzazione di pile elettriche (usura, pile che perdono liquido, ecc.). Il trasformatore

da utilizzare è del seguente tipo: Primario: 220 V; Secondario: da 9 a 14 V, (circa 300 mA). Questo tipo è largamente sufficiente. (La tensione al secondario non è critica).

Il raddrizzamento della tensione alternata, ottenuta al secondario, viene effettuato da un ponte di quattro diodi. Questo sistema presenta il vantaggio di raddrizzare le due alternanze della corrente alternata. Un condensatore elettrolitico di 500  $\mu$ F, la cui tensione di lavoro è di 50 V, provvede a filtrare questa corrente.

I diodi da utilizzare per il ponte sono da 20 V e 0,5 A. La tensione ottenuta all'uscita del circuito di alimentazione varierà a seconda dei montaggi. Ciò non riveste comunque molta importanza, dato che possiamo arrivare fino a 30 V, senza pericolo di deterioramento.

*Il circuito oscillatore:* possiede, come elemento principale, un tran-

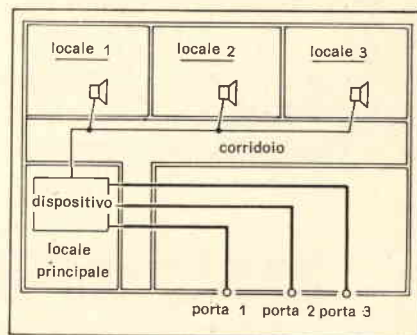


Fig. 1 - Questo esempio d'installazione riassume l'impiego di questo campanello elettronico.

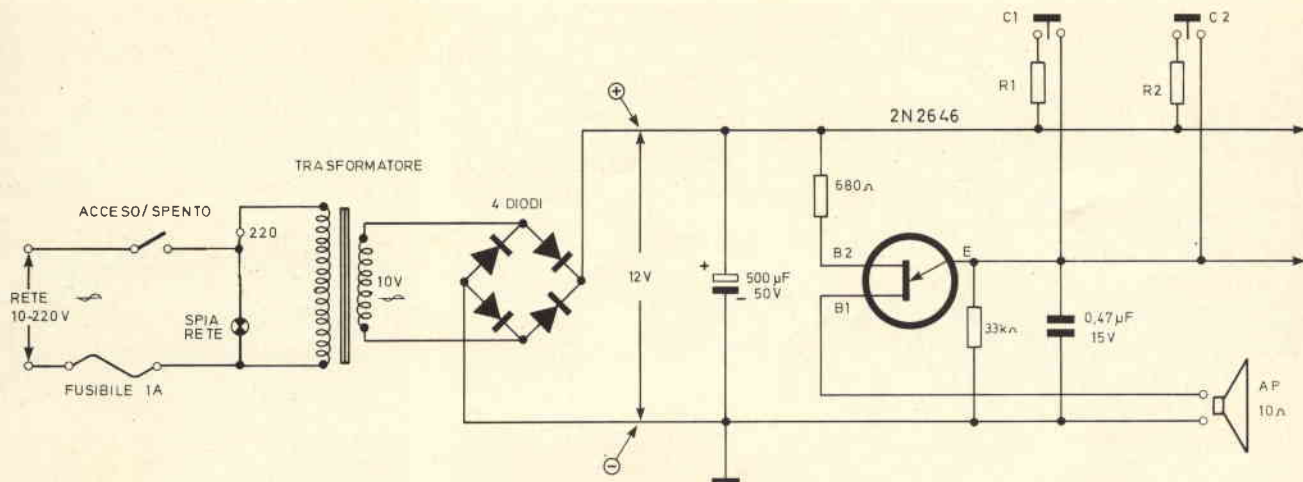


Fig. 2 - Schema elettrico completo del campanello elettronico. Si noti la notevole semplicità dell'intero circuito e il limitato numero di componenti impiegati.

sistere unigiunzione, del tipo 2N2646. La base 1 è collegata direttamente all'altoparlante. La base 2 va alla linea positiva mediante un resistore di 680 Ω. L'emettitore è collegato agli elementi di polarizzazione: R, 33 kΩ, e C, 0,47 µF.

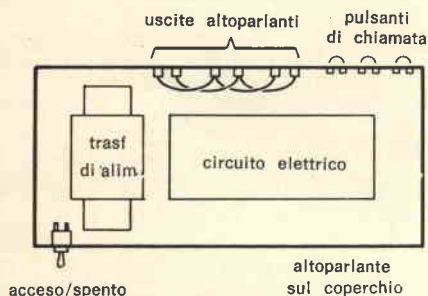


Fig. 3 - Tipica disposizione dei componenti all'interno di un adatto contenitore.

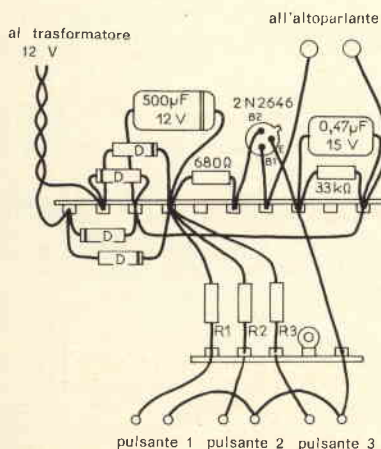


Fig. 4 - Schema di cablaggio del campanello elettronico.

I riferimenti C<sub>1</sub>, C<sub>2</sub> ecc. corrispondono ai pulsanti di chiamata. Essi mettono in funzione i resistori R<sub>1</sub> o R<sub>2</sub>, ecc. che determinano frequenze diverse di oscillazione. (I valori di questi resistori saranno compresi tra 8 e 15 kΩ).

L'altoparlante, di impedenza circa 10 Ω, viene collegato tra il punto comune 33 kΩ - 0,47 µF, e la linea negativa. Se verranno collegati parecchi altoparlanti, si tenterà di ottenere una impedenza prossima a questo valore. Facciamo altresì rilevare che, in considerazione della scarsa potenza di questo circuito, non sarà possibile installare una infinità di altoparlanti. Sarà tuttavia possibile utilizzarne simultaneamente tre o quattro.

### CONSIGLI PER LA COSTRUZIONE DEL DISPOSITIVO

L'unità è poco ingombrante. Per la costruzione si può scegliere una piccola scatola metallica provvista di una griglia capace di alloggiare un altoparlante di piccolo diametro. Le dimensioni di questa scatola possono aggirarsi intorno ai 13 x 10 x 6 cm.

Il contenitore conterrà la sezione d'alimentazione della rete ed il circuito oscillante, con il suo altoparlante. La figura 3 illustra un esempio d'installazione degli elementi.

All'uscita di ciascun pulsante deve essere sistemato in serie il resi-

store che determina la frequenza, come illustra la figura 4.

### I PUNTI DELICATI DEL MONTAGGIO

Questo montaggio è veramente assai semplice, tanto che le possibilità di errore sono pressoché nulle. Il componente più delicato da cablare è il transistor unigiunzione 2N2646. A tale scopo bisognerà prima di tutto evitare di surriscaldarlo durante l'operazione di saldatura.

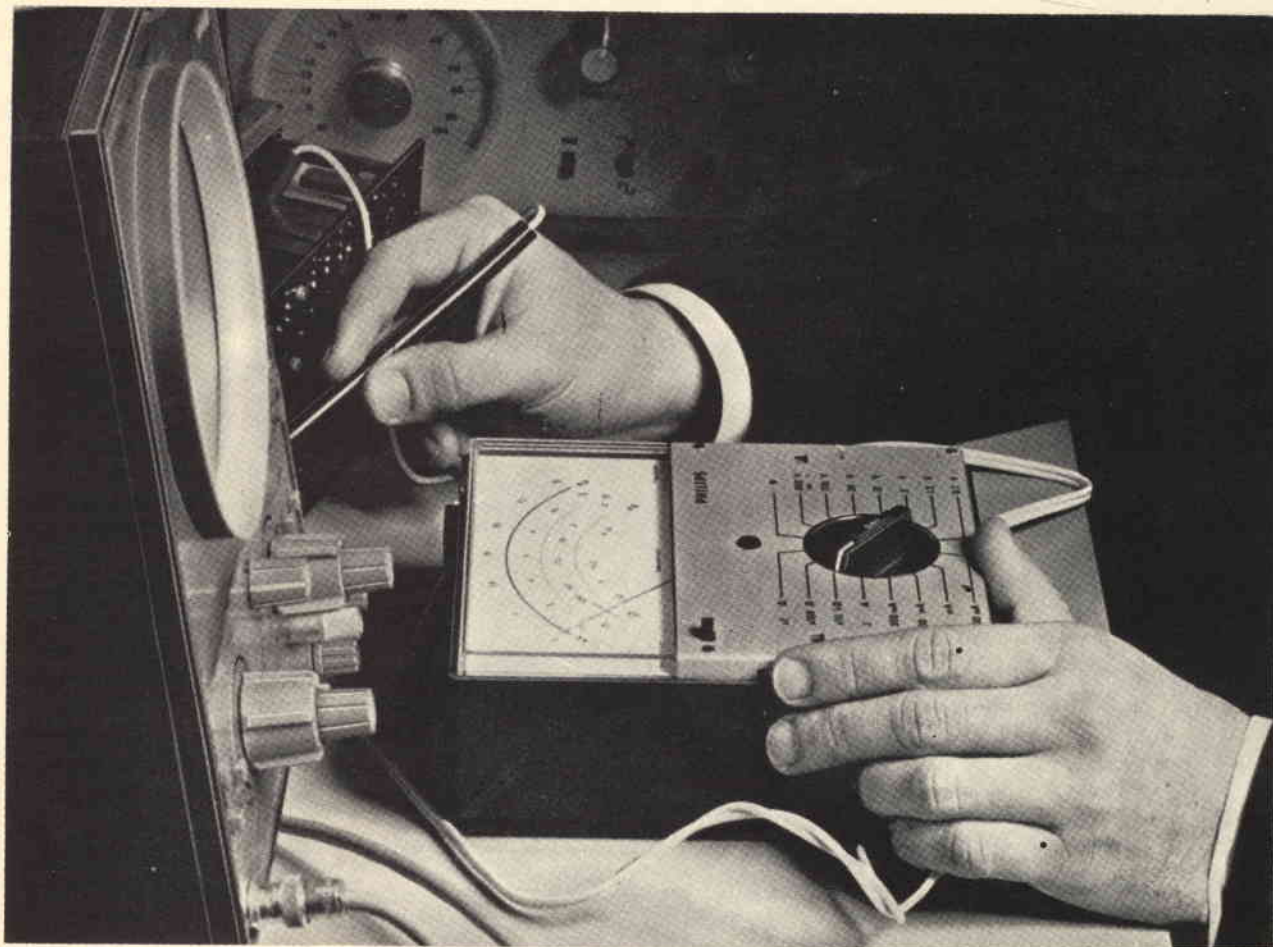
Bisognerà, inoltre, individuare esattamente i terminali del transistor unigiunzione consultando il disegno di figura 5.

### COLLEGAMENTI CON I PULSANTI

Non vi è alcuna difficoltà nel costituire la linea di collegamento tra un pulsante e il dispositivo mediante un semplice filo bifilare da 8 e 10/10. Questo filo deve essere isolato con un rivestimento in plastica e fissato ai muri mediante ponticelli.

### COLLEGAMENTI CON GLI ALTOPARLANTI

Se vengono utilizzati degli altoparlanti esterni, occorre collegarli con un conduttore la cui resistenza sia la più debole possibile. Un risultato soddisfacente si otterrà co-



## Versatilità, sicurezza e precisione

### ...con l'analizzatore universale Philips PM 241

**Versatilità:** L'esatto valore in ciascuno dei 38 campi di misura si ottiene indipendentemente dal valore da misurare: tensione continua o alternata, corrente continua o alternata e resistenze.

**Sicurezza:** Ovunque lo utilizzate, in laboratorio o in viaggio presso il cliente, un relai protegge l'equipaggio mobile dai sovraccarichi salvaguardando anche la continuità alle Vostre misure.

**Precisione:** Una sola ampia scala lineare, una deviazione totale con  $25 \mu\text{A}$ , insieme alla sospensione dell'equipaggio mobile mediante banda di torsione, assicurano la precisione desiderata.

**Tensione continua:**  $0 \dots 60 \text{ mV} - 0 \dots 1200 \text{ V}$   
in 9 portate

**Tensione alternata:**  $0 \dots 1,2 \text{ V} - 0 \dots 1200 \text{ V}$   
in 7 portate

**Corrente continua ed alternata:**  $0 \dots 120 \mu\text{A} - 0 \dots 3 \text{ A}$   
in 10 portate

**Resistenza:**  $0 \Omega \dots 10 \text{ M}\Omega$   
in 3 portate, valori centro scala  
 $18 \Omega, 1800 \Omega, 180 \text{ k}\Omega$

**Gamma di frequenze:**  $30 \dots 10.000 \text{ Hz}$

**Precisione:** 1,5 % per tensione e corrente continua  
2,5 % per tensione e corrente alternata e  
resistenza.



PHILIPS S.p.A., Reparto PIT-EMA  
Piazza IV Novembre, 3  
MILANO - Tel. 6994 (int. 243)

Chiedeteci il catalogo generale  
degli apparecchi elettronici di misura.

**PHILIPS**   
**VOLTMETRI**

# SONY®

## TR-1300

IL PIACERE DI ASCOLTARE TUTTO IL MONDO

GAMME DI FREQUENZA:

OM	530	÷	1.605	kHz
OC1	1,6	÷	3,5	MHz
OC2	3,5	÷	7	MHz
OC3	7	÷	14,1	MHz
OC4	14	÷	26,1	MHz



PREZZO NETTO IMPOSTO L. 70.500

ACQUISTATE PRODOTTI SONY SOLAMENTE CON GARANZIA ITALIANA

munque, nella maggior parte delle installazioni, con del filo di rame da 10/10.

Qualora sussistessero dubbi, si potrà sempre misurare la resistenza ohmica della linea, oppure anche valutarla, ma i dati ottenuti saranno critici solo nel caso di collegamenti molto lunghi. In tal caso, l'unico rimedio sarà l'aumento del diametro del filo.

### MESSA IN FUNZIONE

Dopo essere stato scrupolosamente controllato nel cablaggio, il dispositivo verrà collegato alla rete. Il funzionamento sarà immediato e non sarà necessaria alcuna regolazione. Se, tuttavia, non si dovesse ottenere il funzionamento corretto al primo tentativo, bisognerà isolare il circuito della rete e verificare il transistor unigiunzione e gli altri elementi.

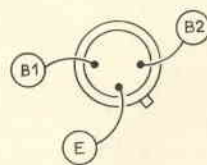


Fig. 5 - Disposizione dei terminali del transistor unigiunzione 2N2646.

In quasi tutti i casi un errore di cablaggio comporterà il deterioramento del transistor 2N2646.

Questo montaggio, semplice ed economico, alla portata di ogni dilettante scrupoloso, potrà essere condotto a termine in circa due ore.

### ELENCO DEI COMPONENTI

N.	Descrizione
1	resistore da 680 Ω ½ W
1	resistore da 33 kΩ ½ W
1	condens. ceramico 0,47 μF-15 V
1	condens. elettrol. 500 μF - 50 V
1	transistore U.J.T. 2N2646
4	diodi da 20 V 0,5 A
1	trasformatore - vedi testo
1	interruttore acceso/spento
1	spia rete al neon
1	fusibile da 1 A con supporto
1	altoparlante di piccolo diametro
—	10 Ω; pulsanti e resistori
—	R1, R2 (vedi testo)

# DUE CARICHI ANTINDUTTIVI DA 52 e 75 $\Omega$ 100 W

a cura di Mike J EY

radioamatori

**I**n un numero dello scorso anno di «Sperimentare» abbiamo pubblicato un articolo sui carichi antinduttivi realizzati con lampade anche di buona potenza. Questi carichi di valore compreso tra i 150 ed i 1500  $\Omega$  possono venire utilmente impiegati per verificare l'adattamento di impedenza da parte dello stadio finale di un trasmettitore. Esistono infatti delle antenne multibanda cosiddette «a presa calcolata» con 600  $\Omega$  circa di impedenza che sono le uniche che possa impiegare un radioamatore che abiti al primo piano o, peggio, al pianterreno. In questo caso egli tende il tratto radiante orizzontale, magari nel cortile di un caseggiato di vecchio tipo, e fa scendere un solo filo di alimentazione come si è detto a 600  $\Omega$  di impedenza. Questa antenna è pratica, costa poco, è di facile realizzazione, ha poche perdite di alimentazione lungo la linea monofilare che scende fino ai piani più bassi... ma presenta l'inconveniente di richiedere una capacità di uscita del pigreca dello stadio finale del trasmettitore (specie se è un Geloso) più bassa del normale. Può bastare eliminare una delle sezioni del secondo condensatore di accordo ma occorre prima verificare con un 600  $\Omega$  che l'accordo del finale dia luogo ad un buon trasferimento di potenza. Ecco l'importanza dei carichi a lampada da noi a suo tempo descritti. Nella grande maggioranza dei casi però, e per validi motivi pratici, conviene lavorare con linea in cavo coassiale

di 52, 75 o 150  $\Omega$  di impedenza caratteristica.

Perché questi valori di impedenza?

In questo articolo non vogliamo solo introdurre il lettore alla semplicissima e poco costosa realizzazione di un carico antiinduttivo, ma anche fargli una lezione sulle linee e sugli adattamenti di impedenza in genere.

Risponderemo quindi:

— I 52  $\Omega$  sono utili perché corrispondono all'impedenza di un gran numero di antenne ed oltre tutto rappresentano un buon compromesso per il dimensionamento costruttivo del cavo stesso, al punto che, specie per trasferire forti potenze a bassa perdita, può convenire introdurre al termine della linea un adattatore di impedenza tra cavo ed antenna. Ma se ne può fare a meno. Tutte le antenne tipo «inverted V» o a «V rovesciata» (ottime per gli 80 metri) o verticali pluribanda con i radiali risonanti ciascuno su di una particolare frequenza operano a circa 52  $\Omega$ . Perché, tutte le volte che i due quarti d'onda che compongono un dipolo formano un angolo, anziché restare allineati, la resistenza di radiazione scende di valore. Se l'angolo si avvicina ai 100° o 120° si arriva a circa 50  $\Omega$  dai 72  $\Omega$  teorici del dipolo lineare; in questo caso diviene superfluo ogni adattamento di impedenza.

— I 75  $\Omega$ , dopo quanto detto, non hanno bisogno di commento. Sono il valore della resistenza di radiazione di un dipolo aperto a

quarti d'onda allineati e sufficientemente elevato sul suolo (almeno mezza onda) e distante da altri ostacoli naturali o artificiali; diversamente ovviamente la resistenza di radiazione varia.

Diremo, anche se non è del tutto corretto, che con un cavo coassiale a 75  $\Omega$  cioè in dissimmetrico, si può alimentare un dipolo (che è quanto di più simmetrico ci sia).

Anzi, si può addirittura alimentare una serie di dipoli fra loro in parallelo realizzando un'antenna pluribanda (a patto ovviamente di non avere troppe armoniche in uscita).

L'unico inconveniente di poco conto che si verifica alimentando un dipolo con cavo coassiale sta nel fatto che il lobo di radiazione risulta ovviamente un poco deformato.

I pignoli potranno se il caso, se vogliono spendere, impiegare un adattatore di impedenza magari del tipo a «Baloon» realizzato in ferrite come un trasformatore in rapporto 1 a 1.

— I 150  $\Omega$  dissimmetrici invece sono l'ideale per alimentare una antenna a terra riportata, cioè del tipo ground-plane realizzata con un «emifolded-dipole» cioè con mezzo dipolo ripiegato e con tutti i vantaggi relativi.

Cioè costanza di impedenza di lavoro o meglio di resistenza di radiazione o di captazione per un  $\pm 3 \div 5\%$  della frequenza centrale di lavoro. Queste antenne sono facilissime da realizzare sulle frequenze più elevate.

Se, come speriamo ardentemente i radioamatori torneranno in possesso della banda dei 420 MHz (confidiamo nel MEC, nelle sue implicite unificazioni e nella buona volontà del Ministero PTT), questa impedenza di lavoro per i cavi coassiali potrà divenire utilissima.

Abbiamo con ciò stabilito in pratica quali sono i valori più utili da realizzare come carichi antiinduttivi di chiusura con buona dissipazione e cioè i 52, i 75 ed i 150  $\Omega$ .

In questo articolo abbiamo descritto come realizzare dei carichi da 52 e 75  $\Omega$ . Lo stesso identico procedimento può venire seguito per realizzare un carico a 150  $\Omega$ .

### CARATTERISTICHE DI UN CARICO ANTINDUTTIVO

Questo articolo è in pratica, come dicevamo, una piccola lezione sull'impiego delle linee coassiali. Ed è giusto che sia così. A che cosa serve, infatti, possedere uno strumento in genere (nel nostro caso il carico antinduttivo) se non se ne conoscono gli impieghi ed anche i limiti? A quali requisiti deve corrispondere un carico antinduttivo oltre che essere di valore adatto all'impedenza caratteristica «da chiudere»? Vediamo subito:

— Deve corrispondere al valore richiesto con una certa precisione e mantenerlo entro i limiti di dissipazione che il carico stesso si può permettere. In altre parole i 52 o 75 o 150  $\Omega$  debbono esserlo con almeno il  $\pm 2\%$  di approssimazione e debbono pure restare entro questi limiti (con al massimo l'1% in più di tolleranza) anche ai limiti massimi di dissipazione prevista.

— Devono esistere quindi dei limiti ben precisi di tolleranza di stabilità che sono legati ai limiti di potenza dissipata. E quest'ultima è legata a sua volta alle dimensioni dei componenti che costituiscono il carico ed alle possibilità di convezione (cioè di asportazione tramite l'aria circostante) del calore dissipato.

In un numero dello scorso anno della Rivista abbiamo descritto un carico di fattura analoga a quella qui realizzata. Ma permetteva solo una trentina di watt di dissipazione

massima: troppo pochi! Oggi i trasmettitori anche quelli in SSB vanno sintonizzati e provati come adattamento di impedenza con emissione di portante ed è facile che anche in questo caso si superino abbondantemente i 30 W.

In ogni caso, maggiore è la capacità di dissipazione del carico, e più alto è il suo campo di applicazione, maggiore la sua utilità.

Tanto più che, autorizzati o meno, si parla sempre più spesso di «scarponi» (cioè di amplificatori lineari per SSB) da 2 kW e passa che vanno ovviamente messi a punto almeno con 200 W di emissione in portante.

Noi siamo arrivati con facilità e basso costo ai 100 W di dissipazione con punte anche superiori per brevi periodi di utilizzazione.

Ci sono in commercio addirittura carichi in olio speciale costruiti come dei bidoncini veri e propri con il loro attacco coassiale che arrivano a dissipare fino a mezzo kilowatt e oltre. Ma costano un pozzo di quattrini.

Noi riteniamo di avere trovato una soluzione pratica e poco costosa anche se limitata ai 100 W di dissipazione che riteniamo possano essere sufficienti nella maggior parte dei casi.

— Il carico deve essere ben schermato in modo da evitare per quanto possibile che nel corso della messa a punto si disturbino i colleghi in gamma. Questa è una qualità che mancava ad esempio al carico da 30 W realizzato alla buona e già da noi descritto a suo tempo.

Quindi la schermatura si impone e deve essere tale da assicurare anche un buon ricambio di aria, possibilmente con «effetto camino» in modo da assicurare la dissipazione di potenza. Il bidoncino da mezzo kilowatt da noi descritto assicura la dissipazione tramite l'olio che circonda il carico interno e trasporta il calore alla superficie metallica esterna del contenitore, che agisce così sia da schermo che da dissipatore di buona superficie (non diversamente avviene in alcune macchine elettriche specie nei trasformatori di potenza raffreddati appunto in olio).

Non è male, comunque, che lo schermo possieda una buona presa di terra a morsetto in modo da poter fugare a massa ogni traccia di Radiofrequenza che possa venire emessa causando disturbo.

— Il carico antinduttivo deve infine venire costruito in modo da funzionare sul più vasto spettro di frequenze possibile. Qui si va nel difficile. Quando sale la frequenza la più piccola connessione diviene un'induttanza e può giocare un ruolo determinante sul Rapporto di Onda Stazionaria (ROS) che può preservare il carico alle varie frequenze di lavoro.

Si dice infatti accennando ai limiti di lavoro di un carico: «Alla tale frequenza (100-200 o 500 MHz) il carico assicura ancora un ROS proprio di 1,05 (o 1,1)» e così via.

Nel nostro caso abbiamo realizzato due carichi per 52 e 75  $\Omega$  che intendiamo destinare prevalentemente alle HF (80-40-20-15 e 10 metri di lunghezza d'onda) ma in possesso di un Rosmetro della ERE modello XS 52 SWR Meter abbiamo constatato un ROS inferiore ai 1,10 anche sulla banda dei 144 MHz.

— Un carico antiinduttivo dovrebbe se appena possibile permettere la misura della tensione a Radio Frequenza ai capi del carico stesso naturalmente operando con una presa ben schermata che non permetta normalmente fughe di Radio Frequenza.

Basta pensare al disturbo che dà nel corso di una comunicazione il semplice accordo anche momentaneo quasi isoonda (il «quasi» da ovviamente luogo ad un fischio di battimento) di un'altra stazione che si vuole inserire nella comunicazione in corso e perfezionare allo scopo gli accordi dei circuiti di sintonia della stazione. Un buon radioamatore queste manovre, infatti, le deve effettuare quindi in un lampo e con un minimo di potenza erogata.

Questo accessorio, di cui dicevamo, per il prelievo del segnale è utilissimo comunque per misurare la potenza consegnata al carico tramite la linea e da esso dissipata. Quindi lo consigliamo senz'altro!



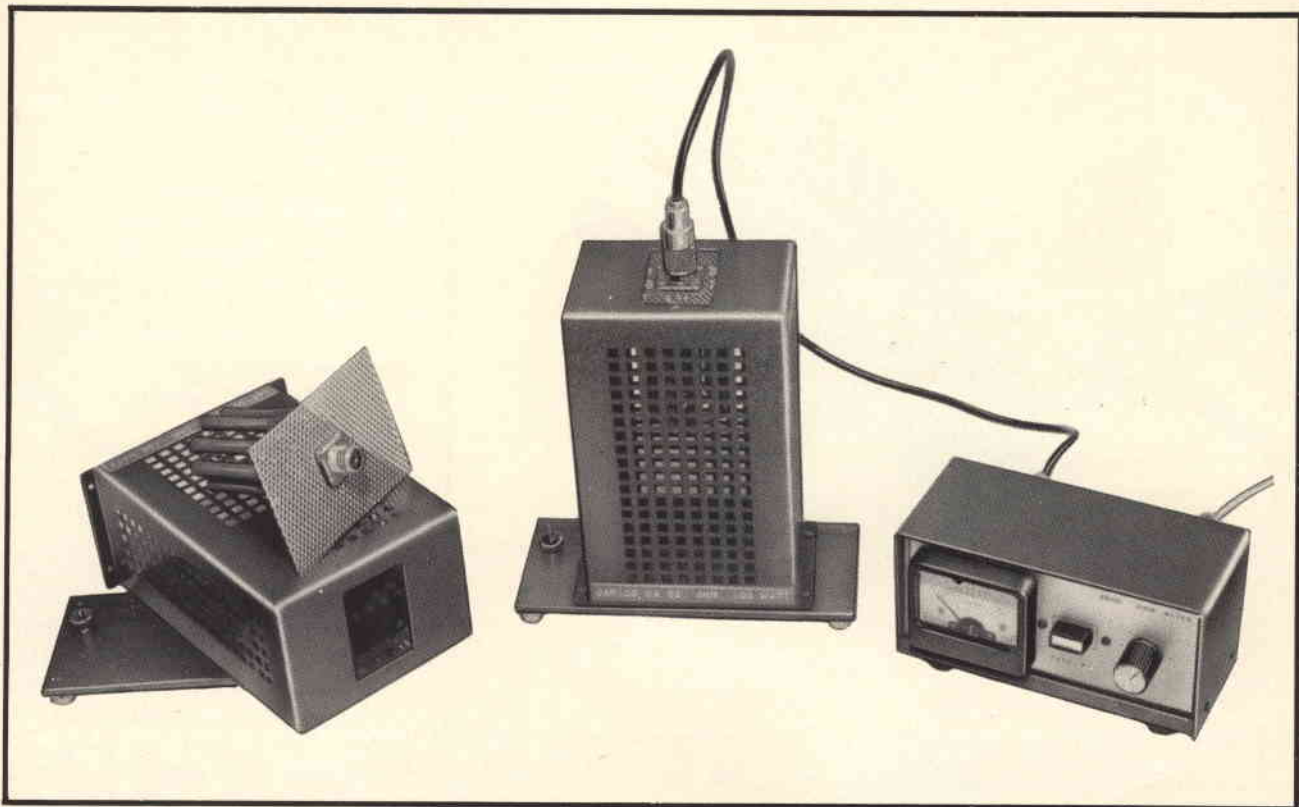


Fig. 1 - Vista di assieme di uno dei complessi di dissipazione antinduttiva accanto ad un «SWR Meter» della ERE, sulla sinistra il secondo aperto, per dimostrazioni dei particolari costruttivi.

Nel nostro caso non disponevamo di prese schermate di buona fattura ed abbiamo rinviato questa applicazione al reperimento del componente atto allo scopo.

#### APPLICAZIONI PRATICHE DI UN CARICO ANTINDUTTIVO

Abbiamo visto come deve venire realizzato un carico antiinduttivo, con quali prestazioni. Ora esaminiamo in dettaglio come può venire utilizzato dal radioamatore. Andiamo per ordine:

— Anzitutto se collegato al termine della linea prima dell'antenna o del suo elemento di accoppiamento il carico antiinduttivo permette, con una misura di ROS e magari di potenza (misurando come si è detto la tensione ai capi con un voltmetro a valvola ed applicando la formula  $W = \frac{V^2}{R}$ )

di verificare le condizioni della linea; in questo modo è possibile discriminare di chi è la colpa se qual-

che cosa non va. Se della linea o dell'antenna con i suoi eventuali elementi di accoppiamento.

Il sottoscritto si è trovato in queste condizioni con una Ground-plane che improvvisamente da 1,25 di ROS era salita a 2.

Collegato il carico a 52 Ω al termine della linea si è verificato il ROS; risultato 1,02. L'attenzione si è spostata sull'antenna e si è constatato che uno dei radiali in vetroresina con anima metallica si era interrotto.

— Il carico è poi indispensabile per la verifica delle condizioni di sintonia e dei limiti dell'elemento di adattamento finale (solitamente a pi greca) del trasmettitore.

Supponiamo che un'antenna non carichi. Di chi sarà la colpa? Basta collegare direttamente il carico e verificare sintonia e potenza trasferita in uscita (al solito con il  $V^2/R$  ove V è il «valore» efficace, della tensione letta con un voltmetro a valvola ed R è il valore del carico).

Se il Tx lavora bene la colpa è

dell'antenna o della linea che può a sua volta essere controllata come si è visto prima.

Nella maggior parte dei casi sarà l'antenna che, magari corretta come lunghezza, varia però di impedenza a causa degli oggetti (muri, cemento armato, gronde ecc...) che, se il caso, sono troppo vicini o sfortunatamente risonanti.

Con le antenne ci vuole sempre una buona dose di fortuna dato che si ha a che fare con delle soluzioni quasi sempre forzatamente di compromesso.

Diciamo anche che la potenza misurata in uscita ha sempre il suo valore e «dice la verità» sulle effettive prestazioni dell'apparato. Qualche volta si hanno delle sorprese ed occorre cambiare i tubi di potenza perché ormai esauriti.

— Il carico antinduttivo permette inoltre di verificare le perdite in potenza di un cavo coassiale o di una linea, in genere, e di fare degli utili confronti.

Si applica il cavo al trasmettitore tramite il Rosmetro (S.W.R. Me-

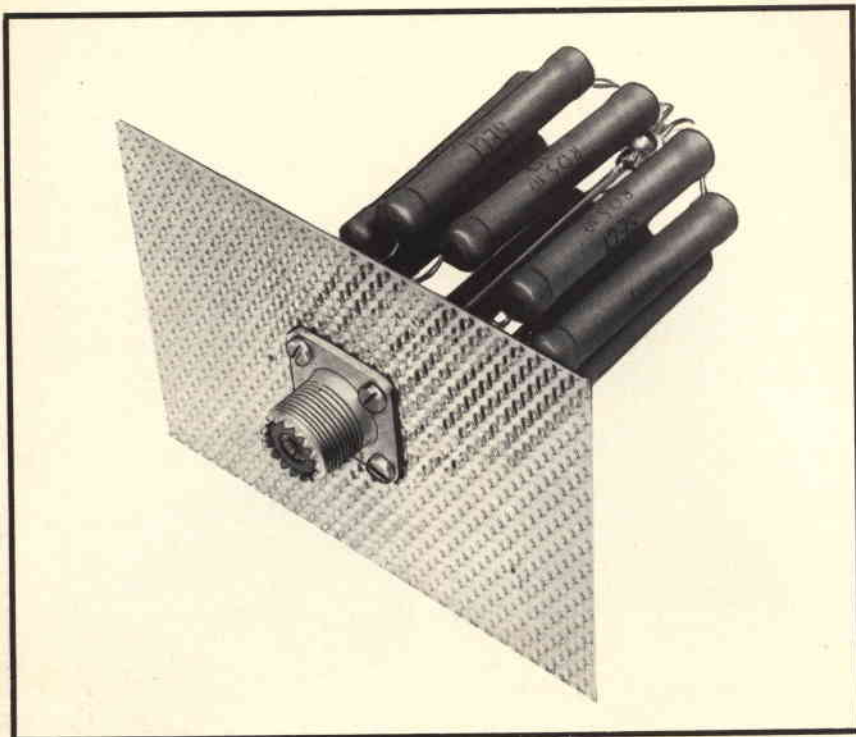


Fig. 2 - Particolare del montaggio delle resistenze cablate con la bassetta traforata di supporto.

ter), che è un altro strumento indispensabile, si distende il cavo in modo che abbia un percorso il più lineare possibile od esente da brusche curve (che ne altererebbero sempre l'impedenza caratteristica e la resistenza meccanica in ogni caso), si controlla che il ROS sia praticamente 1 e si misura la potenza a monte ed a valle del cavo. La misura è facilitata se si opera con i Rosmetri di tipo più recente che utilizzano due strumenti e permettono di verificare sia il ROS che la potenza trasferita.

La differenza di potenza divisa per i metri di lunghezza del cavo permette subito di conoscere la perdita per metro magari espressa in dB e di fare degli utili confronti con quanto afferma la casa costruttrice del cavo e le reali prestazioni.

Di qui, se questa misura viene ripetuta varie volte per varie frequenze di lavoro si arriverà a poter tracciare una curva delle perdite in funzione delle frequenze per quel particolare cavo.

E non si tratta di niente di complicato; è una misura alla portata di tutti. L'importante magari è di avere a disposizione degli spezzi

di cavo di ottime caratteristiche con connessioni coassiali di terminazione ben realizzate per effettuare con facilità i collegamenti.

— I connettori possono dare del noie. Qualche volta si prova una antenna, la si mette a punto e poi quando la si monta definitivamente si hanno delle sorprese perché il ROS non corrisponde a quanto verificato in precedenza. Non resta che inserire il carico nei punti di sezionamento e magari trovare quella sciocchezza dovuta, se il caso, ad un lavoretto fatto troppo alla svelta. La fretta la si paga sempre, magari anche a distanza di tempo. Ormai, non ci sono santi, il lavoro del radioamatore sta diventando professionale. Sono finiti, o quasi, i tempi eroici anche se le soluzioni brillanti saranno sempre possibili.

— Il carico antiinduttivo può servire infine per la verifica periodica di manutenzione delle linee di lavoro delle antenne di cui è dotata la stazione.

Abbiamo accennato a condizioni forzatamente di ripiego per molte stazioni. Ciò è purtroppo vero. Si rimedia spesso con dei miracoli di ingegnosità evitando se possibile,

come già detto, curve molto brusche o disposizioni che sottopongano antenna e linea al tormento del vento e degli atmosferici. La cosa è particolarmente valida per le antenne rotative che di per sé debbono contare sulla flessibilità ed il gioco dei conduttori di linea che vanno sapientemente disposti con cura ed intelligenza per non avere sorprese magari nel bel mezzo di un QSO in DX (Collegamento radio a grande distanza).

Insistiamo su queste raccomandazioni.

Ma fatalmente spesso un buon tratto di cavo di linea deve venire abbandonato sul tetto ancorato alla buona.

Possiamo consigliare in questi casi di rafforzare la resistenza ed aumentare il raggio di curvatura del cavo facendolo passare in tubo di polietilene. Si badi però che deve trattarsi solo di tratti di tubo e con possibilità di scolo dell'acqua piovana. Se si introducesse al limite il cavo in un tubo plastico si formerebbe fatalmente all'interno della umidità per condensazione con fatali risultati.

In tutti questi casi una verifica periodica del ROS (e misura magari di potenza) con il nostro carico non fa male e previene da brutte sorprese. Questo è l'essenziale che possiamo raccomandare. Vediamo ora i pochi dettagli relativi alla costruzione.

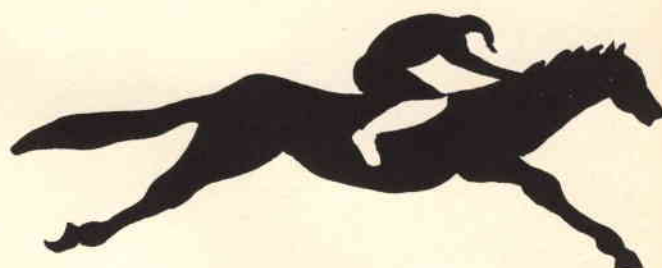
## I DETTAGLI DI COSTRUZIONE

L'idea di questi due carichi ci venne da una visita ai punti di vendita G.B.C.

Scorrevamo il catalogo alla ricerca di resistenze per un montaggio quando notammo tra i valori di massimo wattaggio dei tipi SECI a strato da 10 W, valore un po' inconsueto, ad un prezzo relativamente modesto. Verificammo i valori: c'era il 470  $\Omega$  al  $\div$  10% ed il 680 alla stessa tolleranza. Nove resistenze di questo valore in parallelo potevano fornire rispettivamente i 52 ed il 75  $\Omega$  con circa 100 W di dissipazione complessiva.

Avevo già verificato con i 3 W del tipo a strato di carbonio che la cosa non solo era possibile, ma che dava anche ottimi risultati quanto

.. nel confronto s'impone....



**MD 1750**

**il nuovo microfono studiato per le piú moderne  
esigenze della riproduzione musicale**

**RCF**

42029 S. Maurizio REGGIO EMILIA Via Notari Tel. 40.141 - 2 linee  
20149 MILANO Via Alberto Mario 28 Tel. (02) 468.909 - 463.281

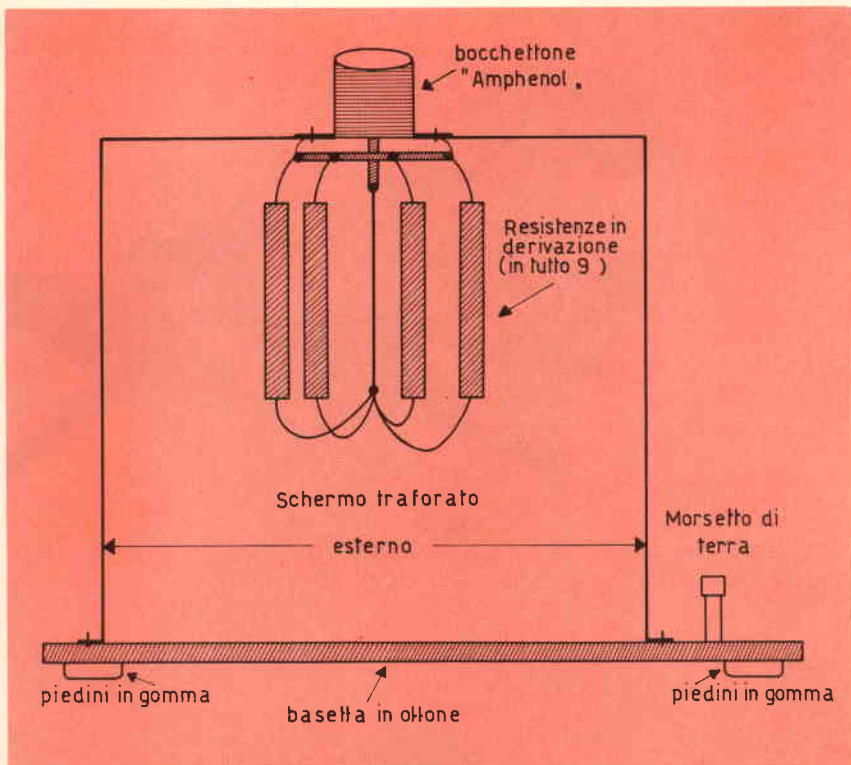


Fig. 5 - Schema elettrico costruttivo, visto in sezione, del carico antiinduttivo

a ROS per uno spettro abbastanza ampio di frequenze.

Ma i 30 W erano una cosa ed i 100 W permettevano un campo di applicazione molto più vasto specie sulle HF, cioè le onde corte (High Frequencies) destinate a noi radioamatori.

E poi la resistenza che mi feci portare non presentava traccia di spiralizzazione e la dicitura di «strato». Poteva darsi che si trattasse di strato metallico con che, dalle 200 parti per milione di coefficiente negativo del Carbonio, si poteva forse contare su 50-60 parti solo per milione con lo strato metallico.

Ma si trattava di un dettaglio; 200 parti per milione con anche 50 gradi di sovratemperatura (il che assicura una buona dissipazione) spostava il valore in tutto del solo 1%.

Impulsivamente comperammo un buon numero di resistenze dei due valori e non ce ne siamo pentiti perché con qualche scelta fatta al ponte in corrente continua (già descritto su queste pagine) abbiamo realizzato con un parallelo di nove resistenze i 52 e 75  $\Omega$  al  $\pm 0,5\%$ . Un bel risultato!

Poi ci siamo dati da fare a frugare nel QRA ed abbiamo trovato due schermi traforati che erano appartenuti a due apparati di tipo portatile. Prese le misure abbiamo cercato in un grosso negozio di metalli due piastrine di ottone da 8 mm di spessore che servissero di base e con il loro peso conferissero una discreta stabilità. Le abbiamo munite di piedini in gomma. Sfruttando la foratura esistente dovevamo infatti fissare in alto ad una piastrina di alluminio traforato sia il bocchettone Amphenol che il gruppo delle 9 resistenze in parallelo.

Questa disposizione era la più conveniente per realizzare un «effetto camino», cioè un richiamo di aria che scaldandosi e salendo lambisse le resistenze asportandone il calore dissipato.

Non restava che effettuare il montaggio. Dotammo le piastrine di base di un morsetto per il collegamento a massa e filettammo la stessa piastrina con dei fori di diametro opportuno per fissare gli schermi.

Per serrare le viti abbiamo adattato delle ranelle «grower» per migliorare il contatto metallico tra le parti.

Il montaggio delle resistenze andrebbe fatto con cura con tutte le accortezze per evitare ogni componente induttiva.

L'ideale sarebbe disporre di due dischi metallici con 9 sedi periferiche in ciascuno in cui saldare i terminali delle resistenze.

Uno dei dischi dovrebbe possedere pure un foro centrale per un collegamento da portare al lato opposto al terminale caldo del bocchettone Amphenol da montare sul disco affacciato.

Ma tutto ciò richiedeva del lavoro meccanico che per noi radioamatori se non proibitivo è per lo meno difficile.

Ci decidemmo allora a ricorrere al normale montaggio indicato nelle figure del testo utilizzando il minimo di tratto di connessione metallica dei terminali delle resistenze, queste sono di circa 7 cm di lunghezza per 8 in un metro di diametro.

Questa disposizione permette, d'altra parte, una migliore circolazione dell'aria per «l'effetto camino» di cui abbiamo già parlato.

Le saldature sono state eseguite con la massima cura ed ancorate ad una connessione rigida attorno a quattro terminali che facevano capo alle quattro viti di fissaggio del bocchettone Amphenol, in modo da realizzare una buona connessione di massa con interposta la piastrina traforata di schermaggio.

Il tutto notevolmente serrato con ranelle dentate per migliorare il contatto tra le parti.

Tutto sommato è stato un lavoro condotto con cura e con pazienza ma con una semplicità che lo pone alla portata di chiunque.

Questo è uno strumento quindi che va bene anche per il principiante che così con pochi soldi si potrà realizzare un utensile utilissimo per il suo QRA.

Le fotografie del testo e lo schema forniscono ogni particolare di questo montaggio ridotto all'essenziale.

## I RISULTATI

Disponevamo di un SWR Meter.

Ci recammo da un amico che aveva a disposizione quel bidoncino in

olio da mezzo kilowatt di dissipazione (che garantiva un ROS praticamente nullo fino ai 200 MHz), di cui abbiamo già parlato nel testo.

Abbiamo fatto delle misure per confronto. I risultati sono stati soddisfacenti.

Il nostro carico da 52  $\Omega$  ha portato benissimo i 100 W che ci sono stati forniti da un ricetrasmittitore SSB da 600 W PEP (limitando per sicurezza il tempo di prova a qualche minuto solamente).

Per la prova dei 75  $\Omega$  abbiamo utilizzato uno dei nuovi tipi di Misuratori e di ROS e di potenza di produzione giapponese che sono muniti di commutazione per i 75 e 52  $\Omega$  di impedenza di lavoro.

In entrambi i casi il ROS è risultato appena percettibile fino ai 30 MHz di lavoro; diciamo dell'ordine del 1,01 e meno ancora.

Una prova sui 144 MHz con potenza inferiore (10 W) ha dato luogo ad una lettura di circa 1,08 di Rapporto di Onda Stazionaria. Solo qui eravamo inferiori al bidoncino.

Non restava che verificare l'effetto schermante. Siamo ricorsi all'aiuto di un amico radioamatore che dispone di una buona antenna multipla sui 20-15 e 10 metri ed abita a circa 500 m da noi in linea d'aria. Abbiamo connesso 100 W circa al carico di 52  $\Omega$  ed abbiamo chiesto all'amico, opportunamente preavvisato, di darci un controllo con l'S Meter del suo ricevitore alla banda più pericolosa per le radiazioni, cioè quella dei 30 MHz.

Il risultato è stato un S1 che ci ha lasciati soddisfatti. Siamo sicuri così che non daremo disturbo in gamma nel corso delle nostre prove.

Il tutto con solo qualche migliaia di lire di spesa. Ne vale veramente la pena!

Consigliamo questa realizzazione quindi a tutti i radioamatori completando ovviamente la costruzione con una striscia adesiva con dicitura a Dymo per distinguere i due valori da 75 a 52  $\Omega$ .

E se ci ridaranno la banda dei 420 MHz costruiremo anche il valore da 150  $\Omega$  per mettere a pun-

to «l'«emifoldded-dipole» a terra riportata utilissimo per i portatili. Perché è chiaro che se il Ministero PTT si deciderà per la reciprocità di lavoro radiantistico che ci concedono gli stranieri dovrà concedere la licenza in sola fonìa sulle onde ultracorte ed in queste dovrà quindi comprendere i 420 MHz come avviene in ogni altro paese che non sia l'Italia.

Per ora c'è solo da rilevare che fino all'anno scorso i radioamatori italiani potevano andare in Jugoslavia e trasmettere tranquillamente dai loro luoghi di villeggiatura semplicemente presentando alla frontiera la Licenza da radioamatore e la relativa Patente con il passaporto. Quest'anno invece ciò non sarà possibile.

La Jugoslavia richiede prima e giustamente a nostro parere, la reciprocità, cioè un eguale trattamento per i turisti jugoslavi che vengono in Italia.

Speriamo in una liberalizzazione che l'unificazione del MEC dovrebbe, ripetiamo, favorire.

# ADMIS

## Radioricevitore portatile «G.B.C.»

Per FM-OM-OL  
A 22 transistori  
Controllo automatico di frequenza in FM  
Controllo tono e volume  
Cambio gamme a tasti  
Presa per registratore, altoparlante supplementare, e antenna autoradio  
Antenna telescopica per FM  
Alimentazione: 9 Vc.c.  
oppure 150 ÷ 240 Vc.a.  
Mobile in materiale plastico antiurto con maniglia  
Dimensioni: 280 x 160 x 70  
ZZ/0379-00



# ACCENSIONE ELETTRONICA A SCARICA CAPACITIVA

L'accensione elettronica UK 875 consente di migliorare sensibilmente le prestazioni dei motori degli autoveicoli.

In particolare, rispetto al sistema di accensione «convenzionale», questa accensione elettronica presenta i seguenti vantaggi:

- 1) Durata delle puntine praticamente illimitata.
- 2) Partenza istantanea anche a motore freddo e a bassissima temperatura ambiente.
- 3) Tripla durata delle candele.
- 4) Possibilità di usare carburanti poveri (metano, gas liquidi, ecc.).
- 5) Riduzione del consumo di carburante e dei gas incombusti.
- 6) Funzionamento sempre regolare in tutte le condizioni di marcia.
- 7) Tensione elevata e costante alle candele sia diminuendo che aumentando il numero di giri.
- 8) Piena erogazione di potenza del motore nei sorpassi e nelle marce ad elevata velocità.



**UK 875**



Presso tutte le sedi G.B.C. sono in distribuzione opuscoli illustrativi con tutte le caratteristiche tecniche

# TRASFORMIAMO UN VECCHIO ONDAMETRO DI PRECISIONE

a cura di I2JJK

radioamatori

**I** vecchi OM, come il nostro JJK, ricorderanno certo il G.R. 624 A, ondometro di precisione in voga negli anni '40, allora non si parlava granché di ondometri a battimenti sul tipo del BC 221 (già descritto nel numero 6 di questa rivista) che permetteva con buona approssimazione, il  $\pm 0,5\%$  di precisione.

Questo strumento JJK lo conobbe nel Laboratorio dell'Istituto di Radiotecnica del Prof. Vecchiacchi al Politecnico di Milano e ne rimase decisamente colpito.

Aveva delle forti limitazioni. Richiedeva infatti elevate potenze di pilotaggio dato che funzionava con una termocoppia addirittura «shuntata» da un pezzo di filo da ben  $2 \text{ mm}^2$  di sezione (vedi fig. 2).

La meccanica però era formidabile (vedi foto n. 7) e permetteva 2500 divisioni di lettura. Proprio cose d'altri tempi: favoloso!

Oggi non avrebbe prezzo e sarebbe impossibile farlo costruire in serie.

Bene! Quello stesso preciso strumento, caduto in disuso, un bel giorno fu messo sotto il naso di JJK ... per pochi, proprio pochi soldi.

La sua robustezza intrinseca e la cassetta del contenitore l'avevano ben protetto: era in ottimo stato.

Il vecchio fascino si faceva ancora sentire; comperarlo però anche a poco prezzo era una pazzia con la bassa sensibilità della termocoppia! Ma qualche cosa si illuminò in JJK. La termocoppia non

è uno strumento a RF che misura la corrente? E con i transistori non era forse possibile amplificare su di uno spettro abbastanza ampio la corrente a Radio Frequenza?

Certo, amplificare in banda larga da 3 a 24 MHz (che tale è la banda dell'Ondometro) non era uno scherzo ma la linearità in un simile strumento ha un valore relativo proprio perché l'intensità della deviazione non ha tanta importanza quanto il «massimo» di deviazione per una data lettura di scala; «massimo» che si può leggere sia all'inizio che al fondo scala.

JJK confessò che rimase pensieroso per una buona mezz'ora di fronte al vecchio G.R.; poi scuci il denaro e l'acquistò.

Un capriccio da OM? Fino ad un certo punto! Una qualche diavoleria per amplificatore di corrente senza caricare il circuito risonante ci doveva pur essere ed il poter «sapere con certezza» dove si è con la frequenza (e l'intensità relativa delle armoniche eventuali) è stata sempre una delle principali preoccupazioni del buon radioamatore.

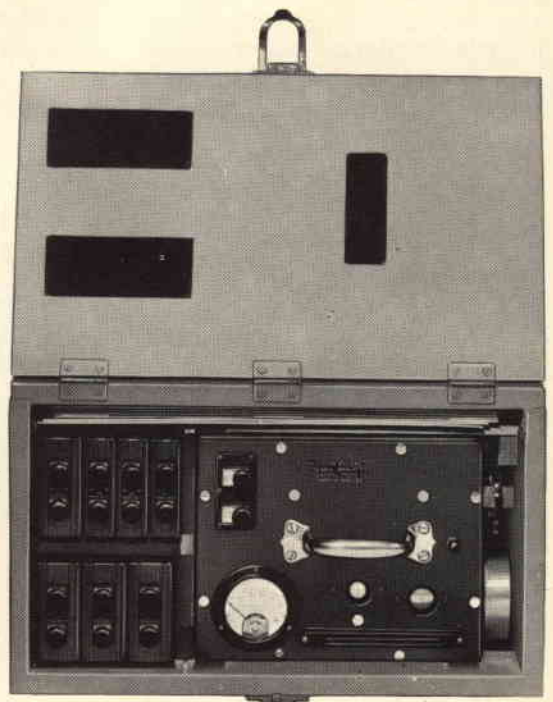


Fig. 1 - Foto frontale della cassetta con tutto l'occorrente per l'assemblaggio dell'Ondometro di precisione della General Radio G.R. 624 A. Si noti la cura nel proteggere meccanicamente da ogni urto, da ogni alterazione meccanica tutti i particolari dello strumento nonché lo scomparto per le curve di taratura.

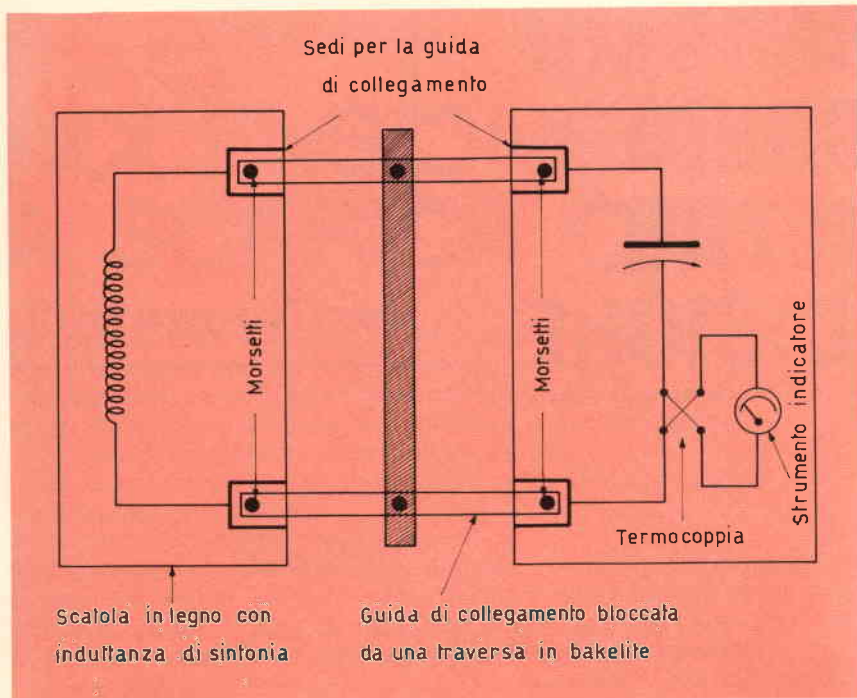


Fig. 2 - Schema elettrico originale dell'Ondametro General Radio 624 A. Non c'era davvero pericolo che il milliamperometro a Radiofrequenza di alta sensibilità (10 mA) smorzasse il circuito oscillante, perché questo ... era semplicemente cortocircuitato da un filo nudo da 2 mm<sup>2</sup> circa di sezione. Solo i trasmettitori dai 50 W in su potevano far manovrare la lancetta dello strumento e accoppiando discretamente la bobina di sonda a R.F. dell'Ondametro.

## IL TRASFORMATORE DI CORRENTE DELL'ONDAMETRO G.R. 624 A

JJK quindi comperò il G.R. e lo portò a casa. Santo cielo, come pesava quella cassetta! Fortuna che il baule della macchina era vicino. Mentre guidava rientrando al QRA (sigla del codice Q che contraddi-

stingue «il luogo ove è situata la stazione») JJK continuava a rimuginare sulla misura in corrente.

Negli apparati bellici ad onda corta si erano spesso usati dei supporti ceramici a ciambella (più precisamente a toroide) sulla cui periferia era alloggiato (nella sede apposita di materiale isolante) un certo numero di spire mentre nel foro

centrale veniva fatto passare il conduttore di antenna.

Niente di strano; il classico circuito del trasformatore di corrente. Viene impiegato ad esempio attualmente anche per la c.a. industriale dalle comode pinze amperometriche (tanto comode perché impediscono il sezionamento del circuito), munite del loro bravo commutatore di portata; esse in sostanza abbracciano con un circuito magnetico «mobile» il conduttore in cui passa la corrente da misurare. Naturalmente un piccolo avvolgimento, disposto entro la pinza accoppiato alla parte fissa dello stesso circuito magnetico, alimenta, direttamente, se lo strumento è a ferro mobile (o con un diodino negli altri casi) lo strumento per la lettura degli Ampère.

Quelle bobinette erano semplicemente in aria ma forse ... si poteva usare un «ring», anellino in ferrite.

Lo strumento giacque nel QRA per qualche mese perché JJK era impegnatissimo, poi un bel giorno il tarlo del radioamatore cominciò a lavorare e venne alla luce il circuito che ci permettiamo di presentare (fig. 5 e 6).

## LO SCHEMA ELETTRICO

JJK cominciò ad accoppiare una di quelle famose bobinette di misura della corrente di antenna di derivazione bellica con un diodo.

La sintonia veniva avvertita ma con un notevole smorzamento e con

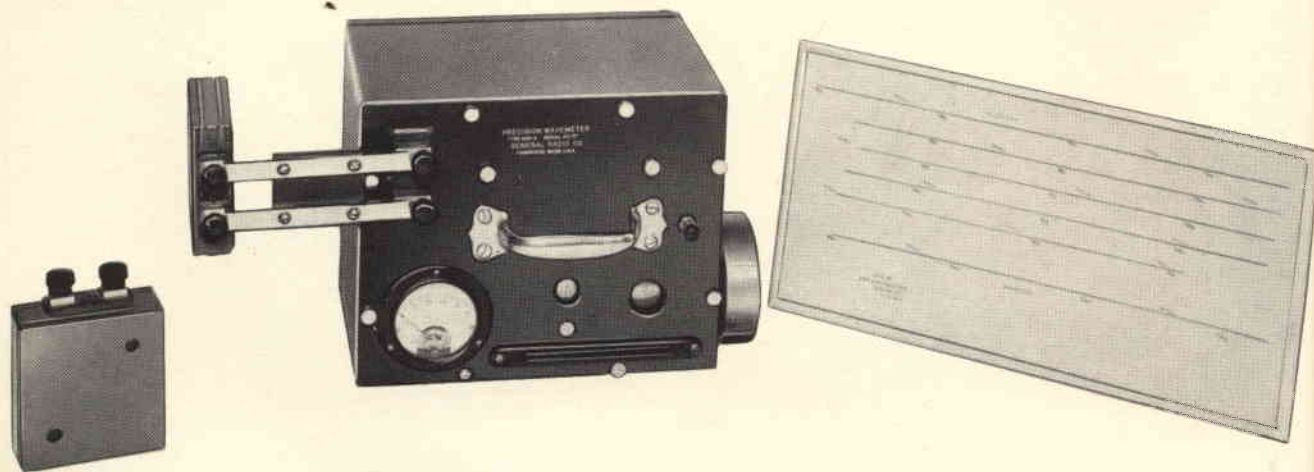


Fig. 3 - Foto dello strumento originale montato con una delle 6 bobine di dotazione collegate al link rigido metallico che permette con il serraggio dei morsetti la perfetta riproduzione «per commutazione manuale» dell'induttanza in gioco. Accanto sono riportati alcuni dei grafici ve n'è ovviamente uno per ogni banda e quindi bobina di lavoro.



un microamperometro esterno molto sensibile ed un discreto accoppiamento a Radio-Frequenza ad un generatore di segnali.

JJK fece allora quello che fanno tutti, ma proprio tutti i radioamatori: ne parlò con degli altri radioamatori, con degli altri OM.

Potenza dell'azione dialettica del pensiero o come si dice in gergo psicologico della «circolazione delle idee!»

Ne nacque con relativa facilità il circuitino in effetti molto semplice di fig. 5.

Il circuito risultante va in sintonia come è noto quando per una data frequenza la reattanza capacitiva compensa, essendo di segno opposto, quella induttiva. La corrente a Radio-Frequenza in queste condizioni raggiunge quindi un massimo che viene limitato solo dal fattore di merito della bobina (a bassa resistenza interna) e dalle basse, ma pur sempre presenti, perdite del condensatore.

Occorreva amplificare questa corrente e tradurla in una deviazione dell'indice dello strumento.

Era quindi necessario ottenere tre cose fondamentali:

1) Amplificare in Radio-Frequenza. Si è impiegato quindi un buon transistor che arriva fino a 100 MHz ed oltre. Lo si caricò poco di collettore (470  $\Omega$ ) in modo da risentire il meno possibile delle inevitabili capacità parassite in derivazione ed allargare per conseguenza la banda di lavoro.

Fu opportunamente polarizzato in modo da operare in classe A con una discreta impedenza di ingresso.

Il Beta di questo transistor non è favoloso ma è sempre di 40-60. Poteva bastare.

2) Rivelare e nello stesso tempo amplificare con un transistor di bassa frequenza di altissimo guadagno (300 o 400); ora l'ingresso verso massa di un transistor è già di per sé un diodo rivelatore.

Bisognava però dare quel tanto di polarizzazione base per portarlo all'inizio della conduzione.

Il rimedio era a portata di mano. Semplicissimo! Un vecchio trucco. Un diodo OA 200 in conduzione

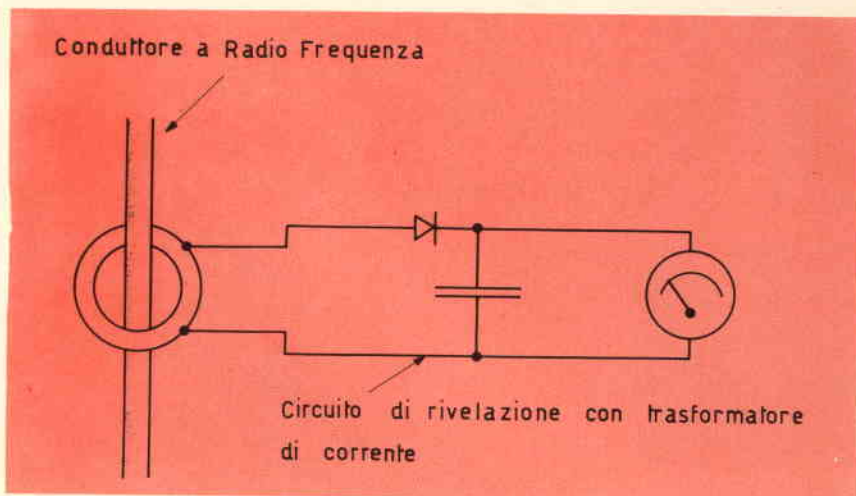


Fig. 4 - Schema di un trasformatore di corrente a spira semplice. A questo principio si ispirano le «pinze» per la misura della corrente alternata a 50 Hz nelle applicazioni industriali.

Semplicemente un circuito magnetico viene accoppiato ad una singola spira a volte con una speciale spina di rete che fornisce l'apposito foro passante.

con 10 mA circa forniva una cdt (caduta di tensione) costante al variare della tensione erogata dall'accumulatore al Ni-Cd di alimentazione. Un potenziometro permetteva di alimentare con opportuno bypass di R.F. la resistenza di base del transistor.

All'inizio, appena scattato il contatto di alimentazione del potenziometro il transistor non è ancora in conduzione. Se si ruota dolcemente, improvvisamente si ha un guizzo di corrente nello strumento

poiché la polarizzazione ha superato il potenziale di base del diodo.

Basta un piccolo ritocco per lo zero e lo strumento è pronto all'uso.

Abbiamo inserito in serie al potenziometro da 10 k $\Omega$  un resistore da 12 k $\Omega$  per rendere più dolce ed agevole la regolazione.

Il guizzo di corrente iniziale infatti è forte perché lo strumento, privato della sua termocoppia, è sì molto sensibile (500  $\mu$ A) ma di bassa resistenza interna; al punto

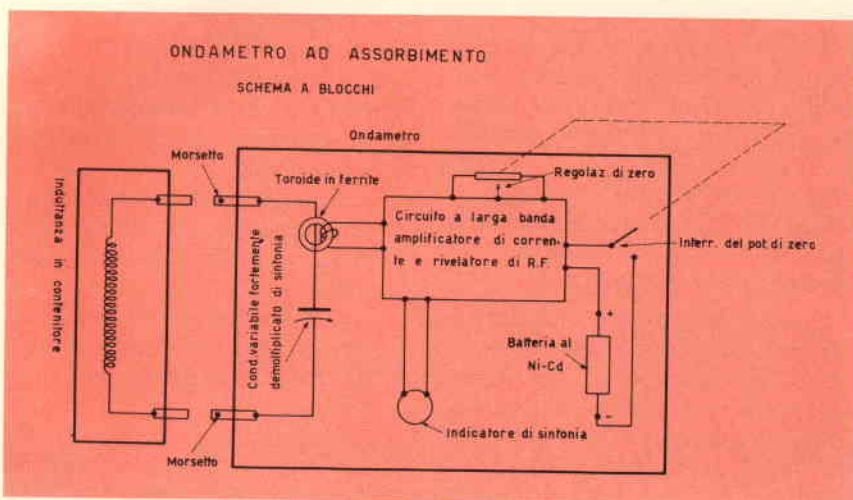


Fig. 5 - Schema semplificato dell'Ondametro G.R. 624 A modificato. Il circuito originale è stato toccato il meno possibile per non alterare con capacità spurie la taratura delle tabelle originali dello strumento. Semplicemente un anellino di ferrite è stato fatto passare in uno dei conduttori del condensatore variabile. Il regolatore di zero ha permesso pure comodamente l'interruzione dell'alimentazione.

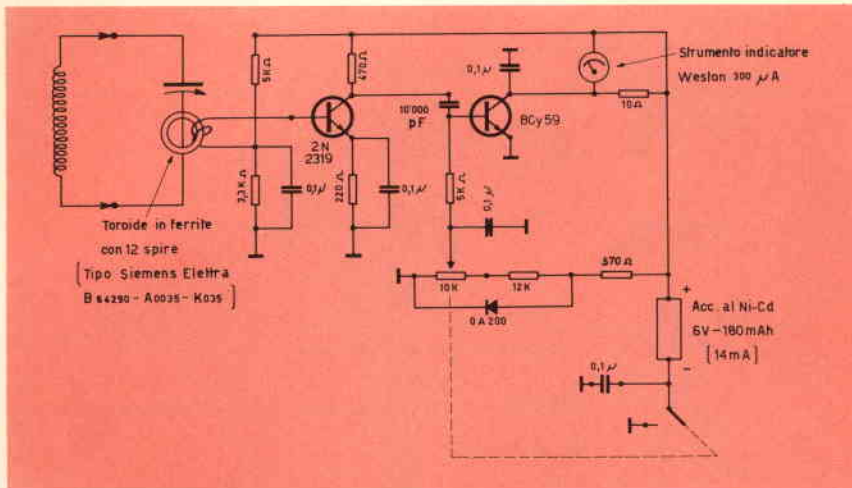


Fig. 6 - Schema elettrico dell'apparato. Il basso carico della prima sezione amplificatrice di Radio Frequenza fa sì che si abbia una discreta sensibilità per tutta la banda di lavoro dai 3 ai 25 MHz.

Comunque con altre due bobine si potrebbe arrivare fino ai 30 MHz ed oltre.

che abbiamo dovuto smorzarlo con un resistore da 10 Ω valore come si vede molto basso, per impedire indebite oscillazioni nella sintonia. E questi 10 Ω hanno ridotto solo di un 20% la sensibilità complessiva.

3) Occorreva infine accoppiare il circuito oscillante all'ingresso con una piccola ferrite.

Abbiamo scelto, come la più adatta, una della Siemens che si presta particolarmente per accoppiamenti a Radio-Frequenza. Le spire di accoppiamento, in tutto 12, in filo di rame laccato da 0,25 sono state scelte per tentativi.

Troppe smorzavano il circuito di sintonia, poche riducevano la sensibilità. Abbiamo curato al massimo, spira per spira, l'accoppiamento, proprio come dicono gli OM USA «by cut and trial» «a taglia e prova» cioè, riducevano via via le spire fino a trovare l'«ottimo» di adattamento di impedenza.

Questo ritocco ha notevole importanza per l'efficienza dell'ondametro, per aumentare cioè il suo «potere di risoluzione» sulle gradazioni di scala; potere che si è rivelato eccezionale come diremo più avanti.

Tutto qui! Naturalmente le spire di accoppiamento alla ferrite portano pure in corrente continua la polarizzazione di base del primo transistor a Radio-Frequenza.

## IL MONTAGGIO

I componenti erano pochi ma occorreva e valeva la pena di includere un'alimentazione stagna che non alterasse per nessun motivo con vapori ecc. il componente più prezioso contenuto nella cassetta ramata come schermaggio elettrico (visibile nelle foto) e cioè il condensatore variabile con demoltiplica.

Così si è scelto un accumulatore di ridotte dimensioni 5 VB 180 della Voltbloc cioè un 5 elementi al Ni-Cd da soli 180 mA/h.

Più che sufficienti dato che il consumo per i pochi minuti di misura è di soli 15 mA circa.

Così si è collocato uno «strip» di materiale isolante forato (adattissimo a questi montaggi) scegliendo come ancoraggio in filo rigido:

- i terminali dello strumento polarità positiva e negativa (fissati agli estremi dello strip isolante)
- un solo terminale di massa fissato in alto sotto una delle viti di massa del condensatore variabile.

Dal lato dello strumento con filo rigido sottile stagnato e nudo si sono costruiti (passandoli più volte in 2 fori e poi saldandoli) i punti di saldatura dei componenti.

Da un lato longitudinalmente si è fatto correre il terminale di riferimento del negativo e dall'altro

quello dell'alimentazione positiva sempre in filo nudo fatto passare più volte ad occhiello ogni tanto nei fori e saldando ogni volta nel punto più adatto.

Si sono così creati dei punti di collegamento ben saldi e opportunamente distanziati fra loro in modo da ridurre al minimo i percorsi. Verso la parte terminale si è sistemato il minuscolo ed efficientissimo accumulatore bloccandolo con i terminali a vite e con ranella grower.

Dallo «strip» una volta montati tutti i componenti si è fatto partire un cordoncino di cinque conduttori (2 di interruzione dell'alimentazione ed i 3 di comando del potenziometro).

Sono stati bloccati alla partenza dallo «strip» in posizione terminale con un pezzetto di 4 cm di filo nudo rigido saldato e avvolto attorno ai cinque conduttori preventivamente nastrati. Il cavetto così formato con i fili flessibili avvolti tra loro a scatola chiusa si distende sul fondo della stessa e non dà nessun fastidio né alterazioni di capacità.

Ciò perché le distanze sono sufficienti e l'ubicazione del potenziometro da 10 kΩ fissato all'interno della scatola con il perno passante attraverso il legno è ben scelta; esso viene azionato così da una manopola esterna disposta quasi direttamente sotto lo strumento nella parte inferiore della scatola.

Si è alterato così il meno possibile l'aspetto originario classico secondo lo Standard severo e inconfondibile della General Radio; il pannello frontale è infatti rimasto assolutamente immutato. Solo una piccola manopola sporgente dal corpo in legno e quasi inconfondibile, dice delle novità introdotte.

Questa, visibile nei dettagli in fig. 8, ci è sembrata la soluzione più adatta e più pratica.

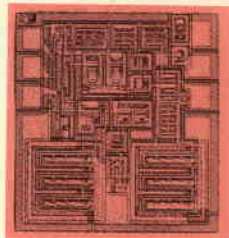
Un ultimo particolare:

La bobinetta è stata avvolta con 12 spire distese lungo tutto il toroide in ferrite. Questo è stato poi infilato in uno dei tratti del conduttore, di notevole sezione, che collegano il variabile ai terminali a morsetto.

Ovviamente lo si è fissato con del nastro nel punto ove doveva ve-

# TAA 611

## AMPLIFICATORE DI BASSA FREQUENZA



**QUALITÀ  
PREZZO  
DISPONIBILITÀ**

IL TAA611 COMPRENDE TUTTI GLI STADI DAL PREAMPLIFICATORE ALLO STADIO FINALE DI POTENZA A SIMMETRIA QUASI COMPLEMENTARE

LA FLESSIBILITÀ DELLE SUE CARATTERISTICHE DI GUADAGNO, DISTORSIONE, IMPEDENZA D'INGRESSO PERMETTONO L'IMPIEGO DEL TAA611 IN UNA VASTA GAMMA DI APPLICAZIONI:

- SEZIONE AUDIO DI RICEVITORI RADIO E AUTORADIO
- SEZIONE AUDIO DI RICEVITORI TV
- GIRADISCHI
- RIPRODUTTORI DI NASTRI MAGNETICI
- APPLICAZIONI INDUSTRIALI
- APPLICAZIONI RADIOAMATORI

tensione massima  
alimentazione: 20 V  
guadagno di tensione  
a spira aperta: 72 dB  
potenza di uscita  
a 10% di dist. armonica  
 $R_L = 8 \Omega$  Vc.c. = 15V,  
3.3 W  
impedenza di ingresso  
a spira aperta  
Vc.c. = 15 V 0.75 M $\Omega$

PER IMMEDIATA CONSEGNA O INFORMAZIONI TECNICHE DETTAGLIATE RIVOLGETEVI AI NOSTRI DISTRIBUTORI O DIRETTAMENTE A:



SOCIETÀ GENERALE SEMICONDUTTORI, SpA SGS - 20041 AGRATE BRIANZA - MILANO

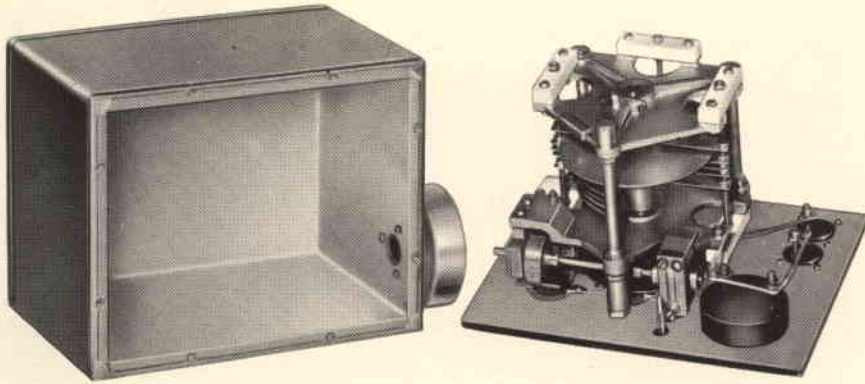


Fig. 7 - Particolari meccanici del complesso e preciso rapporto di demoltiplica, che comanda il condensatore variabile di grande precisione che costituisce in sostanza il circuito base dell'Ondametro.

nire bloccato il toroide. Questo è stato fissato con qualche goccia di collante per polistirolo.

Successivamente i terminali sono stati saldati ai punti previsti per lo strip.

## I RISULTATI

Sono stati notevoli sotto tutti i punti di vista! ottima la sensibilità. Persino eccessiva.

Facciamo un esempio: collegate 2 o 3 spire di filo flessibile ai terminali in uscita del cavetto del Generatore UNA EP 207R sono stati sufficienti 50 mW inviati dal cavetto nelle spire per fare andare fondo scala lo strumento, a sintonia effet-

tuata con 40 cm di distanza tra la bobina e le spire di accoppiamento. Ciò per i 6 MHz di sintonia (3<sup>a</sup> bobina).

Ovviamente il massimo di precisione lo si ottiene quando ci si accoppia, il più debolmente possibile, alla fonte di Radio Frequenza. Quindi l'eccesso di sensibilità oltre che a compensare la minore efficienza dell'amplificatore a Radiofrequenza per la parte più alta della Banda di misura, permette oltretutto di operare ben discosti dal Tx (trasmettitore) al limite controllandone così la capacità schermante dell'involucro e la eventuale fuga di armoniche.

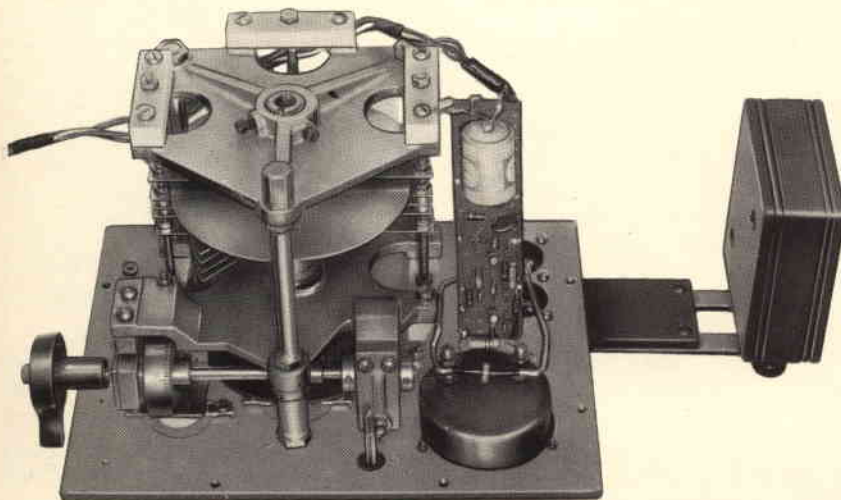


Fig. 8 - Particolari del montaggio su strip del circuito amplificatore a R.F. e rivelatore, che ha permesso di sensibilizzare notevolmente la misura senza alterare le curve di taratura. Si noti l'alimentazione realizzata con un minuscolo accumulatore voltabloc 5 VB 180 da soli 180 mA/h. La posizione dello strip è stata studiata per non alterare le costanti dello strumento.

Questo quando il Tx è collegato in fase di messa a punto al carico fittizio di antenna (nell'articolo precedente il lettore avrà già notato che ne abbiamo già descritti due).

Se invece il trasmettitore è collegato all'antenna l'apparato si comporta come un misuratore di campo ed anche in questo caso può verificare l'emissione delle armoniche e permettere quindi i più efficaci ritocchi nei circuiti finali di accordo o più semplicemente il miglior schermaggio dei componenti o la scelta delle condizioni di lavoro dei componenti quanto a circuiti di sintonia, accoppiamenti polarità e livelli di lavoro.

D'altra parte la sensibilità può sempre venire ridotta agendo sul potenziometro in modo da ridurre ed al limite annullare la polarizzazione base.

Con ciò la sintonia diviene se possibile ancora più stretta perché è, come è ovvio, solo la punta di sintonia nel suo picco più stretto che permette la deviazione dello strumento.

Anche in condizioni normali però l'approssimazione può essere, lavorando con molta cura, meglio di  $\pm 1$  gradazione della seconda manopola.

Vale a dire che la lettura mediale, in centro banda di misura, permette una approssimazione di 2 parti su 1200.

Ho fatto il possibile per averlo a disposizione ma non ho più potuto avere dalla G.R. il libretto originale di istruzione; è comunque evidente che con il nostro circuito si supera nettamente il limite del  $\pm 0,5\%$  previsto dalla Casa costruttrice.

Prossimamente con un po' di tempo e con l'aiuto di un Counter o di un BC 221, JJK vorrà verificare la possibilità di approssimazione effettiva, verificando quanto gli oggetti circostanti e le condizioni di misura possano influenzare l'effettiva approssimazione di lettura.

I risultati qui descritti ci hanno comunque lasciato molto soddisfatti. Certo molto, diciamo pure quasi tutto, è dovuto alla demoltiplica che è «assolutamente» priva di gioco.

Diciamo che prima di essere un gioiello di radiotecnica questo strumento è una vera perfezione meccanica; quello appunto che aveva affascinato JJK.

Si noti poi che la demoltiplica è scorrevolissima e che da un punto all'altro della banda lo spostamento del variabile è rapidissimo nonostante la fortissima demoltiplica (25 divisioni in finestrella per 100 divisioni su tamburo da una delle precedenti divisioni alla seguente).

## CONCLUSIONI

Una variante che non abbiamo avuto il tempo di apportare ma che potrebbe senz'altro migliorare la sensibilità del complesso consiste nel disporre qualche  $\mu\text{H}$  di induttanza in serie ai 470  $\Omega$  di carico della bobinetta di collettore del primo transistor.

Si potrebbe così (è un vecchio trucco) migliorare la risposta verso gli estremi della banda là ove essa tende a rendere meno come sensibilità, per l'inevitabile intervento delle capacità parassite.

L'opportuna scelta della frequenza di risonanza circa al 70% del termine della banda di lavoro cioè verso i 20-22 MHz può migliorare ancora di più le prestazioni.

Le quali, come si è visto, sono numerose e importanti. Riassumiamo brevemente:

- Misura della fondamentale di emissione di un Generatore RF.
- Comparazione e misura relativa dell'ammontare delle armoniche specie durante i ritocchi relativi all'adattamento di impedenza tra stadio finale e antenna fino alla riduzione al valore più conveniente di ROS.
- Premessa la messa a punto sopra descritta, lo strumento quale misuratore di campo può verificare l'ammontare del campo fondamentale ma soprattutto quello delle armoniche.
- Per ultimo lo strumento può permettere la verifica di eventuali frequenze spurie.

Si noti pure che il variabile tarato in pF (ne esiste pure la tabella relativa in capacità per ammontare di divisioni) può servire per misure di induttanza di una certa precisione operando la sintonia con frequenze ben note tarate in modo sicuro o con quarzi o con un BC 221.

Il circuito con il suo «ring» di ferrite come misuratore di corrente può invece essere utile per la misura della corrente di aereo e la taratura di antenne nelle condizioni le più svariate.

Si tenga presente che ad esempio è proprio con questo circuito che si è messa a punto l'antenna per il canale marino n° 1 dei 27 MHz descritto nel n° 1 di questa Rivista.

Da ultimo mettiamo in guardia chi vuole realizzare questo circuito da alcune tendenze all'innesco dei transistori a frequenza di taglio molto alta come quello impiegato nello stadio di alta frequenza.

Possono succedere due cose:

- una tendenza all'innesco durante il picco della sintonia che può renderla irregolare e poco netta.
- un innesco dello stesso tipo ma più irregolare e vistoso dovuto alla tendenza ad oscillare su frequenze dell'ordine dei 150-200 MHz, che dà pure oscillazioni irregolari della lancetta.

Bene! In entrambi i casi una resistenza da 20-40  $\Omega$  messa in serie all'emitter, e non bypassata, oppure una da 100  $\Omega$  in serie alla base possono eliminare gli inconvenienti.

Il primo rimedio può ridurre un poco la sensibilità, il secondo la riduce molto meno.

Ma entrambi sono efficaci! A voi tutti gli auguri di JJK per la realizzazione, magari utilizzando solo un buon variabile, una buona demoltiplica, un poco di pazienza ed il nostro circuitino.

oggi è la televisione a colori

che

conta...



**QUESTO OPUSCOLO — GRATUITO — E' VERAMENTE PREZIOSO PER TUTTI: TECNICI - COMMERCianti - AMATORI**

**Informazioni sulla situazione della Televisione a Colori, sulla tecnica costruttiva attuale e futura (transistori e circuiti integrati) e molte altre notizie utili sull'argomento.**

Unire alla richiesta solo lire 100 in francobolli. Indirizzare:

All' **ISTITUTO TECNICO DI ELETTRONICA «G. Marconi»** - Segreteria Sezione T - Via Durini, 17 - 20122 MILANO.

# OSCILLATORI A QUARZO A FREQUENZA VARIABILE

**N**ella maggior parte delle applicazioni militari e commerciali, i quarzi vengono fatti lavorare su frequenze fisse e il funzionamento entro una certa tolleranza con la frequenza assegnata viene ottenuto adottando un quarzo la cui frequenza sia contenuta entro quella tolleranza e, se necessario, ponendo il quarzo in custodia termostatica. Esistono tuttavia dei casi in cui si desidera che l'oscillatore funzioni esattamente su una data frequenza. In altre applicazioni (per esempio nella telegrafia a spostamento di frequenza, nei circuiti di controllo automatico di frequenza e nei circuiti a sincronizzazione di fase dei sistemi diversity) è richiesta una variazione di frequenza controllabile.

La frequenza di un oscillatore a quarzo del tipo a risonanza in parallelo può essere variata leggermente collegando un piccolo condensatore variabile in serie o in parallelo con la piastrina di quarzo. La variazione può essere aumentata di oltre quattro volte se si associa alla capacità una induttanza, sia nel caso che la capacità sia in serie quanto se è in parallelo.

La variazione di frequenza ottenibile è diversa per i vari tagli usati nel quarzo. Con piastrina di taglio AT si possono ottenere senza difficoltà variazioni dello 0,1%, usando la combinazione induttanza e capacità.

Nella fig. 1 è riportato lo schema di principio di un oscillatore a quarzo a frequenza variabile. L'induttanza

sul quarzo è fissa ed ha un valore compreso fra 35 e 70  $\mu\text{H}$  per una frequenza di 3 MHz.

Il condensatore variabile ha una capacità massima di 25 pF e con esso si può ottenere una variazione di frequenza compresa fra 4 e 7 kHz. Evidentemente, impiegando questo tipo di circuito si ha un certo peggioramento della stabilità di frequenza.

Siccome le piastrine con taglio X hanno una capacità intrinseca in parallelo più bassa, è possibile con essa ottenere variazioni di frequenza ancora maggiori. Una limitazione di questo tipo di circuito è che con alcuni quarzi si possono avere risposte spurie.

Si possono attuare, con piastrine di taglio AT e BT, altri tipi di accoppiamento più complicati, per altri modi di oscillazione: al crescere dell'induttanza in parallelo aumenta la tendenza della frequenza del quarzo e saltare da un modo ad un altro.

Nei circuiti nei quali è richiesto il funzionamento su frequenza fissa non si deve usare l'induttanza in parallelo e un reoforo del cristallo deve essere collegato a massa in modo che la frequenza sia mantenuta entro i limiti di variazione forniti da una piccola capacità in parallelo.

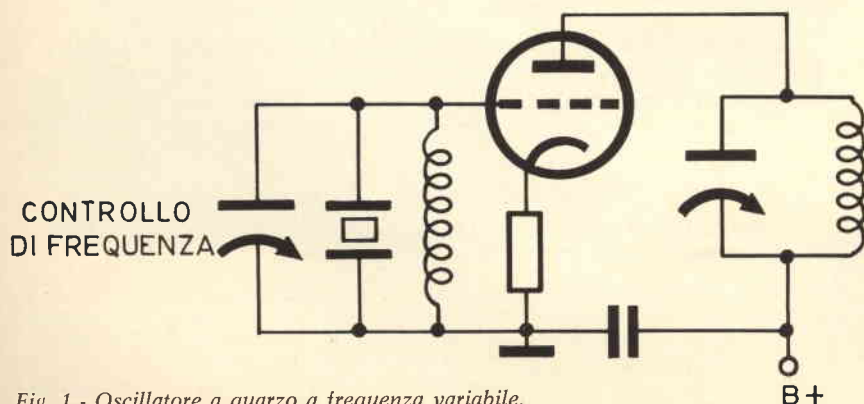


Fig. 1 - Oscillatore a quarzo a frequenza variabile.

# 2 semplici circuiti di misura

**bassa  
frequenza**

In questo articolo presentiamo un frequenzimetro B.F. ed un circuito adattatore per determinare la frequenza di taglio dei transistori B.F. Si tratta di due circuiti facilmente realizzabili e particolarmente utili ai tecnici.

## FREQUENZIMETRO B.F. FINO A 300 kHz

Questo apparecchio, il cui schema elettrico è riportato in figura 1, risulta facilmente realizzabile con una minima spesa. Esso permette di misurare la

frequenza di tensioni alternate, di qualsiasi forma, tra 5 Hz e 300 kHz. Per rendere più facile la lettura, la serie di frequenze misurabili è stata divisa in cinque gamme: 1 ÷ 30 Hz; 10 ÷ 300 Hz; 100 Hz ÷ 3 kHz; 1 ÷ 30 kHz; 10 ÷ 300 kHz.

Lo schema comprende uno stadio amplificatore (T1) ed un multivibratore monostabile (T4-T5) comandato da un circuito trigger (T2-T3). La tensione di cui si vuole misurare la frequenza è amplificata da T1 ed applicata al trigger attraverso C3. Il trigger trasforma ciascun periodo della tensione applicata in un impulso rettangolare della medesima frequenza, che è in se-

guito differenziata da C4 - R10, in modo che si ottengono, ai capi di R10, degli impulsi alternati positivi e negativi. Gli impulsi negativi sono bloccati dal diodo D2, che consente il passaggio dei soli impulsi positivi, provocando l'oscillazione del circuito monostabile.

Quest'ultimo ritorna al suo stato stabile dopo un certo tempo e si ottengono all'uscita degli impulsi rettangolari di ampiezza costante, ma di larghezza diversa, che dipende dalla frequenza della tensione applicata. Questa larghezza è tanto più ridotta quanto più elevata è la frequenza misurata.

La tensione continua che si ottiene ai capi dei condensatori C5, C6,

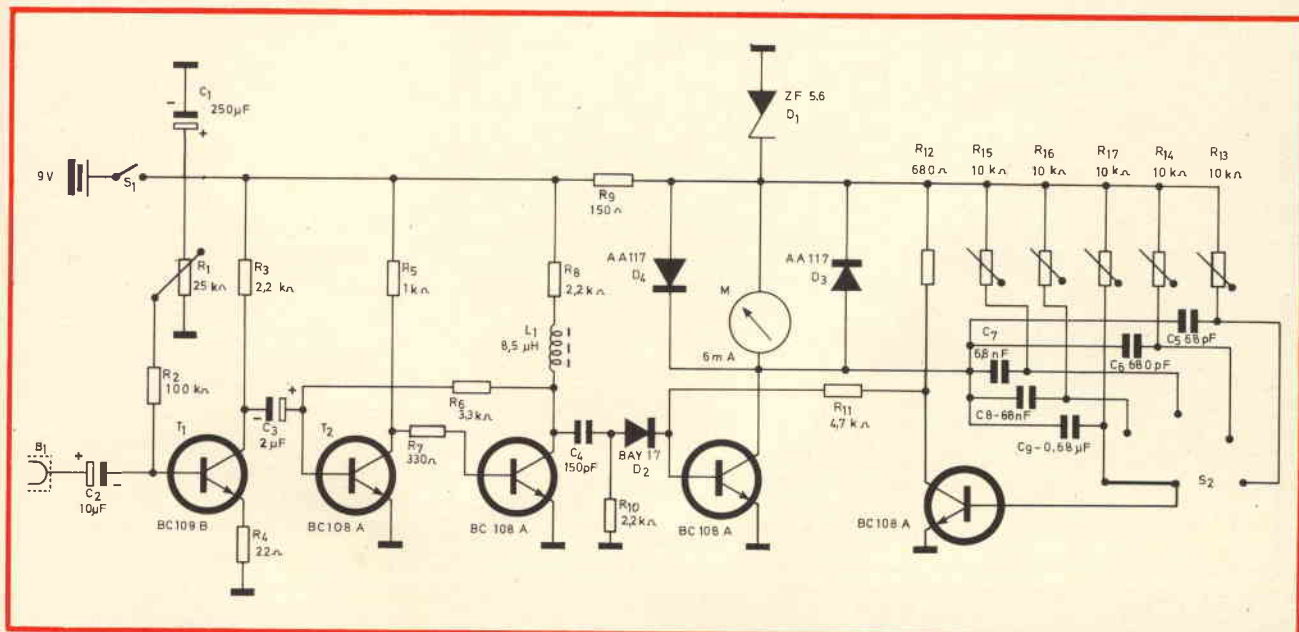


Fig. 1 - Schema elettrico del frequenzimetro; come si vede, essenzialmente è composto di cinque transistori ed un milliamperometro.

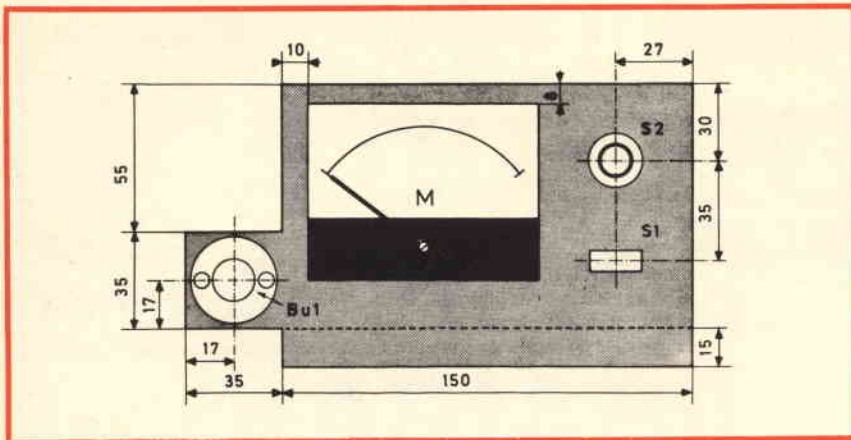


Fig. 2 - Pannello anteriore del frequenzimetro: si notino le parti che devono essere ripiegate e, in particolare, la linguetta che sostiene la presa d'ingresso Bu1. Il pannello anteriore non sostiene che il milliamperometro ed i commutatori S1 ed S2.

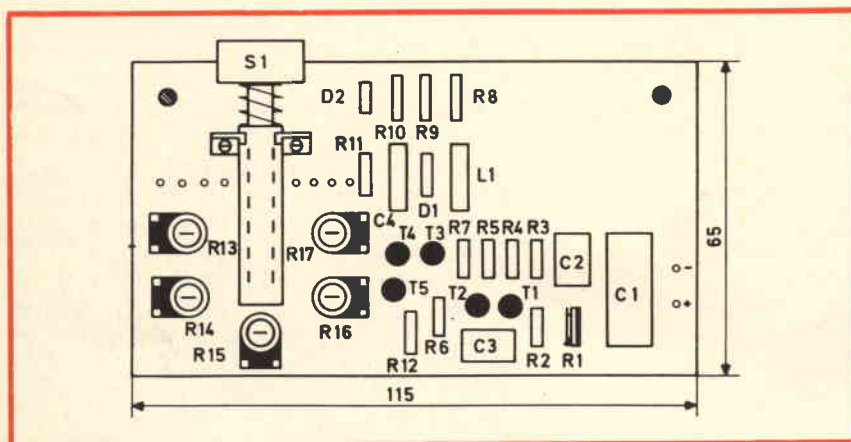


Fig. 3 - Disposizione dei componenti sulla basetta del frequenzimetro: si noti in particolare la disposizione dei resistori variabili.

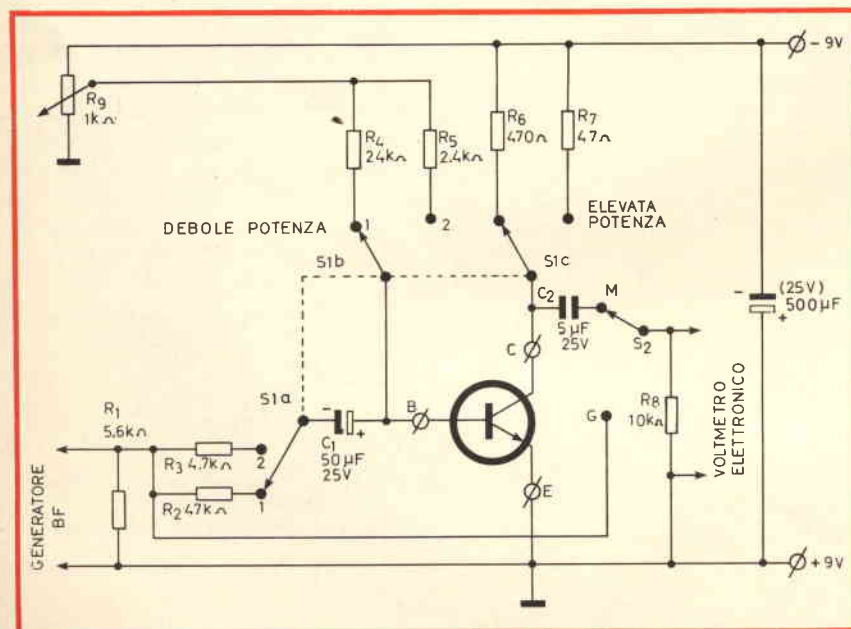


Fig. 4 - Schema elettrico del circuito che consente di determinare la frequenza di taglio dei transistori B.F.

C7, C8 e C9 è tanto più elevata quanto più è ridotto l'intervallo fra due impulsi successivi, vale a dire quanto più la frequenza è elevata.

I resistori variabili da R13 a R17 permettono di calibrare ciascuna gamma separatamente. Per proteggere il milliamperometro contro un eventuale sovraccarico, sono previsti due diodi in opposizione, shuntati ai loro capi. La tensione di alimentazione del monostabile è stabilizzata a 5,6 V grazie al diodo Zener D1. Il consumo totale dell'apparecchio è dell'ordine di 30 mA. La tensione alternata di cui si vuole misurare la frequenza, infine, non deve essere inferiore a 35 mV effettivi.

La figura 2 mostra le dimensioni del pannello anteriore, realizzato in lamiera di ferro di 0,75 mm, il bordo inferiore del quale è ripiegato. Per effettuare una realizzazione razionale è consigliabile seguire le indicazioni riportate in figura 3 la quale illustra la disposizione dei vari componenti.

La taratura è molto semplice; allo scopo è sufficiente collegare all'ingresso un generatore sinusoidale e regolare successivamente ciascuna gamma agendo sui resistori variabili R13 ed R14. Il resistore R1 serve per fissare la polarizzazione di base del transistor T1 e la regolazione può essere considerata soddisfacente allorché la tensione al collettore di questo transistor è di circa 5 V.

Oltre ai transistori indicati sullo schema è possibile impiegare un BC 173B al posto del BC 109B e dei BC 172A al posto dei BC 108A.

### CIRCUITO PER DETERMINARE LA FREQUENZA DI TAGLIO DEI TRANSISTORI B.F.

Quando si accoppiano i transistori per montaggi simmetrici di qualsiasi tipo, in particolare per stadi di uscita di amplificatori B.F., ci si accontenta di farlo, il più sovente, su due parametri: la corrente residua  $I_{cbo}$  ed il guadagno in corrente statica  $\beta$ . Malgrado ciò, uno stadio così equipaggiato può risultare fortemente instabile alle frequenze elevate (al di sopra di 5 kHz, per esempio) a motivo della tolleranza che possono presentare, a queste



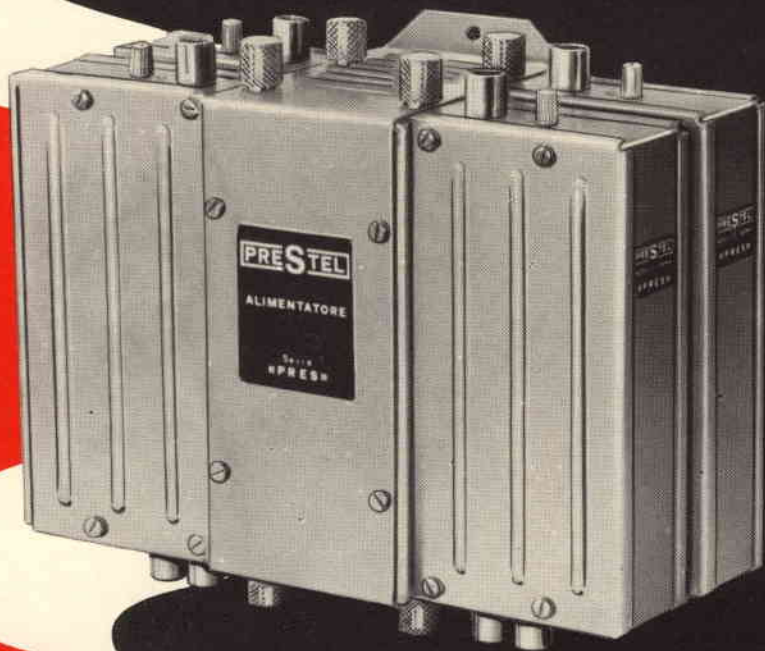
**PRESTEL**

# CENTRALINO

## PER IMPIANTI CENTRALIZZATI

### SERIE "PRES,"

IN VENDITA PRESSO TUTTE LE SEDI  
DELL'ORGANIZZAZIONE G.B.C.



#### ALIMENTATORE PORTA MODULI

(Fino a 4 moduli automiscelanti)  
Alimentazione rete: 220 V 10 W

#### MODULO AMPLIFICATORE

Guadagno: 40 dB  
Uscite: 2 da 0,4 V max  
Massimo segnale d'ingresso: 4 mV  
Regolazione di amplificazione: 20 dB

**PRESTEL**

PRESTEL s.r.l. - 20154 MILANO  
Corso Sempione, 48 - Tel. 312.336

frequenze, i guadagni in corrente dei due transistori, perfettamente identici alle frequenze basse.

L'apparecchio descritto, il cui schema è riportato in figura 4, permette di determinare molto rapidamente la frequenza limite  $f\beta$  di un transistor, utilizzato in un montaggio ad emettitore comune. Il resistore R1 adatta l'uscita del generatore B.F. utilizzato all'ingresso ed il suo valore deve essere uguale a quello della resistenza di uscita del generatore. Il commutatore S1 deve essere posto in posizione 1 per la misura dei transistori di debole potenza ed in posizione 2 per quella dei transistori di potenza elevata.

Il punto di funzionamento del transistor sotto prova viene regolato con l'aiuto del potenziometro R9 in modo che la caduta di tensione sul resistore di carico (R6 o R7)

rappresenti la metà della tensione di alimentazione. Il valore dei resistori R2 ed R6 da una parte (debole potenza) ed R3 ed R7 dall'altra (elevata potenza) è stato scelto in modo tale che la tensione alternata sul resistore di carico è uguale, in questo caso, alla tensione applicata all'ingresso se il guadagno statico  $\beta$  del transistor in prova è uguale a 100.

La misurazione va effettuata nel modo seguente. Il commutatore S1 deve essere posto nella posizione adatta alla potenza del transistor che si vuole misurare, mentre S2 deve essere portato nella posizione «M». Dopo aver collegato il generatore B.F., il voltmetro elettronico e la batteria d'alimentazione si regola R9 in modo di avere sul collettore una tensione uguale alla metà di quella di alimentazione. Si porta

quindi il generatore B.F. a 1.000 Hz e si regola la sua tensione di uscita in modo che il voltmetro elettronico indichi 1 V. In seguito, si aumenta progressivamente la frequenza del generatore fino a che il voltmetro indica 0,7 V. La frequenza corrispondente rappresenta la frequenza di taglio in emettitore comune:

$$f_{h_{21e}} \text{ o } f\beta$$

Questo apparecchio permette anche di determinare il guadagno alla frequenza di 1.000 Hz. A tale scopo si porta S2 su «G», si regola il punto di funzionamento tramite R9 come indicato precedentemente e si regola la tensione di uscita del generatore in modo da avere ancora una volta 1 V sul voltmetro elettronico. In seguito, si riporta S2 su «M» e si legge il valore del  $\beta$  sulla scala del voltmetro, moltiplicandone per 100 l'indicazione in volt.

### Radiotelefono SONY a circuito integrato - Mod. ICB-160

8 transistori, 4 diodi, 1 circuito integrato  
 Frequenza di funzionamento:  
 disponibile a scelta nei valori: 27,040 - 27,080 - 27,112 - 27,144 MHz  
 Portata: in città 0,5 ÷ 1 km; in periferia 4 ÷ 5 km; in zona aperta 10 - 20 km  
 Metodo di comunicazione: premere per parlare  
 Antenna telescopica: 1090  
 Altoparlante magnetodinamico/microfono: 40 x 28 Impedenza 8Ω  
 Alimentazione: 9 Vc.c.  
 Dimensioni: 44 x 162 x 28  
**Sezione trasmettitore**  
 Circuito oscillante controllato a quarzo  
 Potenza di trasmissione: 100 mW  
**Sezione ricevitore**  
 Circuito supereterodina controllato a quarzo  
 Sensibilità: 0,8 μV a 10 mW d'uscita  
 Potenza d'uscita: 160 mW (massimi).  
 ZZ/8900-00 - Prezzo netto imposto - L. 55.500 coppia

## RADIOTELEFONI SONY®

### Radiotelefono SONY - Mod. CB-400

14 transistori + 3 diodi + 1 termistore  
 Frequenza di funzionamento  
 disponibile a scelta nei valori: 27,040 - 27,080 - 27,112 - 27,144 MHz  
 Portata: in città 0,5 ÷ 1 km; in periferia 4 ÷ 5 km; in zona aperta 10 - 20 km  
 Metodo di comunicazione: premere per parlare  
 Antenna telescopica: 1300  
 Altoparlante magnetodinamico: 47 x 74 Impedenza 8Ω  
 Microfono dinamico: impedenza 200Ω  
 Alimentazione: 12 Vc.c.  
 Dimensioni: 48 x 258 x 70  
**Sezione trasmettitore**  
 Circuito oscillante controllato a quarzo  
 Potenza di trasmissione: 100 mW  
**Sezione ricevitore**  
 Circuito supereterodina controllato a quarzo  
 Sensibilità: 1 μV a 50 mW d'uscita  
 Potenza d'uscita: 550 mW  
 ZZ/8910-00 - Prezzo netto imposto L. 85.000 coppia



ICB-160

CB-400

# sistemazione di un complesso stereo in un mobile

a cura di FRANTOS

alta  
fedeltà

Riportiamo in questo articolo lo studio dettagliato di un mobile basso per salotto adatto a contenere un complesso alta fedeltà completo. Le due casse acustiche si possono spostare nel salone per ottenere un ascolto migliore.

**I**l mobile che prendiamo in considerazione è diviso in cinque parti: alle estremità prendono posto le cassette acustiche che sono fissate con due semplici ganci alla parte superiore delle antine ribaltabili che chiudono i lati dove sono alloggiati le cassette acustiche. In fig. 1 sono indicati in tratteggio i volumi occupati dalle cassette.

Il sintonizzatore e l'amplificatore sono disposti uno sopra l'altro, con uno spazio di qualche centimetro fra di loro. Entrambi sono posti su dei tasselli. Un cassetto per la disposizione dei dischi separa il sintonizzatore e l'amplificatore dalla piastra del giradischi o del registratore che viene posta in un cassetto scorrevole.

Il piano superiore del tavolo è lasciato libero grazie a questa disposizione laterale dei comandi dei vari apparecchi.

Le dimensioni di massima del tavolo sono: lunghezza 140 cm, lar-

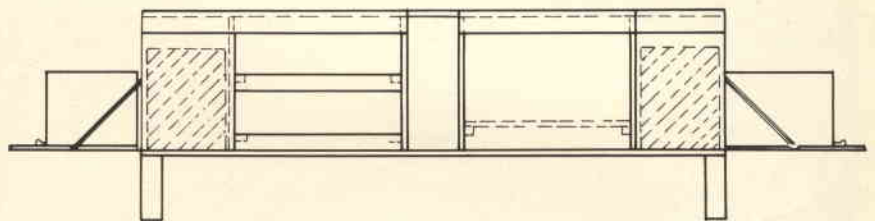


Fig. 1 - Vista frontale di tutto il mobile con le cassette acustiche all'esterno.

ghezza 50 cm e altezza 50 cm. Il tutto viene sostenuto da quattro piedini di sezione quadrata di 5 x 5 cm avvitati sul piano di fondo del mobile.

## MATERIALE DA USARE PER LA COSTRUZIONE

Per la costruzione del mobile sono necessarie due grandi tavole di legno di 140 x 50 cm per il fondo e per il piano superiore.

Una grande tavola per la parte posteriore del mobile con tre finestre al livello del sintonizzatore, dell'amplificatore e del giradischi (queste aperture sono indispensabili per una buona ventilazione delle apparecchiature).

Per la parte frontale sarà necessario una tavola nella quale si devono praticare delle aperture ai livelli e alle dimensioni esatte del sintonizzatore e dell'amplificatore. Inoltre, è necessaria una piastra dalle dimensioni del cassetto dove è alloggiata la piastra del giradischi.

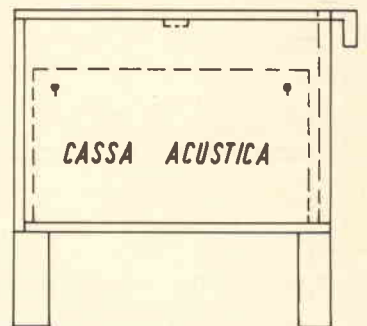


Fig. 2 - Vista laterale del mobile, nel tratteggio è indicato il profilo della cassa acustica.

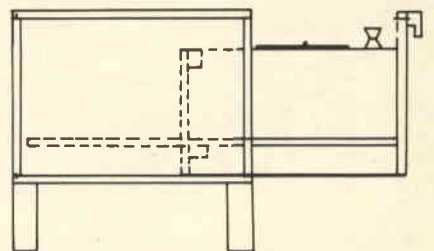


Fig. 3 - Vista laterale del cassetto dove è sistemata la piastra del giradischi.

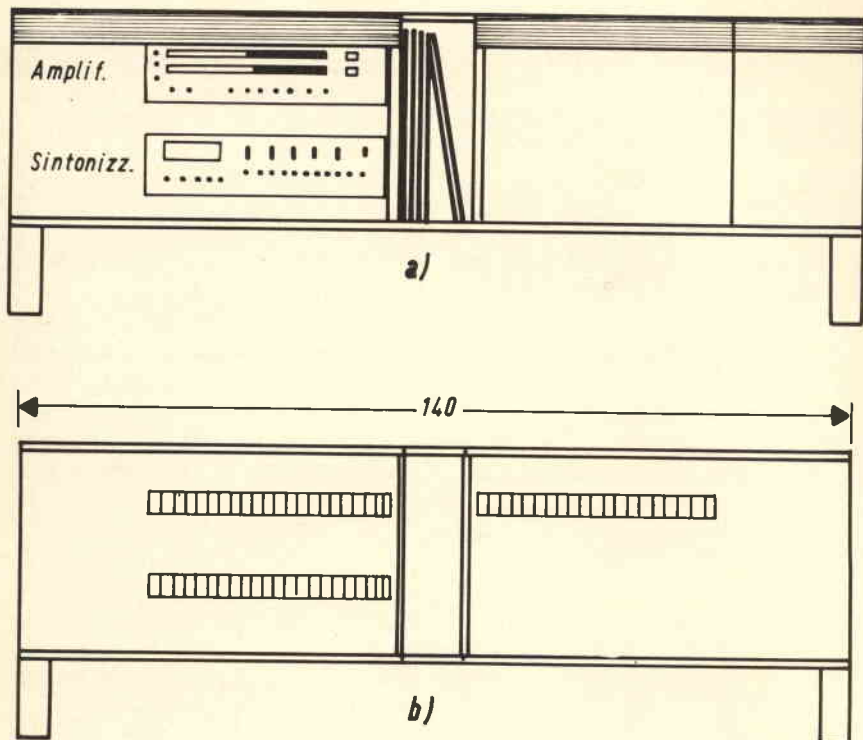


Fig. 4 - Vista frontale del mobile completo: a) senza pannelli frontali, b) con pannelli frontali.

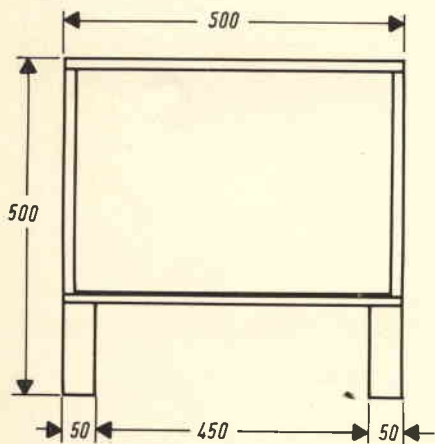


Fig. 5 - Dimensioni di massima del mobile.

Due piastre di dimensioni delle antine pieghevoli. Quattro piastre di dimensioni uguali in altezza, ma di cui due saranno meno larghe di 44 mm (le due piastre di separazione interne che separano le cassette acustiche dal resto dell'apparecchiatura).

Quattro tasselli che servono da supporto agli apparecchi.

Due tasselli di 12 mm di sezione nei quali scorrerà il cassetto della piastra del giradischi.

Per la realizzazione del cassetto sono necessarie due piastre laterali che avranno una scanalatura di 13 mm di sezione, praticata al livello

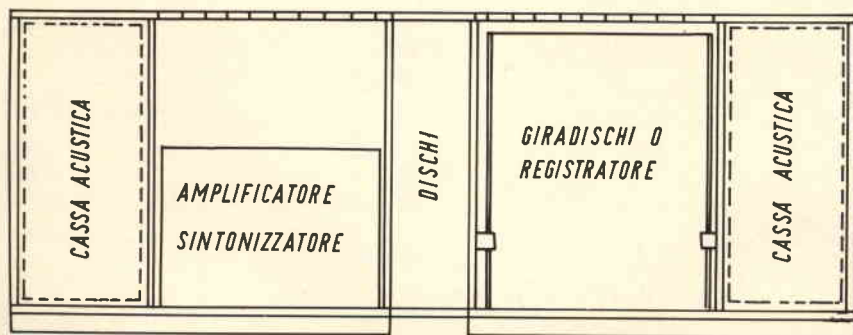


Fig. 6 - Vista dall'alto del mobile completo delle apparecchiature da inserire.

dello spostamento dei tasselli all'interno del tavolo.

Per un buon funzionamento del cassetto, queste piastre devono poter scorrere perfettamente nella loro sede. L'impugnatura del cassetto può essere fatta con due pezzi di legno messi in squadra, avvitati o incollati alla piastra frontale.

Naturalmente non diamo delle dimensioni esatte, in quanto queste possono variare caso per caso a seconda degli apparecchi impiegati. Le dimensioni da noi riportate servono di base per ottenere una proporzione armonica del mobile completo.

Lo spessore delle tavole deve essere di 22 mm. Oltre alle tavole di legno saranno necessarie due cerniere e due chiusure magnetiche per le antine ribaltabili.

## COSTRUZIONE

Per prima cosa consigliamo di avvitare molto solidamente i piedini alla tavola di base. Questa tavola, come quella che servirà da piano superiore, dovranno essere prima di tutto scanalate ai bordi per ricevere le linguette delle piastrine laterali (fig. 3) come pure trasversalmente per il fissaggio delle antine delle cassette e del cassetto portadischi.

Quest'ultime piastre verranno montate dopo aver fissato, con l'aiuto di qualche vite, i quattro tasselli che supporteranno il sintonizzatore e l'amplificatore e i due tasselli sui quali scorrerà il cassetto della piastra del giradischi.

La tavola posteriore del mobile verrà fissata dopo le prime operazioni descritte. Tutte queste operazioni di montaggio possono essere consolidate con qualche squadretta posta nei posti più convenienti.

Il cassetto è un semplice contenitore dove verrà posto il registratore o il giradischi. All'interno del cassetto si dovranno fissare due tasselli per sollevare la piastra del fondo del cassetto (fig. 3).

L'impugnatura del cassetto è fissata con delle viti nella parte superiore della tavola anteriore. Per un fattore estetico consigliamo di prolungare l'impugnatura anche dalla parte del sintonizzatore e dalla par-

un  
mercurio d'oro  
per un  
mondo di suoni



# Garrard

La Garrard, Mercurio d'Oro 1971, presenta la più grande novità nel campo della riproduzione sonora: lo Zero 100.

Il nuovo Zero 100 offre la più grande combinazione di caratteristiche avanzate mai offerta da qualsiasi cambiadischi professionale di qualità « transcription ».

Un geniale braccio del pickup elimina virtualmente l'errore di « tracking » ed un porta cartuccia regolabile minimizza l'angolo verticale di errore della puntina nel funzionamento manuale o automatico.

Lo Zero 100, a due velocità, offre il controllo manuale o il funzionamento automatico fino a 6 dischi. Viene impiegato un nuovo compensatore anti-skating magnetico privo di attrito, e la regolazione del peso della cartuccia è accurato a 1/4 di grammo.

Il motore Garrard « Sincro-Lab » assicura condizioni di velocità costante ed il controllo variabile di velocità permette l'assoluta precisione della tonalità. Lo stroboscopio illuminato permette di controllare l'esatta velocità di rotazione del piatto.

Queste caratteristiche, unite a quelle di « wow » e « flutter » minore dello 0,1% r.m.s. e di « rumble » minore di -51 dB (alla velocità di 1,4 cm/sec. a 100 Hz), indicano il livello di perfezione raggiunto in un apparecchio che unisce alla qualità « professionale » la versatilità di un cambiadischi.



**SIPREL**  
via s. simpliciano, 2  
20121 milano  
tel. 861096/7

te della cassetta acustica di destra (fig. 4a).

Quando il montaggio del cassetto sarà terminato, si introdurrà nei tasselli che serviranno da scanalature.

La parte frontale però non è ancora finita: non bisogna dimenticare di montare a loro volta la piastra della cassetta di sinistra con le finestre del sintonizzatore e dell'amplificatore che si potranno ancora installare nel mobile e la piastra della cassetta di destra.

Le antine ribaltabili saranno fissate con delle cerniere.

Le chiusure magnetiche sono fissate all'interno della portina e all'interno del mobile per mezzo di piccoli tasselli.

Le cassette acustiche sono ritenute contro la portina durante la ma-

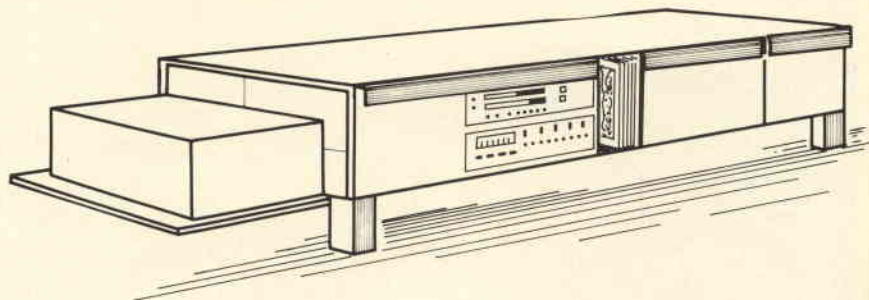
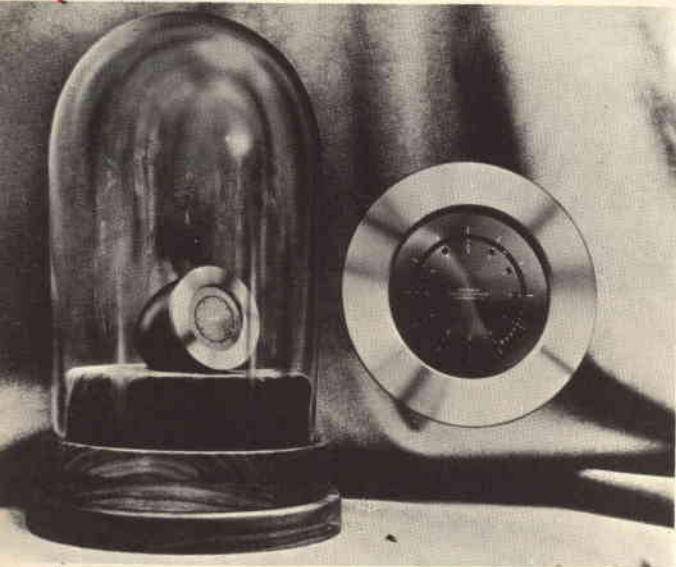


Fig. 7 - Esempio di mobile finito.

novra di apertura e di chiusura con due ganci. Esse così possono essere facilmente spostate fuori dal mobile per metterle dove diano i risultati migliori.

Per le finiture del mobile, ognuno potrà fare come meglio ritiene

opportuno. Si tratta prima di tutto di adattare questo mobile all'ambiente dove verrà posto e all'impiego che se ne vorrà fare. Il rivestimento del mobile può essere del materiale che più troverete opportuno.



## privo di lancette e di movimento meccanico l'orologio del futuro

*Sembra, tutto sommato, una meridiana. Ma alla luce solare sostituisce gli impulsi elettronici. E' l'orologio del futuro, realizzato sperimentalmente nei laboratori scientifici della Motorola Semiconductor Products Inc. di Phoenix, in Arizona, e presentato al pubblico in «prima mondiale» alla Mostra dei sistemi elettro-ottici di Anaheim, in California.*

*Fra qualche anno, una decina al massimo, l'orologio elettronico senza lancette e movimento interno, diventerà di uso comune nei modelli da tavolo e da polso di tutte le dimensioni. Del resto già oggi si assiste a una presenza, in continua rapida espansione, dei semiconduttori e dei circuiti integrati nella industria degli orologi. In Europa, ad esempio la Motorola è stata la prima ad ottenere una forte commessa dalla società svizzera Girard & Perregaux. Secondo previsioni equilibrate, nel 1980, sempre nella sola Europa occidentale, l'industria degli orologi acquisterà semiconduttori e circuiti integrati per oltre 500 milioni di dollari annui.*

*Ma vediamo brevemente le caratteristiche di questo orologio di domani. Le più importanti novità sono: 1) l'assenza delle lancette, 2) l'eliminazione del «movimento» meccanico, 3) un nuovo speciale cristallo di quarzo. Al posto delle lancette vi sono 72 diodi ad emissione di luce, disposti su due circonferenze. Quella esterna, con 60 diodi che accendono una luce rossa intermittente, indica i secondi ed i minuti; quella interna, con 12 diodi, segna le ore. Due piccole batterie, di facile sostituzione, alimentano l'orologio per oltre un anno.*

*Il movimento meccanico è a sua volta sostituito da piccolissimi circuiti integrati i quali forniscono i segnali che illuminano i diodi dei secondi, dei minuti e delle ore. Infine la terza importante caratteristica è rappresentata da uno speciale cristallo di quarzo che regola la frequenza del tempo. Questo dispositivo tecnologicamente tra i più perfezionati che esistano, consente all'orologio una precisione quasi assoluta. Il costo per la realizzazione di questo prototipo eccezionale della Motorola si aggira sui 25.000 dollari.*

# COME MIGLIORARE LE PRESTAZIONI DEI VECCHI AMPLIFICATORI

a cura di Lucio BIANCOLI

alta  
fedeltà

**S**appiamo tutti che i vecchi tipi di testine fonorilevatrici per la riproduzione di dischi grammofonici funzionavano con una pressione relativamente elevata, e con conseguente apprezzabile logorio del solco, ma fornivano in uscita un segnale di entità apprezzabile, che implicava una minore necessità di amplificazione rispetto ai tipi attuali.

Tuttavia, se si considera che con le moderne testine di lettura, nonostante la minore sensibilità, e quindi la minore entità dei segnali elettrici disponibili in uscita, si ottiene una linearità di responso assai più estesa, e quindi una fedeltà notevolmente maggiore, è intuitivo che il loro impiego risulta auspicabile ed opportuno in qualsiasi circostanza.

Accade però sovente che chi possiede un impianto munito di preamplificatore di vecchio tipo si lamenti della sua sensibilità insufficiente rispetto alle moderne testine, specie se di tipo stereofonico, al quale inconveniente si abbina anche il fatto che — per ottenere un volume di ascolto sufficiente — è necessario spingere l'amplificazione al punto tale che il rapporto segnale-rumore assume un valore inadeguato alle esigenze dell'ascoltatore.

E' universalmente noto che un buon impianto è sempre in grado di fornire una potenza di uscita notevolmente superiore a quella effettivamente necessaria; ciò in quanto

minore è l'amplificazione sfruttata agli effetti pratici, minori sono gli inconvenienti dovuti ai vari tipi di distorsione ed al rumore di fondo. In pratica, ad esempio, se in un locale normale di abitazione viene installato un impianto avente una potenza di uscita dell'ordine di 5 W, e se con quell'impianto si ascolta un disco in presenza di un dato numero di persone (che provocano un certo fattore di assorbimento sonoro nel locale), occorre sfruttare quasi tutta la potenza disponibile per ottenere un volume soddisfacente. In tali circostanze, se la distorsione a piena potenza è pari — poniamo — all'1%, e se il rumore di fondo è appena udibile, le prestazioni dell'amplificatore vengono sfruttate al limite.

Per contro, se nelle stesse condizioni di ascolto l'amplificatore avesse una potenza ad esempio tripla (ossia di 15 W), essa verrebbe sfruttata soltanto per meno della terza parte. Di conseguenza, la distorsione effettiva si ridurrebbe a molto meno dell'1%, ed il rumore di fondo risulterebbe addirittura inesistente.

Supponiamo ora che un amplificatore di vecchio tipo debba funzionare — per poter sviluppare tutta la sua potenza — con un segnale di ingresso dell'ordine di 25 mV proveniente da una testina di lettura, e che — per ottenere migliori prestazioni — si desideri usare invece una testina che non fornisca più di 5 mV in uscita. In tal caso,

è ovvio che — per ottenere un volume di ascolto sufficiente — occorrerà spingere al massimo l'amplificazione, con le dannose conseguenze testé citate. Tali conseguenze potrebbero però essere evitate, interponendo tra l'ingresso dell'amplificatore e l'uscita della testina uno stadio supplementare di preamplificazione, in grado di aumentare opportunamente il livello dei segnali senza alterare la curva di responso.

Ciò premesso, è indubbiamente utile tener presenti alcuni suggerimenti che sono stati pubblicati su Hi-Fi News, consistenti nell'applicazione di modifiche non troppo complesse, attraverso le quali è possibile migliorare notevolmente le prestazioni di un amplificatore di vecchio tipo, anche se a valvole.

A tale scopo, come già si è accennato, non occorre altro che combinare tra loro le prerogative del primo stadio di preamplificazione, e quelle di un transistoro del tipo «n-p-n» a basso rumore, come ad esempio il modello BC 109, per aumentare considerevolmente la sensibilità dello stadio di equalizzazione, e per ridurre nel medesimo tempo il rumore residuo.

In pratica, si tratta di realizzare una soluzione di cui la stampa tecnica ha già discusso più di una volta, nei confronti del preamplificatore tipo SC 22, il cui schema elettrico è illustrato alla **figura 1**.

Osservando questo circuito, si nota che lo stadio di ingresso del pre-

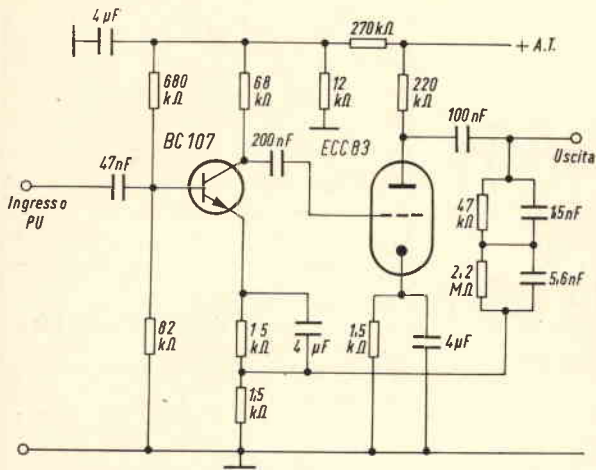


Fig. 1 - Circuito illustrante il principio della modifica, consistente nell'aggiunta di un preamplificatore a transistor BC 107, tra l'ingresso al quale viene collegata la testina, e la griglia dello stadio preamplificatore originale.

amplificatore originale è costituito da una delle sezioni triodo di una valvola del tipo ECC 83, alla cui griglia, anziché applicare direttamente il segnale proveniente dal trasduttore, viene applicato il segnale di uscita fornito da uno stadio supplementare di preamplificazione a transistor, opportunamente dimensionato nei componenti per poter funzionare direttamente con l'alimentazione anodica dell'apparecchiatura principale.

Le modifiche da apportare non sono considerevoli, e — in alcuni casi — possono dotare l'apparecchiatura a valvole di nuove possibilità, soprattutto se si sfrutta la modifica stessa esclusivamente per la correzione della curva di responso per la lettura di dischi secondo le norme RIAA oppure CEI 3.

In ogni modo, sarà sufficiente adottare lo schema-tipo di cui alla figura 2, nella quale lo stadio di preamplificazione è del tipo BC 109 anziché del tipo BC 107, in quanto

questo tipo di transistor presenta un rumore intrinseco inferiore.

Confrontando tra loro gli schemi di figura 1 e di figura 2, si può notare la differenza che sussiste soprattutto per quanto riguarda il circuito di emettitore dello stadio: nel primo caso — infatti — la polarizzazione di base viene ottenuta mediante due resistori in serie tra loro nel circuito di emettitore, di cui il primo, del valore di 15 kΩ, si trova in parallelo ad una capacità di 4 μF, e il secondo, del valore di 1,5 kΩ, collega a massa il punto inferiore dei due componenti precedentemente citati.

Al punto di unione tra i due resistori in serie tra loro fa capo la rete di correzione del responso, costituita da due resistori e da due capacità, che preleva il segnale di contro-reazione (da retrocedere all'ingresso) dopo la capacità di accoppiamento del valore di 100 nF, facente capo a sua volta alla placca del triodo ECC 83.

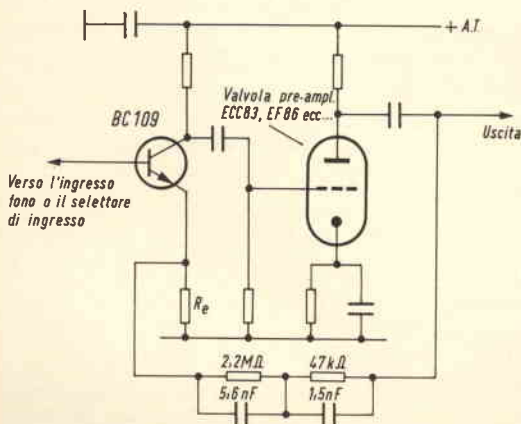


Fig. 2 - In questo caso, illustrante un circuito analogo a quello di figura 1, il transistor usato è del tipo BC 109, che presenta un rumore intrinseco minore di quello del tipo BC 107, ed inoltre la rete di correzione del responso secondo la curva RIAA fa capo direttamente all'emettitore dello stadio di ingresso.

Nel circuito di figura 2, per contro, la rete di contro-reazione fa capo direttamente all'emettitore dello stadio a transistor: i valori relativi alla polarizzazione di base del transistor BC 109 non sono stati rappresentati, in quanto essi dipendono da diverse circostanze; viene però mantenuta la rete di correzione della curva di registrazione RIAA, e, per ottenere un funzionamento soddisfacente, sarà quindi necessario calcolare il valore di  $R_e$  in funzione del guadagno che si desidera ottenere, e che — rispetto alla frequenza di 1.000 Hz — raggiunge con buona approssimazione il valore di

$$A = 55 : R_e$$

nella quale  $R_e$  viene espressa in kΩ.

Il valore del guadagno desiderato potrà essere dedotto dal valore della sensibilità nominale di ingresso dell'apparecchio che si desidera modernizzare, e dall'ampiezza massima dei segnali forniti dalla testina che si desidera usare. In altre parole, se la sensibilità nominale di ingresso del preamplificatore originale è pari ad esempio a 50 mV, e se l'ampiezza massima dei segnali forniti dalla testina moderna è dell'ordine di 2,5 mV, il guadagno dello stadio aggiunto dovrà essere pari a:

$$A = 50 : 2,5 = 20$$

Tale guadagno può però essere valutato anche in base all'esame della rete di contro-reazione, oppure per confronto con le sensibilità degli ingressi fono e radio, o ausiliario.

## DUE ESEMPI DI ADATTAMENTO

La figura 3 illustra lo schema del primo stadio preamplificatore di un impianto, costituito da un triodo del tipo ECC 81, alla cui griglia fa capo — tramite un resistore del valore di 100 kΩ — un selettore di ingresso a tre posizioni, che predispone il preamplificatore per il funzionamento alternativo con un microfono, con un rivelatore fonografico, oppure con l'uscita di un radiorecettore. Naturalmente — per brevità — sono stati omissi i componenti di adattamento di ogni singo-



lo ingresso alle diverse sorgenti di segnale.

In questo caso specifico, si intende, beninteso, che la posizione del selettore di ingresso relativa al funzionamento con una testina fonografica è predisposta per la lettura di dischi da 78 giri al minuto, o con dischi da 33 giri al minuto del tipo Decca, registrati secondo la curva RIAA.

La modifica che è possibile apportare a questo tipo di circuito, illustrata alla **figura 4**, permette di aumentare il guadagno del circuito di correzione, corrispondente alla frequenza di 1.000 Hz, di un fattore pari approssimativamente a 35 (rispetto ad una sensibilità nominale di 2 mV), mantenendo inalterata la curva di correzione rispetto alla curva RIAA, il che consente di ottenere un miglioramento compreso tra 6 e 10 dB del rapporto tra segnale e rumore.

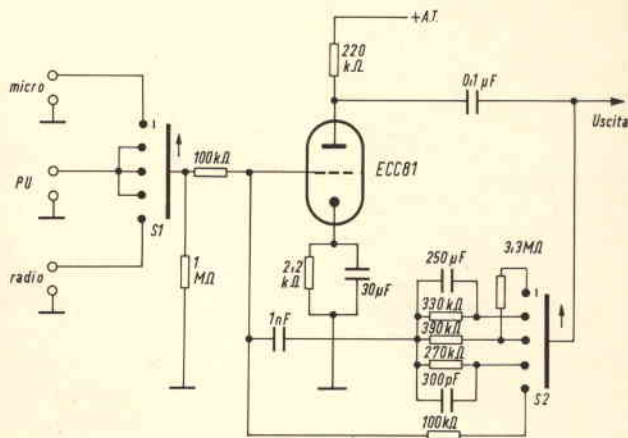
Naturalmente, per realizzare questa modifica è necessario ricablare i due settori del selettore di ingresso, al quale è possibile aggiungere anche la rete di correzione del responso per consentire il collegamento diretto di una testina per la lettura di nastri magnetici.

Per quanto riguarda invece gli interventi relativi ad una testina fonorivelatrice di tipo ceramico e l'ingresso ausiliario o per la radio, è ovvio che lo stadio supplementare costituito dal transistor BC 109 risulta escluso dal circuito.

L'adattamento proposto, che può anche riscuotere l'approvazione del fabbricante del vecchio amplificatore, può interessare numerosi possessori di vecchi impianti, restii a separarsene a causa delle sue prestazioni soddisfacenti sotto i normali punti di vista, o anche per motivi... affettivi.

La modifica proposta è però suscettibile di ulteriori miglioramenti: la **figura 5** rappresenta infatti lo schema dello stadio di ingresso munito della rete di correzione per la curva RIAA, adatto al funzionamento con una testina magnetica di tipo classico, con carico di 47 kΩ; (si noti che le cifre rappresentate

*Fig. 3 - Circuito tipico dello stadio di ingresso di un preamplificatore convenzionale impiegante una valvola del tipo ECC 81.*



nei rettangoli corrispondono alla numerazione di riferimento del cablaggio di un amplificatore di produzione commerciale, del tipo Quad 22).

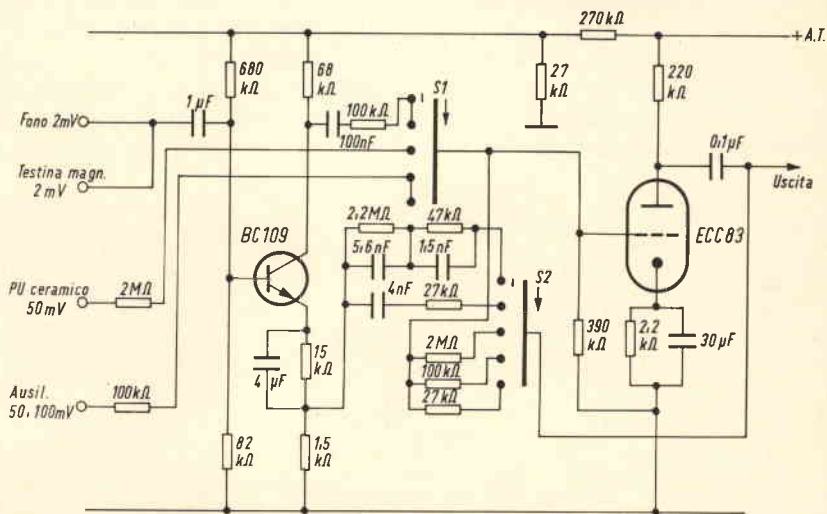
I componenti R1, R2 e C1 vengono incorporati nei pre-amplificatori (di cui uno solo viene illustrato, in quanto i due canali stereo presentano lo stesso circuito), e possono sempre essere sfruttati, in quanto hanno il compito di modellare la curva di responso, ed anche in quanto C2 ed R3 esercitano la loro influenza soprattutto nei confronti del guadagno medio, in prossimità della frequenza di 1.000 Hz.

In base a quanto sopra, la soluzione più adeguata è quella del circuito illustrato alla **figura 6**, che riproduce lo stesso stadio di preampli-

ficazione, con l'aggiunta dello stadio supplementare costituito dal transistor BC 109, e dai componenti ad esso associati.

Per ciascun canale dell'impianto stereo, i due transistori BC 109 ed i relativi componenti possono essere raggruppati su di una piccola bassetta a circuiti stampati o a collegamenti di tipo convenzionale, la quale bassetta potrà essere alloggiata in una piccola scatola metallica agente da schermo, ed eseguendo le connessioni mediante cavetti schermati, tramite il raccordo di ingresso previsto nel preamplificatore originale.

Se chi esegue la modifica è in possesso della necessaria esperienza, potrà di per se stesso escogitare un nuovo tipo di adattatore, da in-



*Fig. 4 - Circuito elettrico dello stesso stadio di ingresso di cui alla figura 3, con l'aggiunta del preamplificatore costituito dal transistor BC 109 e dai componenti ad esso associati, con possibilità di disporre di quattro ingressi per quattro diverse sorgenti di segnale.*

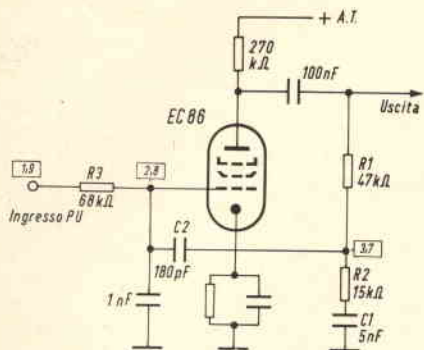


Fig. 5 - Schema semplificato di un preamplificatore costituito da un pentodo del tipo EF 86, di comune impiego nell'amplificatore Mod. Quad 22, suscettibile di notevole miglioramento delle prestazioni, con l'aggiunta di uno stadio di preamplificazione a transistori.

stallare al posto di quello originale, studiandone l'allestimento in modo da consentirne l'introduzione in un involucro avente dimensioni analoghe a quelle del contenitore di un condensatore elettrolitico di filtraggio.

Per ottenere i migliori risultati, i resistori contrassegnati devono essere del tipo a strato di ossido, mentre gli altri devono essere del tipo ad impasto di carbonio, della potenza di 0,25 W. Il collegamento alla linea di alimentazione ad alta tensione, del valore di 180 V circa, corrispondente al polo positivo della capacità di disaccoppiamento da 4 μF, deve essere effettuato ancorandolo ad uno dei terminali previsti per l'eventuale alimentazione di un sintonizzatore. Infine, ove se ne riscontri l'opportunità, sarà possibile collegare i punti contrassegnati A e B tra loro, mediante un condensatore del valore di 1.000 pF,

per filtrare l'eventuale residuo ad Alta Frequenza che potrebbe introdursi nel circuito unitamente alla modulazione fonografica, specie se l'impianto funziona in una zona nella quale le emittenti radiofoniche locali ad onde medie irradiano un segnale molto intenso.

Secondo l'Autore della nota originale, il miglioramento qualitativo apportato da questa modifica ad un pre-amplificatore a valvole di tipo convenzionale è più che entusiasmante; la sensibilità per ottenere in uscita una potenza di 15 W (ad esempio) si riduce da 4 mV a 0,9 mV, con un massimo ammissibile di ben 160 mV, senza gravi fenomeni di saturazione.

Oltre a ciò, occorre considerare che l'aumento del rapporto tra segnale e rumore è di circa 12 dB, il che consente di sviluppare una potenza di uscita efficace richiedendo all'intero impianto di amplificazione un guadagno notevolmente minore. La correzione rispetto alla curva di registrazione RIAA fino alla frequenza di 10 kHz si approssima con ±1 dB, e raggiunge l'approssimazione di 2 dB alla frequenza di 20 kHz.

L'assorbimento complessivo di corrente da parte del preamplificatore aggiunto ammonta approssimativamente a 0,8 mA.

Sebbene le prove eseguite per la realizzazione di queste modifiche siano state basate esclusivamente sull'impiego del transistor del tipo BC 109, nulla impedisce di ottenere risultati equivalenti, se non persino migliori, impiegando anche altri tipi di transistori planari al silicio a

basso rumore, come ad esempio i modelli 2N3707 e 2N 3391A.

In sostanza — come abbiamo visto — si tratta di mantenere inalterate le caratteristiche di impedenza del circuito di ingresso, o almeno di adattarele a quella della nuova testina in base ai dati forniti dal relativo fabbricante, senza compromettere minimamente la correzione del responso: l'aggiunta di uno stadio preamplificatore serve dunque esclusivamente per aumentare il livello del segnale di bassa entità fornito da una testina di lettura di tipo moderno, in modo da consentire il funzionamento dell'amplificatore preesistente con un minore guadagno intrinseco, a tutto vantaggio del rapporto segnale-rumore.

Per quanto riguarda lo stadio preamplificatore aggiunto, illustrato nel circuito di figura 6, si noti che il sistema di polarizzazione della base, costituito dai due resistori del valore rispettivo di 680 kΩ e di 82 kΩ facenti capo al punto A, e dal sistema di resistori e capacità presente nel circuito di emettitore dello stadio, sono stati dimensionati in modo tale da ottenere la massima stabilità di funzionamento, e da rendere le caratteristiche dinamiche dello stadio stesso indipendenti dalle eventuali variazioni della temperatura ambiente.

Il diodo zener da 18 V, 400 mW, presente in parallelo alla capacità di 4 μF sulla linea positiva di alimentazione anodica, ha ovviamente il compito di stabilizzare la tensione di alimentazione, evitando che — negli istanti in cui il segnale di uscita degli stadi di potenza presenta una potenza notevole — le eventuali cadute di tensione lungo la linea di alimentazione anodica possano provocare variazioni della tensione di collettore, dando adito ad oscillazioni spurie, a rumori transistori ed a fenomeni di intermodulazione, che risulterebbero intollerabili. Grazie infatti alla presenza del suddetto diodo, la tensione di alimentazione tra la linea positiva e la massa mantiene con la massima stabilità il valore di 18 V, rendendo quindi questo stadio assolutamente insensibile alle eventuali variazioni della tensione anodica.

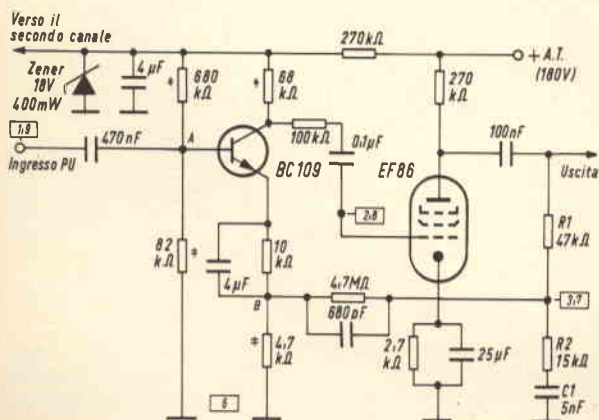


Fig. 6 - Circuito elettronico del preamplificatore di cui alla figura 5, con l'aggiunta dello stadio BC 109 e dei componenti relativi, mediante il quale è possibile aumentare notevolmente la sensibilità di ingresso, e ridurre ad un valore trascurabile il rapporto segnale-rumore mantenendo inalterata la curva originale di responso.

# è facile costruire un'antenna del tipo «frusta nera»

a cura di I2JJK

le antenne

Esaminiamo i limiti di impiego, le caratteristiche e le modalità di realizzazione di una antenna raccorciata a quarto d'onda, a terra riportata.

**L**o spazio è «tiranno». Questa è una massima che va benissimo per tutte le antenne destinate ai portatili o ad installazioni campali di fortuna (field - day) specie se si opera su lunghezze d'onda piuttosto alte e quindi con dimensioni fisiche del dipolo non indifferenti.

In questi casi si impiegano antenne cosiddette a  $1/4$  d'onda che permettono una dimensione pari ad un mezzo dipolo ( $1/4 \lambda$ ), dimensione che può venire ulteriormente ridotta se si «carica» la sommità dell'antenna, (la parte cioè che, risonando prevalentemente in tensione, contribuisce di meno ai fini della radiazione) lasciando intatta la parte inferiore di base del quarto d'onda che invece, portando il massimo di corrente, dà luogo alla maggior parte di radiazione; questa è infatti proporzionale alla Resistenza di Radiazioni moltiplicata per il quadrato della corrente di antenna.

Il quarto d'onda è realizzabile solo però se si dispone sotto di esso di un piano conduttore che faccia da specchio elettrico in modo da dare luogo ad un altro quarto di onda «immagine».

Un suolo perfettamente conduttore non esiste. Io so di «OM», cioè di radioamatori, che durante il field-day hanno migliorato la conducibilità del suolo irrorandolo con acqua e sale, e con ottimi risultati!

Se il suolo è roccioso si può impiegare un cosiddetto «contrappeso» stendendo cioè radialmente attorno alla base dell'antenna dei conduttori che in questo caso agiscono da specchio in luogo del terreno. Qualche volta addirittura può convenire impiegare una vera e propria rete metallica.

Tra l'altro nel caso delle antenne delle stazioni di Radiodiffusione ad onde medie non ci si fida della magari già buona conducibilità del suolo ma addirittura si dispone sistematicamente di una rete di conduttori interrati di contrappeso per aumentare il rendimento dell'antenna.

Il tratto terminale dell'antenna verso l'alto viene generalmente raccorciato in questi casi con una capacità costituita da tratti di tubo disposti radialmente ad angolo retto con il quarto d'onda.

Questo dell'antenna per onde medie è il caso caratteristico del quarto di onda raccorciato ed omnidirezionale che opera con un buon rendimento producendo prevalentemente quell'«onda di terra» che è particolarmente richiesta per una buona Radiodiffusione.

Fig. 1 - Ecco due tipiche antenne per VHF. Da sinistra una ground-plane per tetto di macchina ed un nuovo dipolo alimentato alla base in coassiale, per la banda  $156 \div 162$  MHz.

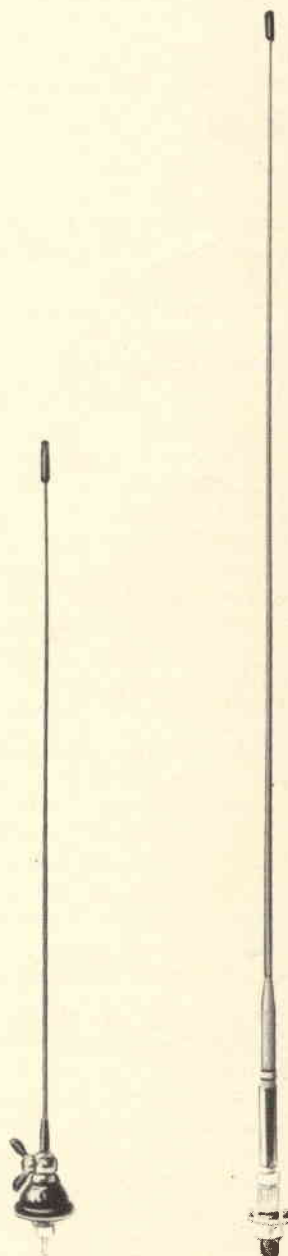




Fig. 2 - Ecco come può venire realizzata da chiunque una «frusta nera». A lato è stato disposto il tubetto di plastica termostringente che permetterà di proteggere il tutto dagli agenti atmosferici.

Se passate con il treno lungo il tragitto da Milano a Genova ad un certo punto allungate il collo e guardatevi l'antenna di questo tipo della stazione di Milano-Siziano. Perché parliamo di questa antenna? Perché facciamo questi esempi?

Diciamo che vogliamo sperare in un evento fatidico, cioè che bene o male in /P (cioè la licenza di portatile con concessione autorizzata oppure libera o su semplice segnalazione preventiva al Ministero, così come pare avvenga nella vicina Svizzera), venga concessa per la utilizzazione di stazioni «mobili» o quanto meno spostabili a piacere.

Qualche cosa del genere avviene, con tutti i crismi della legalità per i controllatissimi Italiani, in occasione del Field-day o giornata campestre che in altri paesi, più liberi del nostro, vuole essere un incitamento alle stazioni portatili (tanto utili in caso di emergenza), mentre da noi suona quasi ad irrisione.

Finora l'unico mobile autorizzato, ma per soli motivi di «sicurezza in mare», è il canale 1 marino dei 27 MHz che ha permesso vantaggi incalcolabili specie durante le regate veliche quando qualche barca fatta «scuffia», deriva pericolosamente verso gli scogli, ed in tutti i casi di emergenza.

In attesa di una liberalizzazione del servizio radiantistico che non dovrebbe tardare (grazie anche al MEC) pensiamo quindi a studiare ed a preparare delle antenne per le stazioni portatili da impiegare per ora solo in occasione del Field-day con tutti i crismi ufficiali della legalità.

### COME SI CARICA UN'ANTENNA A 1/4 D'ONDA

Anzitutto che cosa vuol dire «caricare» un'antenna. Significa sostituire dei tratti di antenna filare, che si possono considerare a costanti distribuite, cioè con L e C distribuite lungo l'antenna (prevalentemente L in centro e C alle estremità) con delle induttanze o delle capacità vere e proprie di tipo «concentrato».

La cosa più facile è inserire una induttanza lungo un'antenna. Basta avvolgerla sul supporto flessibile di base che regge l'antenna specie nei tipi «a frusta» che utilizzano un supporto in vetroresina.

Se però l'induttanza è inserita alla base («antenna caricata in corrente»), essa si sostituisce al tratto che, come si è visto, è il più attivo in quanto porta più corrente.

Più delicato e difficile, anche se comporta un maggior rendimento, è «caricare» con una capacità il terminale dell'antenna risonante in tensione.

In pratica la capacità viene realizzata con una superficie piana o con dei conduttori disposti radialmente al termine dell'antenna.

Queste disposizioni però sono poco pratiche e scomode in quanto:

- Fanno sì che l'antenna faccia presa al vento e oscilli causando Qsb (oscillazioni cioè nel segnale ricevuto) e mettendo in pericolo la sicurezza fisica della realizzazione specie con venti molto forti.

- Creano un ingombro indesiderato e degli appigli in cui fanno spesso presa corpi estranei (rametti, foglie, cordini ecc.) portati dal vento, che possono alterare le condizioni di sintonia (basta pochissimo).

Molto spesso quindi si utilizza un «carico» misto per l'antenna e cioè con un poco di induttanza disposta non troppo in corrente e con un

poco di capacità tale da non fare forte presa al vento e da facilitare l'accordo di antenne (vedi fig. 3). A differenza dell'induttanza infatti, la capacità può venire variata con facilità permettendo dei ritocchi di sintonia controllabili strumentalmente come vedremo in seguito.

Quando l'antenna è del tipo filare, per onde corte, si fa uso di «trappole» cioè di elementi di sintonia costituiti da circuiti risonanti in parallelo con induttanza e capacità che permettono un funzionamento su più bande e nello stesso tempo «accorciano» la lunghezza complessiva.

In questi ultimi tempi si è diffuso per l'impiego sui 27 MHz (noi lo consigliamo ovviamente solo per i 28 MHz) un tipo di antenna «a frusta nera» della lunghezza di soli 90 cm e di buon rendimento. Essa si sostituisce ai 2,5 metri circa del quarto d'onda, cui equivale a tutti gli effetti, con una notevole praticità di servizio, in quanto semplice, essenziale, flessibile ed inattaccabile dagli agenti atmosferici (tanto più pericolosi in quanto inquinati) poiché coperta di plastica termostringente di solito nera (da qui il nome).

Questa antenna, che interessa molto tutti i radioamatori e di cui trattiamo in questo articolo, viene «caricata» in modo particolare.

In pratica si ha un primo tratto verticale che parte dalla base (che è avvvitabile al supporto) ed arriva a circa tre quarti del tratto di supporto flessibile in vetroresina progressivamente rastremantesi proprio come in una frusta (da qui il nome).

Dopo il tratto lineare, generalmente disposto verticalmente, il conduttore viene avvolto a spire inizialmente serrate fra di loro e successivamente sempre più distanziate mano mano che si va verso la sommità, cioè verso il tratto che risuona praticamente solo «in tensione».

In sostanza si può dire che si ha in parte un contributo induttivo di queste spire che costituiscono una induttanza di accorciamento e cioè come si dice in linguaggio tecnico, una costante concentrata induttiva mentre le spire terminali hanno

un effetto induttivo quasi nullo ma giocano invece la loro parte costituendo una massa terminale che dà luogo ad una capacità concentrata.

Certo questa realizzazione con sole spire coperte da un involucro di tubetto di plastica termostringente (che da parte sua contribuisce ad «accorciare» l'antenna riducendo la velocità di percorso della corrente a Radiofrequenza) va bene per una produzione di serie; in tal caso, fatto e tarato il prototipo con la massima cura, non resta che riprodurlo sistematicamente con la maggiore precisione possibile.

In pratica la realizzazione, di cui discuteremo più avanti, richiede al radioamatore una messa a punto un poco delicata del tratto terminale ritoccano spira per spira.

Nel nostro caso, quindi, abbiamo terminato l'antenna con una spira chiusa (vedi fig. 2) ad un tratto verticale in acciaio armonico in modo da rendere molto più semplice la messa a punto.

## LA REALIZZAZIONE

La normale «frusta nera» è lunga in tutto cm 90. Noi abbiamo preferito arrivare ad un metro e 15 cm di lunghezza complessiva con un tratto lineare iniziale di 75 cm in modo da aumentare, per quanto possibile, il tratto in corrente e quindi il rendimento dell'antenna.

Di più, abbiamo lavorato con un filo di 0,9 mm smalto nel primo tratto iniziale e 0,6 mm smalto nel secondo tratto spiralizzato con circa 120 spire. Diciamo subito che il numero delle spire è strettamente legato al diametro del supporto e quindi non è un dato ripetibile strettamente, ma ha solo valore indicativo.

Ciò anche perché la progressiva spaziatura delle spire, mano mano che si procede verso il termine dell'antenna, gioca il suo ruolo nella distribuzione delle «costanti» L e C.

Come supporto abbiamo impiegato un «cimino» da pesca in vetroresina da 8 mm alla base e da 2,5 alla sommità come diametro.

Il «cimino» è stato scartavetrato alla base in modo da renderlo cilindrico nel lato più basso ed è stato

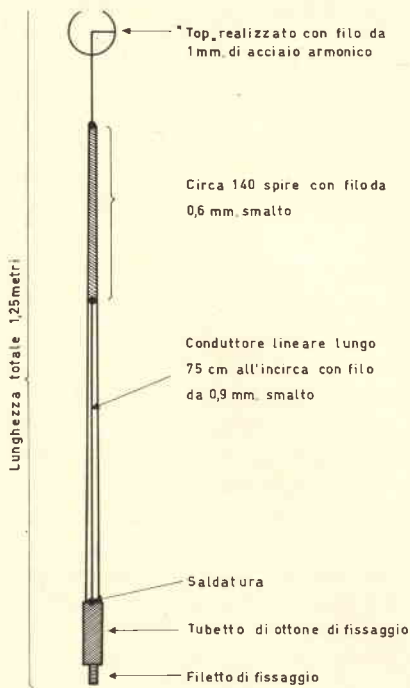


Fig. 3 - Ecco lo schema elettrico di una «frusta nera». Il piano di terra riportato può venire realizzato in vari modi (vedi il testo).

poi introdotto in un tubetto di ottone di 1 mm di spessore e 6 cm di lunghezza.

Il «cimino» è stato fatto penetrare per circa 5 cm ed incollato saldamente con del collante eposidico a due componenti.

Con una lima «a triangolo» era stata precedentemente praticata una scanalatura nell'esterno del tubetto di ottone e lì si era saldato il terminale in rame dopo rimozione dello strato di isolamento in lacca.

Saldato pure il terminale iniziale del filo da 0,6 al lato superiore

dello spezzone verticale, si è proceduto a fissare questo punto terminale superiore al supporto in vetroresina con un giro di nastro e successivamente si è iniziato l'avvolgimento delle spire.

A quanti desiderassero costruirsi l'antenna consigliamo di operare come segue:

- Svolgere e disporre in modo che non si annodi un tratto di circa 3-4 metri di filo smaltato da 0,6.
- Spianare accuratamente ogni piega di questo filo eliminando con cura ogni grinza che eventualmente dovesse formarsi. Ciò per favorire la distribuzione uniforme delle spire.
- Una volta saldato e nastrato il terminale occorre operare in due. Una persona afferrerà con le due mani l'asta in vetroresina e la farà ruotare lentamente; l'altra persona dovrà semplicemente «accompagnare» il filo laccato tenendolo ben teso a circa 50 cm di distanza dalla asta.
- Le spire verranno così avvolte con la massima regolarità e sarà possibile distanziarle progressivamente con passo sempre maggiorato nella parte terminale che, come si è detto, opera in tensione. Questa è la fase più delicata dell'operazione, anche perché il «cimino» diventa sempre più sottile e meno resistente alla tensione del filo.
- Una volta terminato l'avvolgimento lo si bloccherà al terminale superiore del cimino con del collante per polistirolo che

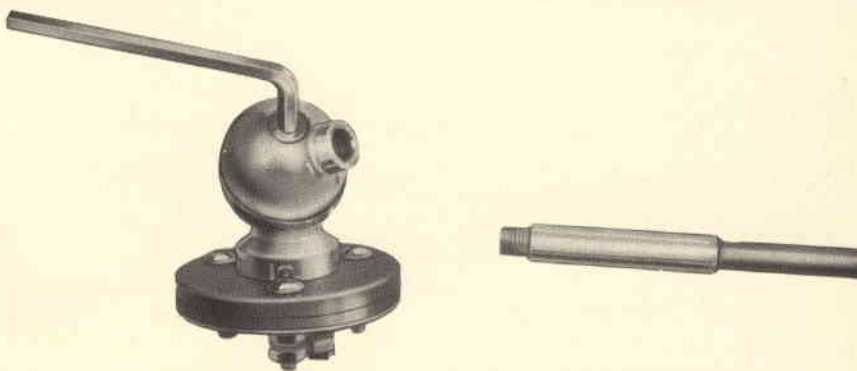


Fig. 4 - Particolari della connessione di base dell'antenna ed a lato un cimino da pesca in bambù con tubetto di ottone terminale, ottimo per realizzare un'antenna tipo «frusta nera».

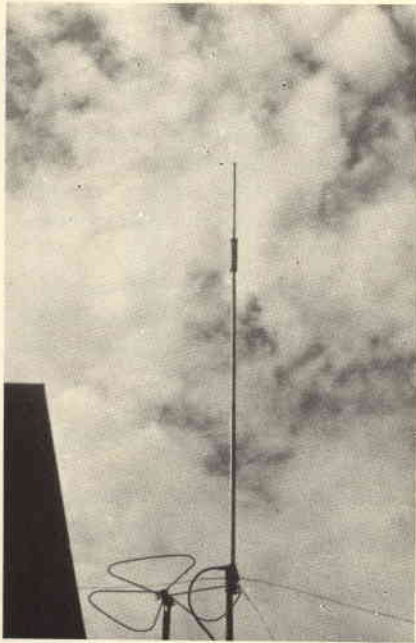


Fig. 5 - Ecco come si presenta un'antenna tipo «Ground-Plane» per i 20-15 e 10 metri per servizi di radioamatore. Si notino i radiali di base ed il montaggio a culmine di tetto. Complessivamente questa antenna è lunga solo 3,60 metri. Dietro si vede una «big well» per i 144 MHz.

è di rapida essiccazione e fornisce un buon isolamento. Si lascerà solo 3 cm di filo debordante che verranno messi a nudo dello smalto e stagnati a saldatore.

- Ultimate queste operazioni si è provveduto a limare, introdurre e saldare ad argento nella parte inferiore del tubetto di ottone la vite di fissaggio allegata al

blocchetto (visibile in fig. 4) che si era acquistato per il fissaggio di base. In tal modo è stato possibile rendere in qualsiasi momento sfilabile l'antenna dal supporto isolante di base, cosa di notevole interesse per le antenne destinate ai portatili.

Al supporto si sono collegati quattro spezzoni di trecciola di bronzo fosforoso coperto in plastica della lunghezza ciascuno di circa 1,5 metri.

Questi conduttori erano destinati a costituire il piano di base «ripotato», cioè il «contrappeso» per eseguire la messa a punto.

Con acciaio armonico si è poi realizzato il terminale di fig. 2 e si è provveduto ad acquistare un metro e mezzo circa di tubetto plastico autostringente (visibile nella foto di fig. 2 a lato dell'antenna). Con ciò le operazioni di costruzione erano finite; cominciava la messa a punto.

### LA MESSA A PUNTO DELL'ANTENNA

La frequenza di lavoro era stata già stabilita per i 29 MHz.

La prima operazione doveva consistere nel vedere dove aveva portato la frequenza di risonanza l'avvolgimento «a sentimento» effettuato a JJK con le spire di filo da 0,6 mm.

Allo scopo si è ricorsi ad un Grid-dip-ondametro-generatore di barre della UNA molto pratico per

l'ampiezza dello strumento e della scala di rilievo della sintonia.

Non conveniva accoppiarsi al cavo coassiale con qualche spira terminale.

E' un errore che fanno molti radioamatori che poi non si raccapizzano perché hanno più di una sintonia e non sanno riconoscere quella effettiva. Bisogna sempre pensare, infatti, che un cavo coassiale anche preso così a sè ha sempre una sua precisa frequenza di risonanza che è legata alla sua lunghezza fisica ed alla velocità di propagazione della Radiofrequenza lungo il cavo, cioè alle perdite del cavo stesso.

Non per nulla ogni cavetto coassiale di uscita da ogni generatore di Radiofrequenza che si rispetti ha sì un cavo ma anche delle precise terminazioni per il medesimo (vedi ad esempio gli accessori del generatore UNA EP 207 R). Diversamente le onde stazionarie lungo il cavo ed alla sua terminazione altererebbero i valori in  $\mu V$  e  $mV$  letti sugli attenuatori e sullo strumento.

Per questo preciso motivo, al fine di accoppiare il grid-dip e fare la messa a punto, si è operato come segue:

- Si è disposta l'antenna appoggiata allo schienale di una sedia e si sono sparsi tutto attorno i quattro radiali. La sedia è stata disposta al centro della stanza, lontano da oggetti che ne potessero alterare la sintonia (lampadari metallici, termosifoni ecc.).
- Si è montato il «top» indicato in fig. 2 infilandolo all'interno del «cimino» di vetroresina per 10 cm e lasciandolo sporgere di circa 20 cm. Si è poi collegato il terminale dell'antenna (filo da 0,6 nudo di smalto) alla base del terminale in acciaio armonico.
- Si è collegato alla base dell'antenna una spira unica di 3 cm di diametro tra la massa dei radiali ed il terminale «caldo» centrale del connettore.
- Si è accoppiata lascamente la bobina del Grid-Dip e si è verificata la frequenza di sintonia che è risultata di 26,8 MHz.

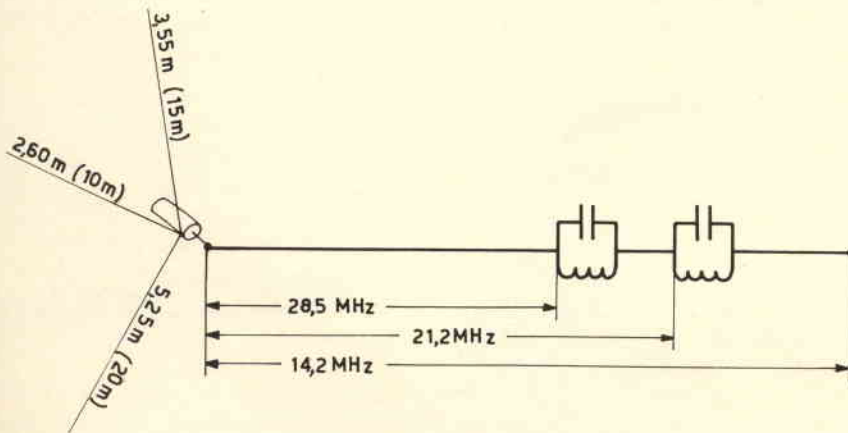


Fig. 6 - Schema elettrico dell'antenna di fig. 5. Si notino le 2 «trappole» a sintonia parallela protette dal tubo di sommità visibile in fig. 5.

# NUOVE SERIE DI TRANSISTORI AL SILICIO PLANARI IN CONTENITORE **TO-92**

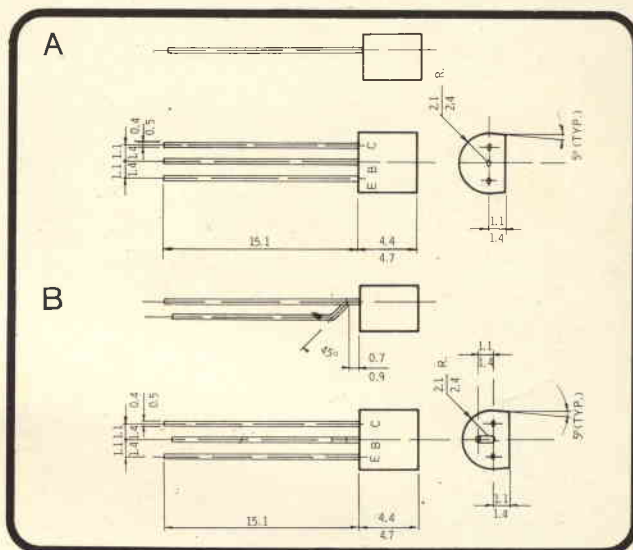
Attraverso nuovi processi automatici di produzione ad alto affidamento la S.G.S. ha iniziato a produrre le sottoindicate serie di transistori **TO-92**.

Il **TO-92** è un nuovo tipo di contenitore plastico che consente di dissipare alla temperatura ambiente di **25°C 0,36 W**. Esso viene prodotto nelle due seguenti versioni:

## NOTE:

- 1** Tutte le dimensioni in mm
- 2** Nella figura A i terminali sono in linea secondo la configurazione E.B.C.
- 3** Nella figura B i terminali sono rappresentati secondo la disposizione universalmente utilizzata per i contenitori metallici e plastici in TO-18 e TO-5.

Attualmente i tipi di transistori normalmente prodotti con il nuovo contenitore plastico suddivisi per campo di applicazioni sono:



## PER AMPLIFICATORI A FREQUENZA AUDIO

Type	Pol.	Description	V <sub>CB0</sub> (V)	h <sub>FE</sub> min/max	I <sub>C</sub> (mA)	V <sub>CEsat</sub> (V)	I <sub>C</sub> (mA)	Current Range (mA)	h <sub>FE</sub> ratio h <sub>FE</sub> max/h <sub>FE</sub> min	I <sub>C</sub> max (mA)	P <sub>D</sub> T <sub>A</sub> =25°C (mW)	Pack.
BC 237	NPN	Low noise driver	50	230 (typ)	2	0.07	10	0.01-200	—	200	360	TO92
BC 238	NPN	Low noise driver	30	350 (typ)	2	0.07	10	0.01-200	—	200	360	TO92
BC 239	NPN	Low noise driver	30	350 (typ)	2	0.07	10	0.01-200	—	200	360	TO92
BC 307	PNP	Low noise driver	50	160 (typ)	2	0.1	10	0.01-100	—	150	360	TO92
BC 308	PNP	Low noise driver	30	250 (typ)	2	0.1	10	0.01-100	—	150	360	TO92
BC 309	PNP	Low noise driver	25	(300 typ)	2	0.1	10	0.01-100	—	150	360	TO92
BC 405	PNP	Low noise preampl.	60	195 (typ)	0.01	0.1	10	0.01-100	—	150	360	TO92
BC 406	PNP	Very low noise preampl.	40	290 (typ)	0.01	0.1	10	0.01-100	—	150	360	TO92
BC 507	NPN	Low noise driver	70	230 (typ)	2	0.07	10	0.01-200	—	200	360	TO92
BC 508	NPN	Low noise driver	60	350 (typ)	2	0.07	10	0.01-200	—	200	360	TO92
BC 509	NPN	Very low noise preampl.	60	195 (typ)	0.01	0.07	10	0.01-200	—	200	360	TO92
BC 510	NPN	Very low noise preampl.	40	195 (typ)	0.01	0.07	10	0.01-200	—	200	360	TO92

## PER AMPLIFICATORI AD ALTA TENSIONE

Type	Pol.	Description	V <sub>CB0</sub> (V)	V <sub>CB0</sub> (V)	I <sub>C</sub> max (mA)	V <sub>CE0</sub> V <sub>CE*</sub> (V)	h <sub>FE</sub> (typ)	I <sub>C</sub> (mA)	C <sub>ob0</sub> * C <sub>re</sub> (pF)	P <sub>D</sub> T <sub>A</sub> =25°C (W)	Pack.
BC 404	PNP	TV signal processing	80	80	150	80	160	2	4	0.36	TO92

INTERPELLATECI, INVIANDOCI IL TAGLIANDO COMPILATO

**I PREZZI,  
LE PRESTAZIONI  
E LA QUALITÀ  
VI CONVINCERANNO  
AD UTILIZZARLI**

MITTENTE  
 NOME .....  
 COGNOME .....  
 Via .....  
 CITTA' ..... Cod. Post. .... Prov. .... N. ....  
 Desideriamo ricevere una **documentazione tecnica** più dettagliata sulle prestazioni della nuova serie di transistori al silicio planari in contenitore **TO-92 JCE**.

**S. G. S.**  
 Via C. Olivetti 1  
 AGRATE B.  
 20041



Fig. 7 - Ecco la «frusta nera» montata a poppa di un cabinato per il servizio marino del Canale 1 dei 27 MHz.

JJK si è complimentato con se stesso per il suo colpo d'occhio ed è passato alla messa a punto definitiva cioè:

- Si è sfilata l'antenna dal bocchettone svitandola dalla base filettata e si sono tolte circa 6 spire spaziando ulteriormente quelle rimaste.
- Ciò fatto si è ripetuto il controllo di sintonia e si è constatato che si era saliti ai 28,2 MHz.
- A questo punto si è ridotto di 10 cm il gambo del Top di testa dell'antenna e la frequenza di risonanza si è portata a 29,2 MHz. Per scrupolo si è verificata questa frequenza con il BC 221.

Tenendo conto del fatto che l'involucro plastico di copertura avrebbe fatalmente abbassato un poco la frequenza di risonanza ci si è accontentati di questo risultato e si è passati agli ultimi dettagli. Si è di nuovo svitata l'antenna dalla base.

Il gambo del «Top» è stato poi incollato con collante per polistirolo entro la punta del tubetto di vetroresina e su di esso è stato saldato il terminale da 0,6 mm. Il tutto è stato coperto con nastratura.

Si è poi infilato il tubetto termoplastico dalla base dell'antenna fino alla nastratura superiore, si è tagliato a misura l'eccedenza e si è provveduto delicatamente, con la fiamma di una candela, a fare aderire il tubetto di colore grigio, progressivamente a tutto il corpo dell'antenna.

Terminata l'operazione si è tornati a verificare la sintonia con il Grid-Dip ed il BC 221 e si è constatato che era scesa a 29,05 MHz.

Si è infine collegato un cavetto coassiale RG 58 da 52  $\Omega$  e si è fatto un ottimo QSO in DX (Comunicazione radio da Radioamatore su forti distanze) sempre con l'antenna così stranamente disposta sulla sedia.

Solo in seguito si è verificato il ROS (Rapporto di Onde Stazionarie) che per la frequenza di 28,8 scendeva praticamente a 1. L'antenna era fatta e misurava in tutto 1,25 metri di lunghezza. Fatta la prima antenna per i 28-30 MHz eseguire la seconda (illustrata in fig. 7) per il canale marino 1 dei 27 MHz (26,965 MHz) è stato ovviamente molto più facile.

Questa volta si è operato con un cerchietto in testa di antenna con 1,20 metri di dimensione complessiva ed in queste condizioni si è realizzato un ROS di 1,05 per il canale marino, sfruttando il tubetto della nafta ed il relativo serbatoio più un solo radiale opportunamente disposto sotto la plastica di copertura di ponte della poppa dell'imbarcazione.

E' stato molto utile in questo caso lo snodo regolabile e bloccabile a brugola di cui era dotata la base dell'antenna.

Una inclinazione di 10 gradi ha fatto scendere il ROS da 1,25 a 1,05.

Nè la cosa deve fare meraviglia!

Si tenga presente che se due mezzi dipoli (due quarti d'onda) da allineati vengono fatti inclinare in modo che siano a 100-120 gradi fra loro la resistenza di radiazione passa da 75 a circa 60  $\Omega$ .

Niente di più facile quindi che operando con 52  $\Omega$  di cavetto coassiale una anche lieve inclinazione abbia adattato l'impedenza di lavoro.

## I RISULTATI

Si è preferita la disposizione di lavoro a poppa a livello di tolda, rispetto a quella in testa d'albero realizzata e descritta a suo tempo con una antenna a dipolo pieno ed accorciato, in quanto si è verificato che l'ottimo di adattamento di impedenza rimedia a molte deficienze. D'altra parte ci sono e il vento ed i temporali che con scariche statiche notevoli possono fare partire il transistor finale del trasmettitore come è successo a più di uno. Al riparo delle «manovre dormienti», cioè nel nostro caso dello strallo di poppa, le cose erano ben diverse.

Ma soprattutto c'è il vento. Quando raggiunge i 60 nodi (100



# Qualità • Tradizione • Progresso tecnico

# CHINAGLIA

Sede: Via Tiziano Vecellio, 32 - 32100 BELLUNO - Telefono 25.102



## Cortina Major

56 portate sensibilità 40.000  $\Omega$ /Vc.c. - c.a.

**Analizzatore universale ad alta sensibilità. Dispositivo di protezione, capacimetro e circuito in c.a. compensato**

**SCATOLA** in ABS elastica ed infrangibile, di linea moderna con flangia «Granluce» in metacrilato. Dimensioni 156 x 100 x 40. Peso gr. 650.

**STRUMENTO** a bobina mobile e nucleo magnetico centrale, insensibile ai campi magnetici esterni con sospensioni elastiche antiurto Cl. 1,5.

**OHMMETRO** in c.c.: completamente alimentato da pile interne; lettura diretta da 0,05  $\Omega$  a 100 M $\Omega$ .

**OHMMETRO** in c.a.: alimentato dalla rete 125-220 V; portate 10-100 M $\Omega$ .

**CAPACIMETRO** a reattanza con tensione di rete da 125 V - 220 V.

**DISPOSITIVO** di protezione dello strumento contro sovraccarichi per errate inserzioni.

**COSTRUZIONE** semiprofessionale: nuovo concetto costruttivo con elementi facilmente sostituibili per ogni riparazione. Componenti elettrici professionali di qualità.

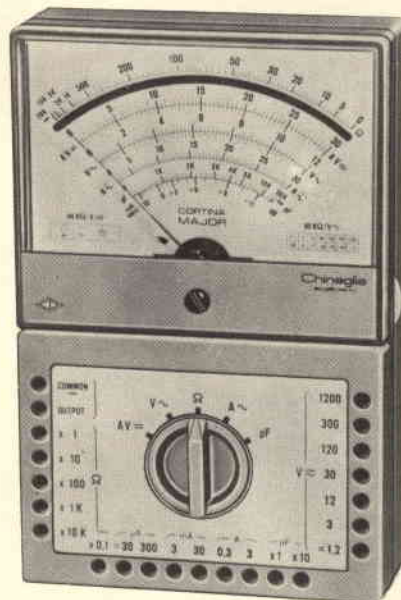
**ACCESSORI** in dotazione: astuccio in materiale plastico antiurto, coppia puntali rosso-nero, cavetto d'alimentazione per capacimetro, istruzioni dettagliate per l'impiego.

**INIETTORE** di segnali universale USI, a richiesta, transistorizzato per RTV. Frequenze fondamentali 1 e 500 kHz, frequenze armoniche fino a 500 MHz.

### PRESTAZIONI

V cc	8 portate	420 mV	1,2	3	12	30	120	300	1200 V (30KV)*
V ca	6 portate	3	12	30	120	300	1200	1200 V	
A cc	6 portate	30	300 $\mu$ A	3	30 mA	0,3	3 A		
A ca	5 portate	300 $\mu$ A	3	30 mA	0,3	3 A			
Output in dB	6 portate	da -10 a +63							
Output in VBF	6 portate	3	12	30	120	300	1200		
$\Omega$ cc	6 portate	2	20	200 k $\Omega$	2	20	200 M $\Omega$		
$\Omega$ ca	6 portate	20	200 M $\Omega$						
Cap. a reattanza	2 portate	50.000	500.000 pF						
Cap. ballistico	6 portate	10	100	1000	10.000	100.000 $\mu$ F	1 F		
Hz	3 portate	50	500	5000					

\* mediante puntale ad alta tensione AT 30 KV a richiesta.



mod. Cortina Major L. 15.900  
Maior USI L. 18.500



### PRESTAZIONI

A =	50 $\mu$ A	5	50	500 mA	2,5 A		
A ~	25	250 mA	2,5	12,5 A			
V =	1,5	5	15	50	150	500	1500 V (30 KV)*
V ~	7,5	25	75	250	750	2500 V	
VBF	7,5	25	75	250	750	2500 V	
dB	da -10 a +69						
$\Omega$ =	10 K $\Omega$	10 M $\Omega$					
$\mu$ F	100 $\mu$ F	100.000 $\mu$ F					

\* mediante puntale alta tensione a richiesta AT. 30 KV.

## analizzatore **CORTINA** *Minor*

38 portate 20 k $\Omega$  - V c.c. 4 k $\Omega$  - V c.a.

**SCATOLA:** in ABS elastica ed infrangibile, di linea moderna con flangia «Granluce» in metacrilato. Dimensioni: 150 x 85 x 40. Peso gr. 350.

**STRUMENTO:** a bobina mobile e nucleo magnetico centrale, insensibile ai campi magnetici esterni, con sospensioni elastiche antiurto Cl. 1,5/40  $\mu$ A.

**OHMMETRO:** completamente alimentato con pile interne; lettura diretta da 0,5  $\Omega$  a 10 M $\Omega$ .

**DISPOSITIVO** di protezione dello strumento contro sovraccarichi per errate inserzioni.

**CABLAGGIO:** eseguito su piastra a circuito stampato.

**BOCCOLE:** di contatto di nuovo tipo con spine a molla.

**COSTRUZIONE** semiprofessionale: nuovo concetto costruttivo con elementi facilmente sostituibili per ogni riparazione.

**COMPONENTI** elettrici professionali di qualità.

**ACCESSORI:** in dotazione, coppia puntali ad alto isolamento rosso-nero; istruzioni dettagliate per l'impiego. A richiesta astuccio in materiale antiurto.

**INIETTORE DI SEGNALE UNIVERSALE (USI)** transistorizzato per Radio e TV; frequenze fondamentali 1 KHz 500 KHz; frequenze armoniche fino a 500 MHz (solo per la versione CORTINA Minor USI).

Minor L. 9.900

Minor USI L. 12.500  
astuccio compreso

km l'ora), anche se si è in porto, il tormento su di un'antenna in testa d'albero può essere notevole.

E può venire a mancare l'antenna nel momento ove è più interessante averla a disposizione! Per casi di emergenza!

D'altra parte ora che c'è il servizio VHF a disposizione (156-162 MHz) i 27 MHz possono venire utilizzati in pratica solo per piccole distanze. Comunque, le poche prove fatte finora hanno permesso di constatare una portata di oltre 20 miglia (35 km circa) con 3 W antenna.

L'antenna in testa d'albero può se mai favorire il servizio «intership» cioè, tra barca e barca, ma per questo si può ormai utilizzare il canale 6 VHF che può venire servito dalle due antenne di fig. 1: o una ground-plane in testa d'albero o da un interessantissimo dipolo flessibile, lungo solo 80 cm, plastificato esternamente ed alimentabile ad un estremo con cavetto coassiale 50  $\Omega$ .

Il vantaggio del Servizio VHF a modulazione di frequenza sta tra l'altro nella difesa dai disturbi di ogni tipo e cominciando da quelli generati dal motore di bordo, e non è poco!

#### LE G.P. PER LE HF

Qui ci esprimiamo con le sigle radiantistiche. Il titolo qui sopra va così «tradotto»: le antenne tipo ground-plane (cioè a terra riportata) per le onde corte dei radioamatori (80-40-20-15-10 metri di lunghezza d'onda). Vi accenniamo perché il modello che illustriamo in fig. 5 e 6 è in pratica come si vede un'antenna a trappola realizzata con due circuiti di sintonia che serve i 10-15 e 20 metri con soli 3,60 metri di altezza e 3 radiali disposti a 120 gradi l'uno dell'altro con le dimensioni indicate e con circa 100 gradi di inclinazione sul tetto (è così che diviene possibile ali-

mentare con 52  $\Omega$  di cavo coassiale poiché è l'inclinazione che genera l'impedenza più bassa dei 75  $\Omega$  tipici del dipolo).

Queste antenne dichiarate ground-plane cioè a terra riportata non in realtà dei dipoli aperti di comoda installazione (specie sul gabbiotto dell'ascensore sul tetto come illustrato in fig. 5) che possono funzionare benissimo come antenne a terra riportata se collegate inferiormente ad un palo metallico piantato in terra con dei conduttori di contrappeso o con del terreno bagnato con acqua e sale come qualcuno, ripetiamo, ha fatto con successo.

Le due trappole dei 10 e 15 metri sono raccolte nel tubo posto in alto a contenitore e schermo.

Ciò che è importante notare è che il primo tratto verticale, quello che più irradia, è esente da trappole e può irradiare con il massimo di rendimento, in piena corrente.

#### IL PIANO DI TERRA IN AUTOMOBILE

Siamo nella legalità! Non vogliamo incoraggiare i C.B. ma non possiamo non pensare con nostalgia alla possibilità di montare un'antenna per i 10 o 15 metri ed andare con l'auto in alto, tanto in alto in un punto ove si possa spaziare come vista ottica e come radiazione ed effettuare ottimi collegamenti «in mobile» con un ricevitore da 150 W tutto transistorizzato ed alimentato dai 12 V di batteria.

Diciamo subito che un ottimo metodo per realizzare in questo caso una buona terra riportata può essere quello di utilizzare allo scopo un portapacchi realizzato con elementi ben connessi metallicamente tra loro ed opportunamente cadmiati o protetti contro la corrosione.

In questo caso anche un cimino di bambù, come quello illustrato in



Fig. 8 - Ecco una «frusta nera» montata in testa d'albero di un cabinato, sempre per il servizio marino del canale 1 dei 27 MHz.

fig. 4 e di soli 1,80 metri di altezza, può dare ottimi risultati se montato in modo analogo a quello qui descritto.

Facciamo presente che questi cimini sono già dotati di solito del tubetto di ottone di base, utilissimo per la connessione a vite al supporto di base. Speriamo che le disposizioni di legge si adeguino e che anche l'Italia, l'unica nazione che con poche altre come il Portogallo o il Ghana, non permette ancora il servizio di Radioamatore in mobile, si adegui almeno a quanto già realizza il MEC per un servizio che, in caso di calamità naturali o di emergenza, può dare notevoli risultati nell'interesse di tutta la società.

Restiamo a disposizione di chi desidera ulteriori delucidazioni tramite la Redazione della Rivista.

**E' USCITO  
IL NUOVO  
CATALOGO  
PRESTEL**



E' uscito in questi giorni il nuovo catalogo illustrato «**Amplificatori Accessori strumenti TV**» della Prestel di oltre 50 pagine e riccamente illustrato.

Tutti coloro che desiderassero riceverlo gratuitamente, sono pregati di scrivere a: *Prestel s.r.l. - C.so Sempione - 20154 MILANO*

# UNITÀ DI RIVERBERAZIONE SCHOBER

prima parte

acustica

**Q**uasi tutti gli strumenti hanno un rendimento migliore se suonati in sale che danno una certa riverberazione, mentre il loro rendimento diminuisce sensibilmente se suonati in luoghi acusticamente inerti. Ciò è particolarmente vero per un organo — a canne od elettronico — poiché lo organo è il più meccanico di tutti gli strumenti e ci sono una gran quantità di «meccanismi» interposti fra il suonatore ed il suo pubblico. La riverberazione può essere chiaramente percepita in un grande auditorio ed è la diretta conseguenza delle riflessioni subite dal suono che rimbalza contro le pareti della sala, per cui si possono udire tante ripetizioni del suono quante sono le riflessioni da esso subite. L'effetto finale causato dalla riverberazione è un apparente lento decadimento di ogni nota emessa dallo strumento, invece della fredda asprezza di suono ottenuta in un ambiente piccolo ed ovattato dove ogni nota viene percepita con notevole precisione ed immediatezza.

Gli organi elettronici poi con la loro scientifica precisione di suono sono troppo precisi ed impersonali.

Quindi, in questo caso, gli effetti prodotti dalla riverberazione sono una vera necessità, per dare sia all'organista che al pubblico le stesse emozioni e lo stesso senso di grandezza che può dare un organo da chiesa o da teatro. Sebbene non facili da mettere in pratica, i principi di un sistema di riverbe-

razione artificiale sono di facile comprensione. E' solo necessario far passare il suono, attraverso una apparecchiatura studiata apposta per ripetere ogni suono a brevi intervalli, ed ogni ripetizione di suono deve avere un volume un pò più basso di quello precedente, finché alla fine non scompare.

Questo effetto può essere prodotto dalle unità di riverberazione del tipo a molla oggi disponibili. Tuttavia se si desidera un effetto veramente soddisfacente il suono deve sembrare il più possibile naturale; cioè, la musica dovrebbe avere gli stessi effetti e dare le stesse emozioni di quella eseguita in un teatro o in una chiesa, quindi in pratica deve ingannare l'ascoltatore nella maniera più naturale. Il realismo in un riverberatore è la qualità più importante, e disgraziatamente le unità a molla, che offrono una grandissima facilità di progettazione, ed un costo molto basso, hanno delle limitazioni intrinseche che rendono impossibili il raggiungimento di un soddisfacente realismo. Esse danno risonanze piuttosto sorde, i loro effetti si fanno sentire in un'ampiezza di banda piuttosto ristretta (non funzionano ai bassi o agli alti), e gli effetti sono quelli che si possono provare in un ambiente piccolo avente delle capacità di riverberazione troppo elevate, poiché il periodo fra le ripetizioni è troppo breve. Esse inoltre non possono essere regolate per simulare ambienti di varia grandezza oppure aventi parenti di vario potere di assorbimento.

Il metodo migliore per ottenere una riverberazione artificiale impiega un'apparecchiatura di registrazione continua, come un registratore a nastro.

Il suono viene registrato su nastro, quindi viene riprodotto più volte poiché la registrazione passa davanti a diverse testine di registrazione. Questo sistema è in uso da anni negli studi di registrazione e radiofonici. Esso offre il vantaggio di un completo controllo.

Inoltre funziona in un campo di frequenza molto vasto, ha una bassa distorsione, ed è possibile regolare i tempi di ripetizione ad altre caratteristiche. Un buon riverberatore a nastro può produrre effetti acustici indistinguibili da quelli veri. Molte registrazioni eseguite in piccoli studi e con l'impiego di riverberatori a nastro, quando vengono riprodotte sembrano essere state fatte in sale da concerto, e nessun ascoltatore riesce poi ad accorgersi che sono state usate tali apparecchiature!

Tuttavia fino ad ora le unità di riverberazione reperibili sul mercato sono troppo costose. La ragione di ciò va ricercata nel fatto che queste apparecchiature vengono costruite con i componenti più costosi, sono completamente regolabili sia nella parte meccanica che nella parte elettronica, e sono concepite come apparecchi strettamente professionali.

Inoltre, (altra causa importante che può giustificare un prezzo così elevato) di queste unità se ne vendono così poche da impedire la costituzione di catene di montaggio.

Adesso finalmente si può trovare un riverberatore a nastro di costo relativamente basso ed avente quei requisiti necessari a farne un'apparecchiatura adatta ad usarsi anche da privati: è il REVERBATAPE, progettato e costruito dalla Schöber.

Esso è stato studiato particolarmente per gli organi elettronici (tuttavia può essere usato per molte altre applicazioni) e non ha tutte quelle possibilità di regolazione che hanno i riverberatori professionali. Il suo sistema meccanico è più semplice di quello dei più recenti e costosi registratori a nastro. Inoltre proprio perché deve assolvere ad un solo compito (e non esistono quindi i vari comandi e meccanismi per lo stop, il riavvolgimento, rapido o lento, la registrazione, la cancellazione o la riproduzione), dà lo stesso affidamento che dà un buon registratore professionale ed il suo wow e flutter è piuttosto basso. Il suo circuito elettronico, che è completamente transistorizzato, è relativamente semplice, non fornisce potenze troppo elevate e non possiede amplificatori di potenza, ed il costo si mantiene entro valori accettabili perché è possibile affrontarne una produzione su grande scala.

Esso comunque è ancora notevolmente più costoso dei riverberatori a molla, ma gli effetti sonori che riesce a dare sono così realistici che molto presto ci si dimentica della sua presenza.

I musicisti di professione hanno commentato la cosa dicendo che si è compiuto un passo avanti nel campo degli organi elettronici e che questo dispositivo li renderà accettabili anche ai più accaniti suonatori di organi a canne.

## CARATTERISTICHE GENERALI

In generale il REVERBATAPE funziona in modo simile agli altri apparecchi di questo tipo, che risalgono, almeno nei loro principi di funzionamento, agli albori della registrazione a nastro.

Tuttavia, se si considerano i dettagli specifici, molti aspetti di questo dispositivo sono completamente nuovi.

Vi è un nastro continuo che viene fatto girare nella macchina, e

che progressivamente passa davanti ad una testina di registrazione, a tre testine di riproduzione e ad una testina di cancellazione. Il segnale cui devono essere applicati gli effetti della riverberazione viene inviato all'entrata del REVERBATAPE.

Il segnale d'uscita, che viene inviato ai soliti amplificatori ed agli altoparlanti (o, a seconda dell'uso che se ne fa, ad un complesso di registrazione) contiene in primo luogo il segnale originale, passato attraverso il REVERBATAPE senza aver subito alcuna variazione. Inoltre esso contiene, e qui sta il punto, il segnale che, registrato su nastro, è stato poi raccolto dalle tre successive testine di riproduzione. Poiché il nastro impiega un certo tempo per andare dalla testina di registrazione ad ogni testina di riproduzione (circa 0,11 s) ogni segnale proveniente dalle successive testine di riproduzione è una ripetizione del segnale originale.

La terza testina di riproduzione, oltre ad inviare il terzo segnale ritardato all'uscita, invia nuovamente il segnale alla testina di registrazione, cosicché il processo si ripete nuovamente. Il risultato di ciò è una serie di ripetizioni che si susseguono ad intervalli regolari, ed ogni ripetizione ha un'intensità minore rispetto alla precedente finché finalmente il segnale è troppo debole per essere udito. L'effetto è esattamente uguale a quello che si prova in un auditorio dove le ripetizioni sono causate dal segnale sonoro che si riflette sulle pareti.

E' possibile controllare l'effettiva durata del decadimento, e quindi le apparenti caratteristiche dello auditorio», con una manopola che varia il tempo di riverberazione (tempo impiegato per un decadimento di 60-dB) da zero a circa 6 secondi.

Un gran numero di problemi sono stati affrontati durante la progettazione di tale riverberazione, e tutti collegati fra loro: raggiungimento di un effetto realistico (il primo requisito), regolarità di funzionamento, costo, usura del nastro, ed altri simili. Nelle pagine successive verrà descritto in certi dettagli come sono stati superati questi problemi durante quattro anni

di studio svolto per realizzare un dispositivo veramente fidato ed effettivamente commerciabile.

## MECCANICA DEL REVERBATAPE

Il REVERBATAPE consiste principalmente in un meccanismo di trascinamento del nastro costruito, sulla parte frontale di un contenitore d'acciaio, come illustrato nella Fig. 1/a. Il nastro, di tipo speciale, è un nastro da computer con supporto di Mylar.

Questo nastro ha una grande capacità di trattenere l'ossido su di esso depositato, cosicché il continuo passaggio davanti alle testine magnetiche causa un trascurabile deterioramento.

I piccolissimi quantitativi di ossido che possono staccarsi dal nastro vengono via sotto forma di polvere secca che a differenza di quanto accadrebbe con nastro normale cade e non si deposita sulle testine.

Il nastro è continuo ed è lungo solo 50 cm. Oltre al nastro già inserito nel riverberatore ne vengono forniti altre due di ricambio, ognuno dei quali è garantito per un periodo di funzionamento di 500 ore. Nelle prove di laboratorio i nastri sono stati usati per oltre 1000 ore senza particolare deterioramento. In 500 ore di funzionamento il nastro passa davanti alle testine magnetiche 1.137.081 volte!

Oltre ad eccellenti caratteristiche anti deterioramento, un nastro continuo tanto corto deve avere una altra proprietà molto importante: una giuntura forte e praticamente non udibile. Poiché la giuntura passa davanti alle testine magnetiche una volta ogni secondo e mezzo, è comprensibile come ogni disturbo o variazione di velocità causato dal passaggio della stessa davanti alle testine possa essere molto fastidioso. Una giuntura normale, fatta con un nastro adatto alle giunte a pressione, è insoddisfacente per due ragioni.

Primo, una tale unione non resisterebbe alla tensione costante applicata al nastro durante molte ore di funzionamento continuo.

Ciò dapprima si risolverebbe in disturbi udibili ed in variazioni di

velocità, e poi in un distacco dei due capi del nastro.

Secondo, una giuntura normale indurisce il nastro nel punto di unione e crea delle discontinuità nel dolce moto del nastro. Il problema è stato risolto saldando i due capi del nastro col calore e la pressione, procedimento che rende il nastro molto simile all'ideale di nastro veramente continuo. Con il processo di saldatura, il punto di giunzione è quasi invisibile sulla faccia del nastro su cui è depositato l'ossido.

Inoltre lo strato di ossido è perfettamente liscio e continuo cosicché le prestazioni del nastro, sia dal punto di vista meccanico che elettronico, sono come quelle che si avrebbero se il nastro fosse veramente continuo.

Il nastro usato nel REVERBATAPE viene saldato per mezzo di una macchina appositamente costruita (e piuttosto costosa).

Questa macchina produce nastri continui di lunghezza esatta ed esegue delle saldature aventi un angolo d'inclinazione di 45°.

## TRASCINAMENTO DEL NASTRO

Il nastro viene mosso da un piccolo motore a 4 poli alloggiato nel contenitore metallico, il cui albero d'acciaio emerge all'esterno come illustrato nella Fig. 1/a. Il bordo di un rullo di guida di gomma, fissato ad un braccio, viene spinto leggermente contro l'albero del motore dall'azione di una molla, mentre il nastro scorre su un'altra sezione del rullo.

Per uno scorrimento regolare, il nastro viene trattenuto contro il rullo da un cuscinetto a sfere fissato all'estremità di un altro braccio ed anch'esso sottoposto all'azione di una molla.

Quando l'apparecchio non è in funzione, la pressione esercitata dal bordo del rullo di gomma contro l'albero del motore è abbastanza lieve da non provocare intaccature nella gomma da parte dell'albero. Tuttavia, quando l'apparecchio comincia a funzionare, per lo stesso fatto che il rullo comincia a muovere il nastro vincendo alcune resistenze, si crea una maggior pressione del rullo contro l'albero del motore.

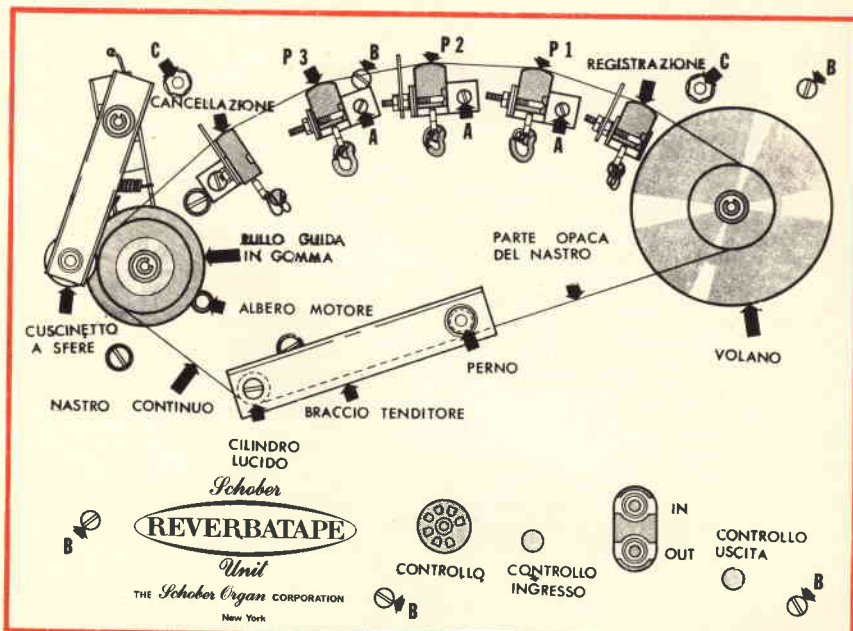


Fig. 1/a - Il meccanismo di trascinamento del REVERBATAPE è situato sulla parte frontale di un contenitore d'acciaio. La copertura di plastica trasparente, che protegge il meccanismo ed il nastro, non è raffigurata per maggior chiarezza.

Il rullo, in pratica, tende a spingersi da se stesso contro l'albero. Inoltre, poiché l'albero del motore comunica il moto al rullo di gomma, ne nasce una forza che tende a spingere verso l'albero del motore il braccio su cui è montato il rullo, contribuendo così a mantenere in stretto contatto il rullo e l'albero.

Questo è un sistema «autoeccitante» (unico esempio finora a nostra conoscenza in un meccanismo per il trascinamento del nastro) che rende inutile uno svincolamento meccanicamente comandato del rullo e dell'albero quando l'apparecchiatura è spenta, semplificando quindi notevolmente tutto il sistema.

Il braccio di tensione è quella parte rettangolare visibile circa al centro della fig. 1/a. Esso è imperniato ad una estremità e porta all'estremità libera una superficie cilindrica estremamente liscia. Il nastro passa sotto questo braccio ed è in contatto con la superficie cilindrica. Il peso del braccio, che spinge verso il basso il nastro, è stato studiato per fornire la giusta tensione e per mantenere il nastro in stretto contatto con le testine magnetiche, senza il bisogno di pattini di pressione. Poiché la tensione del nastro è controllata dalla gravità invece che da molle, non può variare e non

occorrono mai regolazioni purché il REVERBATAPE sia usato con il lato giusto verso l'alto e su un pianeta avente la stessa gravità della Terra.

Dopo che il nastro è passato sotto il braccio di tensione, esso gira intorno ad un volano che gira per inerzia e che si trova all'angolo superiore destro di tutto il meccanismo illustrato nella fig. 1/a. Questo volano di ottone gira liberamente sul suo albero; la sua funzione è quella di compensare ogni variazione di velocità. Il suo corrispondente è il filtro del flutter presente in molti registratori a nastro.

## SPAZIATURA DELLE TESTINE

Il nastro passa davanti alla testina di registrazione, alle tre testine di riproduzione ed alla testina di cancellazione, in quest'ordine ad una velocità di circa 12 pollici al secondo. Lo spazio esistente fra le diverse testine è approssimativamente uguale, ed una determinata sezione di nastro impiega circa 110 millisecondi (0,11 s.) per andare da una testina a quella successiva. Dopo essere passato intorno al rullo di gomma, sotto il braccio di tensione ed intorno al volano, il nastro passa nuovamente davanti

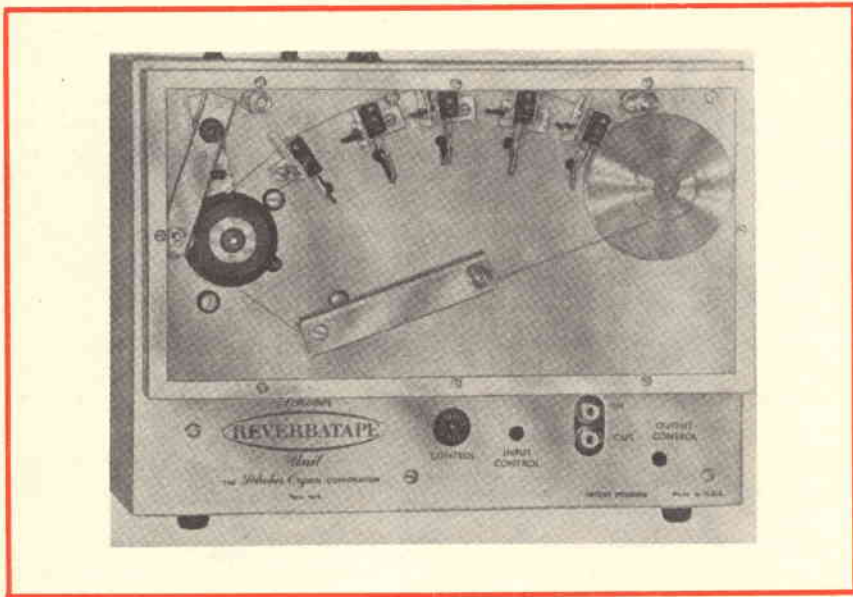


Fig. 1/b - Il REVERBATAPE Schober misura 10½" pollici di larghezza per 7 7/8" di altezza per 5" di profondità. La copertura frontale di plastica trasparente protegge il meccanismo.

alla testina di registrazione per essere registrato.

Perché è stato scelto un tempo di 110 ms come periodo di riverberazione? Sotto un certo punto di vista questo periodo può sembrare un po' lungo. Molti credono che sia innanzi tutto necessario avere fra ogni ripetizione un periodo di tempo abbastanza corto da garantire che in nessun caso le ripetizioni possano essere udite separatamente l'una dall'altra ottenendo così l'impressione di un uniforme e continuo decadimento del suono.

Questo principio è senza dubbio valido, ed in un vero auditorio vi sono così tanti diversi periodi di riverberazione dovuti alle molte diverse serie di riflessioni del suono sulle varie superfici che delle ripetizioni distinte non sono quasi mai udibili.

Tuttavia è un fatto empiricamente provato che anche negli auditori che hanno percorsi di riverberazione molto complessi, l'orecchio seleziona i periodi più lunghi fra le ripetizioni e quindi il soggetto giudica la grandezza dell'auditorio per mezzo di quelli soli. In un sistema artificiale, se tutti i periodi fra le ripetizioni sono corti, l'ascoltatore ha l'impressione di trovarsi in un ambiente piccolo; il che in primo luogo è sgradevole e inoltre può sembrare fortemente innaturale se

il dispositivo dà dei lunghi tempi di decadimento che non si verificerebbero mai in ambienti piccoli.

Questo è uno dei più vistosi difetti dei sistemi a molla. E' quindi di gran lunga la miglior soluzione scegliere il periodo di tempo più lungo fra le ripetizioni poiché questa è la caratteristica dei grandi auditori. Una nota deve durare almeno 110 ms per evitare delle ripetizioni separate, ma questo è ancora uno staccato molto breve, e le ripetizioni saranno distinguibili solo vicino alla regolazione di massima riverberazione. La musica più veloce, che molto probabilmente avrà un numero piuttosto elevato di staccati, richiederà sempre dei ridotti tempi di riverberazione per ottenere chiarezza. Quindi ogni ripetizione per caso distinta dalle altre non durerà a lungo e sarebbe coperta o mascherata dalla musica successiva. Il tempo di separazione fra una ripetizione e l'altra di 110 ms che è stato provato per un lungo periodo con le musiche di genere più diverso, alla fine si è dimostrato il compromesso ideale.

Tuttavia, se impropriamente usato, potrebbe generare qualche difficoltà con certi tipi di segnale. I suoni emessi durante un discorso sono ricchi di staccati, e tali sono quelli di alcuni strumenti come il piano ed il clavicembalo. Quando

il REVERBATAPE viene usato per suoni di questo tipo, il comando di registrazione non deve essere tenuto troppo alto. Cosa piuttosto strana, quando il dispositivo viene usato con un amplificatore per chitarra, non esiste nessun problema.

Evidentemente, il decadimento del suono dopo che una corda di chitarra è stata pizzicata è così dolce che accompagna approssimativamente il decadimento della riverberazione.

## CARATTERISTICHE ELETTRONICHE

I principi iniziali su cui si è basata tutta la progettazione sono stati determinati su una base puramente soggettiva.

Mentre la scienza dell'acustica ci può suggerire — almeno in parte — come ottenere certe caratteristiche di riverberazione nella costruzione di un ambiente, il problema di come queste caratteristiche dovrebbero essere è un fatto che riguarda i convincimenti personali di un buon musicista. Questo soggettivismo tuttavia è un fatto validissimo poiché la stessa musica, in quanto arte, è un fenomeno che interessa la sfera emozionale della nostra esistenza. L'uomo non ha ancora imparato ad analizzare se stesso in modo tale da stabilire precisi rapporti fra i principi scientifici, usati come strumenti di misurazione, e le reazioni emotive umane.

L'apparecchiatura usata per stabilire gli obiettivi da raggiungere nel progetto è stata una grande macchina appositamente costruita. Essa era costituita da un registratore provvisto di speciali dispositivi per far muovere il nastro a differenti velocità e fornito di varie testine di riproduzione che potevano essere spostate per ottenere la desiderata separazione fra di esse. Inoltre possedeva 6 amplificatori, una gran quantità di interruttori, di comandi per il volume e la compensazione, ed altri dispositivi destinati a molti altri scopi. Dopo molti mesi di sperimentazione e dopo aver provato diversi tipi di testine, in posizioni diverse, a diverse velocità di scorrimento del nastro, ed in diversi assetti di regolazione per stabilire i

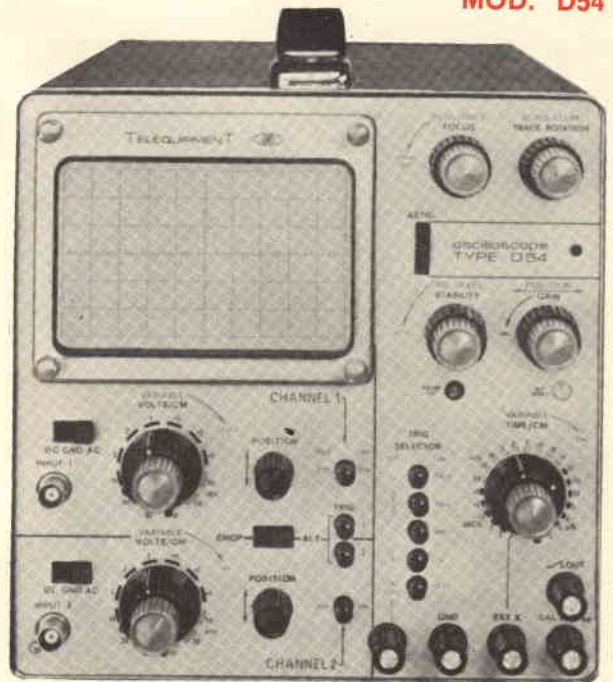
# TELEQUIPMENT



MOD. D54

## oscilloscopio D54

- 10 MHz - 10 mV/cm
- TUTTO TRANSISTORIZZATO
- DOPPIA TRACCIA - INGRESSI FET
- PICCOLO - LEGGERO
- BASE DEI TEMPI A 22 VELOCITA'
- COMMUTATORE INGRESSI A DUE VELOCITA' (CHOPPED - ALTERNATE)
- SCHERMO 6 x 10 cm
- CALIBRATORE DI TENSIONE INCORPORATO
- LIRE 469.000



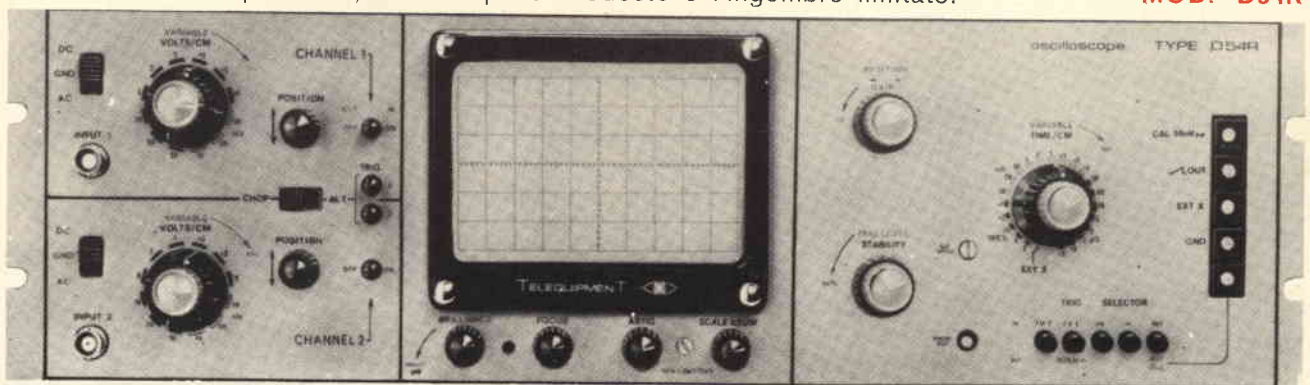
L'oscilloscopio Telequipment Mod. D54 è interamente transistorizzato. Ha due canali verticali con sensibilità massima di 10 mV/cm, in una banda di frequenza fino a 10 MHz e una base dei tempi estremamente flessibile con 22 fattori di deflessione tarati fino a 200 ns/cm.

L'azionamento della base dei tempi può essere del tipo automatico e, se necessario, a livello variabile. Speciali circuiti per migliorare l'azionamento con segnali TV e HF possono essere inseriti premendo gli appositi pulsanti.

Il Mod. D54 ha un reticolo illuminato.

E' facilmente trasportabile, dato il peso modesto e l'ingombro limitato.

MOD. D54R



INTERPELLATECI, INVIANDOCI IL TAGLIANDO COMPILATO

*Silverstar, Ltd* s.p.a.

MILANO - Via dei Gracchi, 20 - Tel. 4696551 (5 linee)  
ROMA - Via Paisiello, 30 - Tel. 855366 - 869009  
TORINO - Corso Castelfidardo, 21 - Tel. 540075 - 543527

MITTENTE

NOME .....

COGNOME .....

VIA ..... N. ....

CITTA' ..... Cod. Post. .... Prov. ....

Desideriamo ricevere:

- la visita di un vostro collaboratore
- materiale informativo

*Silverstar, Ltd*

Via dei Gracchi, 20

20146 MILANO

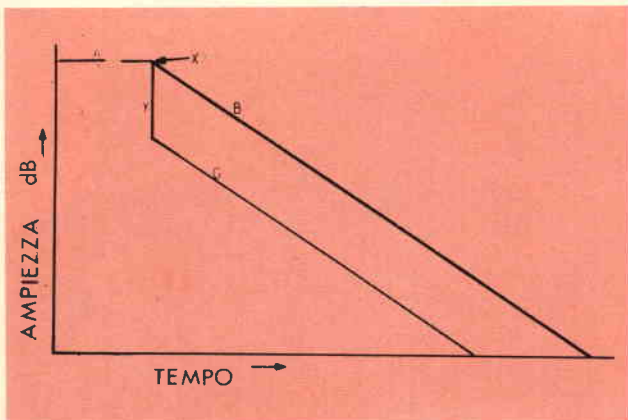


Fig. 2 - Effetto innaturale causato da un sistema di controllo della riverberazione che riduce il guadagno relativo del canale di riverberazione.

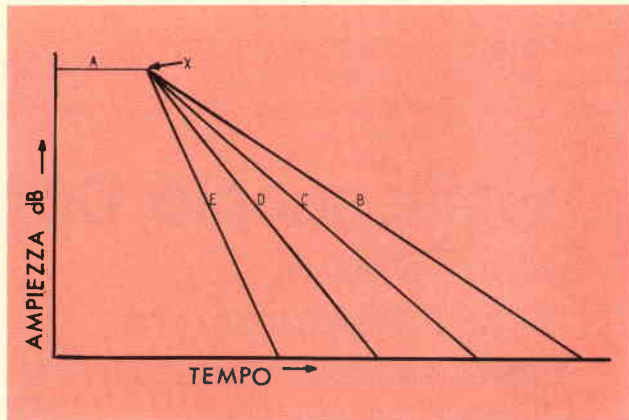


Fig. 3 - Caratteristiche di riverberazione naturali per diversi tempi di riverberazione come sono date dal REVERBATAPE Schober.

tempi di riverberazione per le varie parti dello spettro sonoro ed altre caratteristiche, sono stati definiti i requisiti finali di quella che doveva essere la futura unità di riverberazione. Salvo per determinare ciò che alla fine si era realizzato, non sono mai stati usati parametri di misurazione scientifici; per ogni prova gli unici strumenti usati sono state numerose schiere di orecchi musicalmente ben educate. Solo due risultati erano quelli da raggiungere: il massimo realismo e la possibilità di controllare la riverberazione per ottenere un completo realismo con ogni tipo di musica.

Si è notato durante questa prima fase di studi che i metodi di controllo solitamente usati nei dispositivi di riverberazione artificiale — specialmente nei dispositivi a molla — non fornivano alcun realismo.

Solitamente esiste un canale diretto attraverso cui passa il segnale senza subire alcuna modificazione, ed un canale di riverberazione pa-

rallelo, in cui le ripetizioni della riverberazione sono aggiunte al segnale originale. Questi canali poi si uniscono all'uscita.

Per ridurre il tempo di riverberazione, esiste un comando che riduce il guadagno del canale di riverberazione, cosicché si può avere un suono relativamente più diretto.

La fig. 2 ci mostra i risultati. Con il comando in posizione di massima riverberazione, il suono diretto è rappresentato dalla linea A.

La sorgente del suono si interrompe (il musicista lascia il tasto) nell'istante X. Quindi il canale di riverberazione provoca un lento decadimento rappresentato dalla linea B.

Quando il canale di riverberazione è regolato al minimo, il suono diretto si interrompe nell'istante X. Vi è quindi una repentina caduta di livello (y) e quindi ha inizio il decadimento allo stesso ritmo (C) di prima. In nessun auditorio acca-

de ciò. Al contrario, il decadimento comincia sempre nel momento in cui cessa la sua azione la sorgente del suono.

La fig. 3 mostra quest'effetto a vari tempi di riverberazione.

Ogni curva di decadimento B, C, D, E comincia esattamente nel punto X, senza nessuna repentina caduta.

Le inclinazioni dei decadimenti sono naturalmente diverse.

Per assecondare questa necessaria esigenza di realismo doveva essere progettato un nuovo tipo di sistema di attenuazione; un sistema in cui, ad ogni regolazione del tempo di decadimento, il livello d'uscita di ogni ripetizione fosse di un certo numero di decibel più basso rispetto a quello precedente, variando questo numero di decibel in rapporto alla regolazione.

Ciò sarà descritto nella seconda parte di questo articolo.

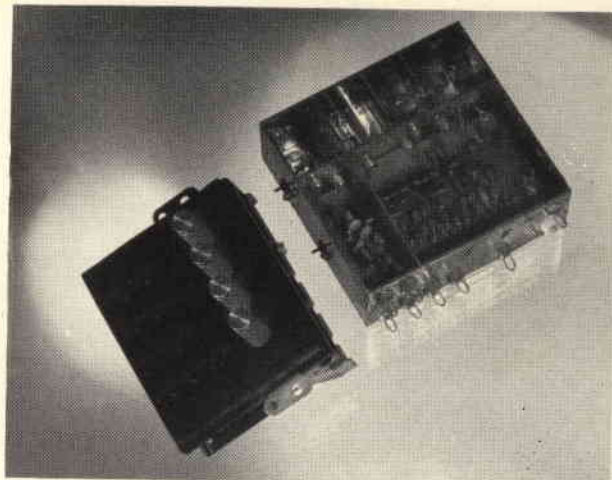
(continua)

## GRANDE SUCCESSO

**sul 9 di Elettronica Oggi  
continua il corso  
sulla "televisione a colori,"**



# sintonizzatori VHF-UHF con diodi varicap e tastiere potenziometriche SPRING



**C**on la rapida evoluzione dei semiconduttori e la realizzazione dei diodi varicap, cioè a capacità variabile, la tecnica costruttiva dei gruppi ad alta frequenza per televisori, ha subito delle trasformazioni radicali che oltre a consentire un eccezionale aumento del rendimento ha permesso altresì di ridurre notevolmente le dimensioni d'ingombro e di semplificare le manovre relative alla sintonia.

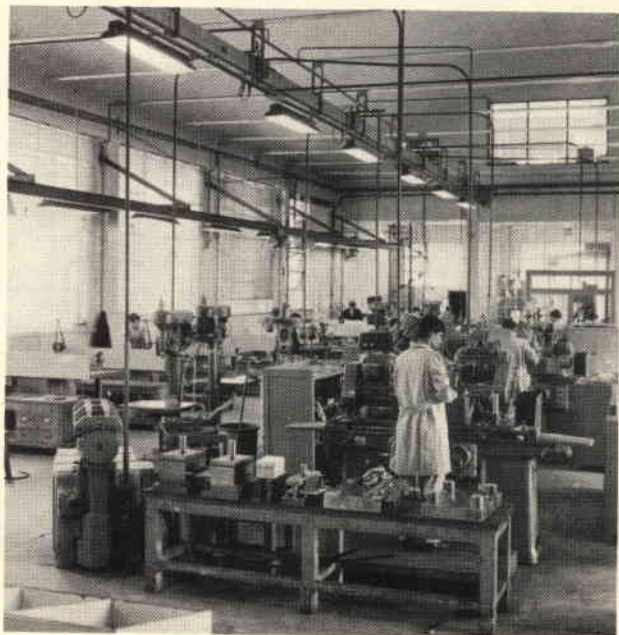
Infatti i gruppi con diodi varicap e di commutazione, oltre a permettere l'eliminazione del commutatore a scatti, che è sempre stato la causa di notevoli inconvenienti, danno la possibilità di predisporre la ricezione per più bande contemporaneamente (VHF o UHF) ed in modo che la selezione dei singoli canali si esegue schiacciando semplicemente un tasto.

Allo scopo di renderci conto personalmente dei nuovi procedimenti tecnici che sono stati adottati per costruire questo genere di gruppi ci siamo recati a visitare la sede dello stabilimento di Baranzate (Milano), della SPRING, di cui fanno parte 600 persone fra maestranze, impiegati e dirigenti; uno stabilimento specializzato nella costruzione di apparecchi meccanici ed elettronici di altissima precisione che è stato fondato dal dott. Antonio BANFI.

Siamo rimasti veramente impressionati dalla perfetta organizzazione che caratterizza questo magnifico complesso industriale, che dispone di numerosissime macchine di precisione tutt'altro che comuni in altri stabilimenti di questo genere, (figura 1). Macchine che sono affiancate da avanzatissimi procedimenti di controllo e di misura che da soli spiegano la precisione caratteristica comune a tutti gli apparecchi che escono dalle numerose catene di montaggio della SPRING ed

il loro grado di affidamento in funzione del tempo (figura 2).

La SPRING che costruisce fra l'altro condensatori variabili ad aria, gruppi ad alta frequenza, per radio e televisione, e le tastiere potenziometriche, sta pertanto a dimostrare come l'industria italiana, quando sia ben diretta, possa raggiungere uno sviluppo tale da soddisfare qualsiasi esigenza non solo di carattere nazionale ma anche internazionale, (figura 3).



*Fig. 1 - Un reparto della sezione meccanica delle officine di precisione SPRING di Antonio BANFI.*



Fig. 2 - Una catena di montaggio, con relativo reparto di controllo, dei sintonizzatori a diodi varicap.

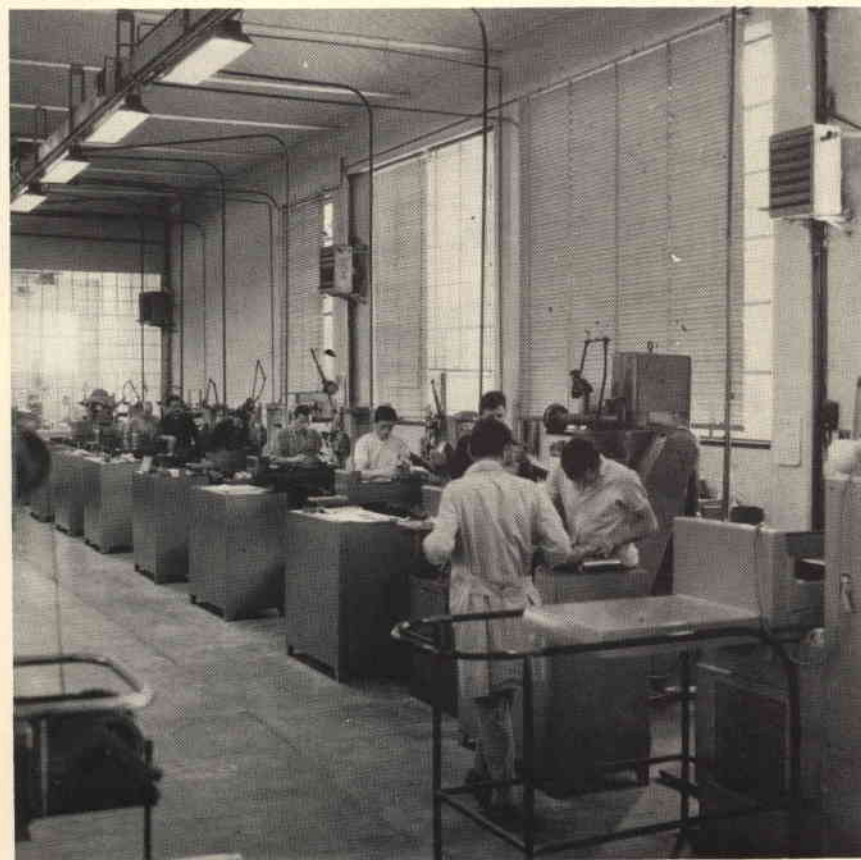


Fig. 3 - Un altro reparto della sezione meccanica per la preparazione dei contenitori dei gruppi sintonizzatori SPRING.

Riteniamo pertanto di far cosa grata ai nostri lettori mettendo in evidenza qualche apparecchio realizzato dalla SPRING, la cui conoscenza potrà essere loro utile qualora desiderassero sostituire i gruppi ad alta frequenza preesistenti nei loro televisori a valvole, di vecchia costruzione, con i sintonizzatori VHF-UHF con diodi varicap, e di commutazione, e con tastiere potenziometriche PREOMAT.

Era anche nostra intenzione, indicare i metodi di procedimento da adottare per effettuare le suddette modifiche ma, a questo proposito, abbiamo il piacere di presentare, in questa stessa rivista, la scatola di montaggio AMTRON UK 955 che consente di sostituire i gruppi e la tastiera SPRING, in qualsiasi tipo di televisore, a quelli preesistenti, fornendo le adatte tensioni di alimentazione. Questa scatola di montaggio è distribuita in Italia presso tutti i punti di vendita della G.B.C.

#### SINTONIZZATORE VHF-UHF SPRING

La figura 4 si riferisce allo schema elettrico del sintonizzatore SPRING VHF/UHF della serie 13100, il quale è previsto per ingresso a  $75 \Omega$ , mentre il gruppo della serie 13300, schematicamente simile, è adatto per ingresso a  $300 \Omega$ .

Di questi due gruppi ne vengono costruite due serie differenti e precisamente i gruppi 13101 e 13301, adatti per lo standard italiano, ed i gruppi 13102 e 13302 per lo standard C.C.I.R.

Come è visibile nella tabella relativa ai dati, i suddetti gruppi dispongono di un'uscita a frequenza intermedia per 33,4 - 38,9 MHz, mentre altri gruppi, come ad esempio quelli della serie 12100, simili ai precedenti, hanno una uscita FI a 40,25 - 45,75 MHz.

Non ci dilunghiamo nella descrizione dello schema elettrico sul quale avremo occasione di intrattenerci in un successivo articolo e pertanto ci limitiamo a dare qualche cenno sul funzionamento dei sintonizzatori soltanto nelle loro linee generiche.

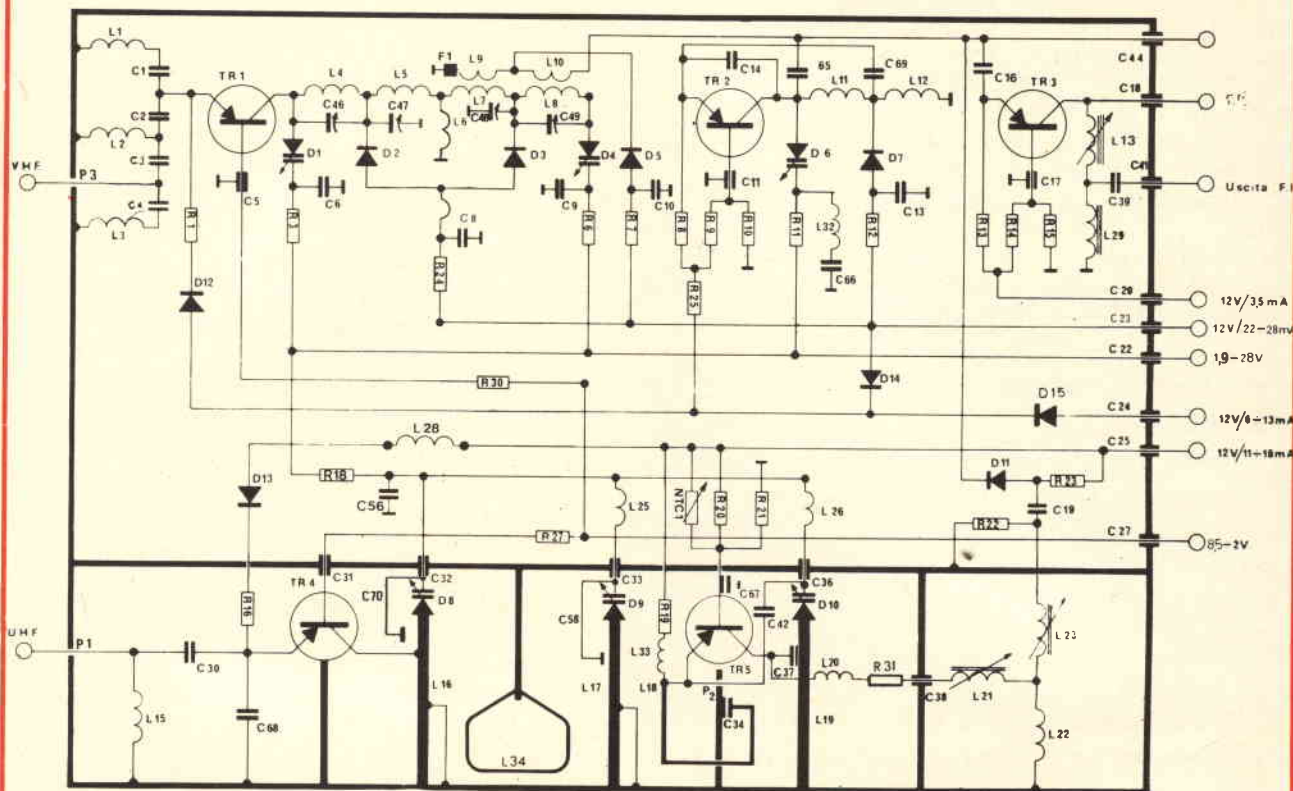


Fig. 4 - Schema elettrico del sintonizzatore VHF-UHF con diodi varicap, della serie 13100.

I sintonizzatori della serie 13000 ed anche quelli della serie 12000, sono costituiti da due sezioni distinte: una destinata alla ricezione delle bande I e III l'altra per i canali UHF.

Il transistor Tr1, riferendoci sempre allo schema elettrico di figura 4, funge da amplificatore per le bande I e III, mentre il transistor Tr2 costituisce l'oscillatore locale a cui fa seguito lo stadio convertitore di frequenza che comprende il transistor Tr3.

La selezione della frequenza si effettua mediante l'impiego dei diodi varicap D1 e D4, per quanto concerne lo stadio amplificatore, e del diodo varicap D6, per il circuito oscillatore.

La sezione UHF comprende il transistor Tr4 quale amplificatore ad AF ed il circuito oscillatore-convertitore Tr5 la cui regolazione in frequenza si esegue mediante i diodi varicap D9 e D10.

Nel caso dei gruppi della serie 13000 i diodi varicap devono esse-

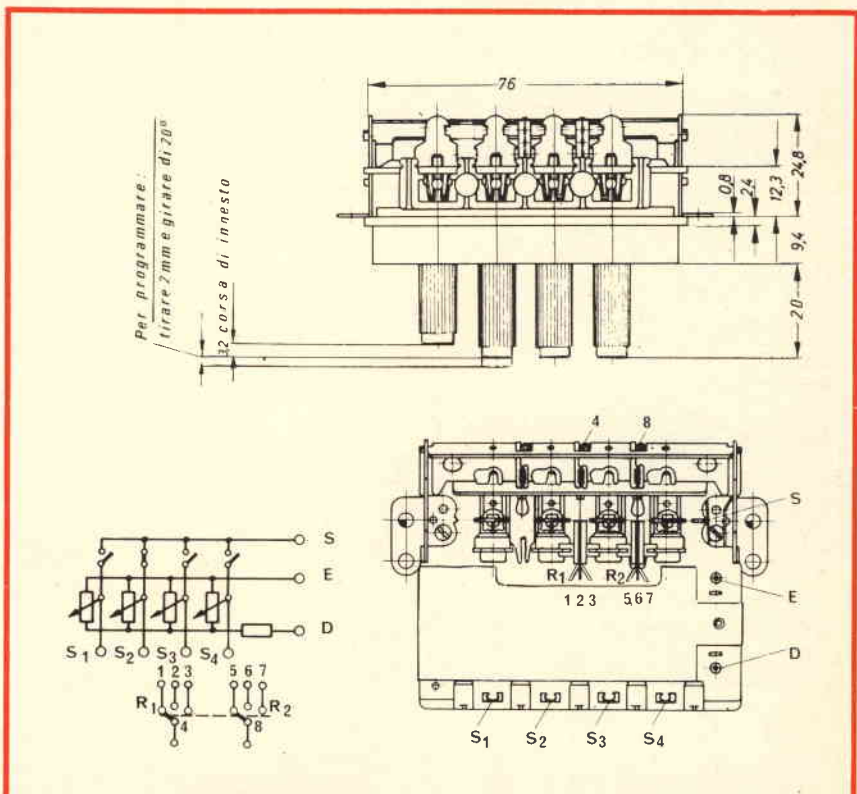


Fig. 5 - Schema elettrico, e caratteristiche costruttive, della tastiera potenziometrica P4 con tasti a cappuccio.

re comandati mediante una tensione continua compresa fra 1,9 V e 28 V, perfettamente stabilizzata, i cui valori sono regolabili tramite dei potenziometri a pista speciale il cui spostamento è dovuto alla rotazione di un disco, e che costituiscono per l'appunto la tastiera potenziometrica.

La tabella I indica le caratteristiche dei sintonizzatori VHF/UHF SPRING della serie 13000.

## TASTIERE POTENZIOMETRICHE SPRING

Da quanto abbiamo sopra detto risulta evidente che volendo sostituire un gruppo AF-TV con gruppo della SPRING, sia esso della serie 13000, 12000 od altra, occorre disporre di una alimentazione di comando per i diodi varicap che nel caso dei gruppi 13000 deve essere

regolabile fra 1,9 V e 28 V, di una tensione di CAV, variabile fra 2 V e 8,5 V e della normale tensione di alimentazione a 12 V. Tutte queste tensioni come abbiamo già precisato potranno essere facilmente ricavate dall'alimentazione AT del televisore mediante un semplice montaggio.

Le figure 5 e 7 si riferiscono rispettivamente ai circuiti elettrici di due tastiere potenziometriche una a 4 tasti l'altra a 7 tasti, della serie P4 e P7.

Mediante le tastiere è possibile effettuare la commutazione dei canali VHF e UHF, la cui indicazione appare in un'apposita finestrella come è chiaramente visibile dalla figura 6.

Queste tastiere a cui, possono essere collegati tutti i gruppi della serie varicap della SPRING, permettono di selezionare i diversi ca-

TABELLA I					
R.A.I. (C.C.I.R.)					
Bande:	1°	52,5 ÷ 88	(47 ÷ 68)		MHz
	3°	172 ÷ 232			MHz
	4° - 5°	460 ÷ 790			MHz
	F. I.	33,4 ÷ 38,9			MHz
<b>Semiconduttori:</b>					
AF 279 — AF 280 — AF 109 R — AF 106 — AF 139 3 x BB 141 — 3 x BB 142 — 5 x BA 243 — 4 x 1N 4154					
<b>Alimentazione:</b>					
	Banda 1°	Banda 3°	UHF		
RF + Oscillatore Mixer	12/7 ÷ 14 12/3,5	12/22 ÷ 29 12/3,5	12/12 ÷ 19 12/3,5	V/ma V/ma	
Varicap (tens. stab.)	1,9 ÷ 28	7 ÷ 28	1,9 ÷ 28	+ V	
<b>Caratteristiche particolari:</b>					
Guadagno di pot.	27 (>23)	27 (>23)	30 (>25)		dB
Cifra di fruscio	5,5 (<7,5)	6,5 (<8,5)	9 ÷ (<12)		dB
Largh. di banda RF 3 dB	8 ÷ 16	10 ÷ 15	20 ÷ 35		MHz
Coefficiente di rifles.	<50	<50	40 (<60)		%
Rejezione immagine	45 (>40)	40 (>35)	30 (>25)		dB
Rejezione F.I.	>45	>60	>60		dB
Stabilità Oscillatore per ΔT ambiente di 15°C					
	<250	<350	<500		kHz
Impedenza di ingresso			75 o 300		Ω
Temperatura max di funzionamento			50		°C
<b>Esecuz.</b>	<b>Standard</b>	<b>I. F. MHz</b>	<b>Ingresso Ω</b>	<b>Isolamento Ingr. V</b>	<b>Alimentaz. Varicap</b>
13101	RAI	36	75		Positiva
13102	CCIR	36	75		Positiva
13301	RAI	36	300	1000	Positiva
13302	CCIR	36	300	1000	Positiva



Fig. 6 - Fotografia di una tastiera potenziometrica a 7 pulsanti nelle finestrelle sono visibili i canali predisposti.

# FET

## multitest

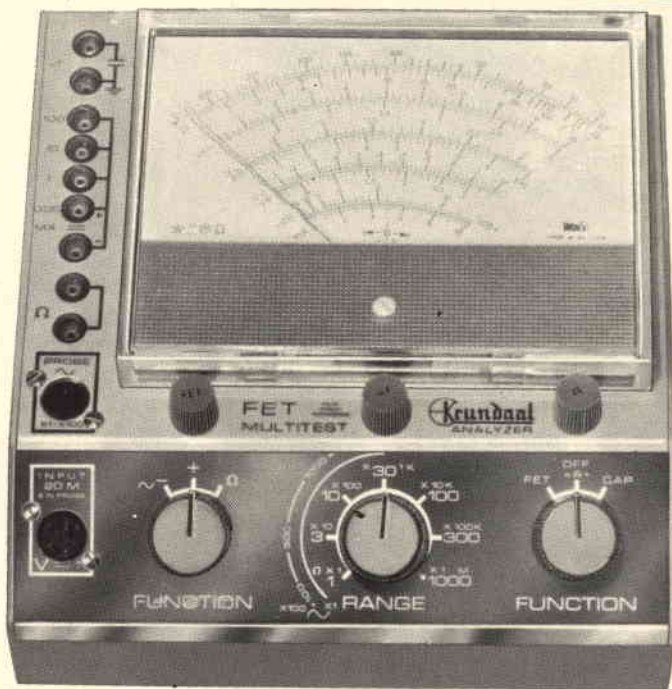
NUOVO

### Vantaggi:

L'assenza del cavo di rete permette di collocare lo strumento nel posto più comodo per la lettura. E' più stabile perché è indipendente dalla rete e non ci sono effetti di instabilità dello zero come nei voltmetri a valvola. E' più sensibile; per la misura delle tensioni continue di polarizzazione dei transistori e delle tensioni alternate presenti nei primi stadi di BF o RF. Completato da una portata capacitometrica da 2 pF a 2000 pF (misura con oscillatore interno a RF) e da cinque portate da 0,05 a 100 mA. Lo strumento è protetto contro i sovraccarichi e le errate inserzioni. Alimentazione: 2 pile piatte da 4,5 V, durata 800 ore min. pila da 1,5 V per l'ohmetro. Particolarmente utile per i tecnici viaggiatori e per riparazioni a domicilio.

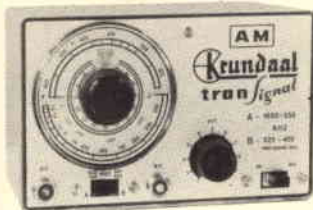
### Caratteristiche:

- Vc.c.**
- 1... 1000 V impedenza d'ingresso 20 M $\Omega$
  - tolleranza 2% f.s.
- Vc.a.**
- 1 V... 1000 V impedenza d'ingresso 1,2 M $\Omega$ , 15 pF in parallelo
  - tolleranza 5%
  - campo di frequenze: 20 Hz ... 20 MHz lineare
  - 20 MHz ... 50 MHz  $\pm$  3 dB
  - misure fino a 250 MHz con unico probe
- Ohm**
- da 0,2 $\Omega$  a 1000 M $\Omega$  f.s.
  - tolleranza 3% c.s.
  - tensione di prova 1,5 V
- Capacimetro**
- da 2... 2000 pF f.s.
  - tolleranza 3% c.s.
  - tensione di prova  $\cong$  4,5 V. 35 kHz
- Milliampere**
- da 0,05 ... 100 mA
  - tolleranza 2% f.s.



ECONOMICO PRATICO

test instruments



### TRANSIGNAL AM

Per l'allineamento dei ricevitori AM e per la ricerca dei guasti.

- Gamma A: 550 - 1600 kHz
- Gamma B: 400 - 525 kHz

Taratura singola a quarzo.  
Modulazione 400 Hz.

Prezzo L. 16.800



### TRANSIGNAL FM

Per la taratura della media frequenza dei televisori e radio FM.

Caratteristiche:

- Gamma A - 10,3...11,1 MHz
- Gamma B - 5,3...5,7 MHz

Taratura singola a cristallo tolleranza 0,5%  
Alimentazione pila 4,5 V durata 500 ore o più.

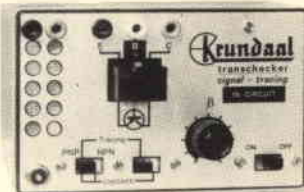
Prezzo L. 19.500



### TRANSIGNAL BF (Serie portatile)

- Unica gamma 20 Hz - 20 kHz
- Distorsione inferiore allo 0,5%
- Stabilità in ampiezza migliore del 1%
- Alimentazione 18 V (2 x 9 V in serie)
- Durata 200 ore
- Uscita 1 V eff.

Prezzo L. 16.800



### PROVA TRANSISTORI IN CIRCUIT-OUT-CIRCUIT

Per l'individuazione dei transistori difettosi anche senza dissaldarli dal circuito. **Signaltracing.** Iniettori di segnali con armoniche fino a 3 MHz uscita a bassa impedenza.

Prezzo L. 14.800



### SIGNAL TRACER

Per l'individuazione diretta del guasto fin dai primi stadi di apparecchiature Radio AM, FM, TV, amplificatori audio ecc.

Ottima sensibilità e fedeltà.  
Alta impedenza d'ingresso: 2 M $\Omega$   
Distorsione inferiore all'1% a 0,25 W  
Potenza d'uscita 500 mW  
Possibilità di ascolto in cuffia e di disinserzione dell'altoparlante per uso esterno.  
Alimentazione 9 V con 2 pile piatte da 4,5 V.

Prezzo L. 39.500



### TRANSISTOR DIP-METER

Nuova versione  
Strumento portatile da laboratorio per la verifica dei circuiti accordati passivi e attivi, sensibile come oscillatore e come rivelatore, campo di frequenza 3...220 MHz in 6 gamme  
taratura singola a cristallo tolleranza 2%  
presa Jack per l'ascolto in cuffia del battimento  
alimentazione pila 4,5 V durata 500 ore.

Prezzo L. 29.500



### CAPACIMETRO A LETTURA DIRETTA

nuova versione  
Misura da 2 pF a 0,1  $\mu$ F in quattro gamme: 100 pF - 1 nF - 10 nF - 0,1  $\mu$ F f.s.  
Tensione di prova a onda quadra 7 V circa.  
Frequenze: 50 - 500 - 5000 - 50.000 Hz circa.  
Galvanometro con calotta arancione 70 mm.  
Precisione 2% f.s.

Prezzo L. 29.500



### GENERATORE DI BARRE TV

Per il controllo della sensibilità del TV, della taratura approssimata della MF video, della linearità verticale e orizzontale e della sintonia dei canali VHF e UHF durante l'installazione.

- Gamma 35-85 MHz.
- In armonica tutti gli altri canali.
- Taratura singola a quarzo.

Prezzo L. 19.800

# DAVOLI

GRATIS A RICHIESTA MANUALE ILLUSTRATO DI TUTTI GLI STRUMENTI KRUNDAAL  
DATI DI IMPIEGO - NOTE PRATICHE DI LABORATORIO

VIA F. LOMBARDI, 6/8 PARMA (ITALY)

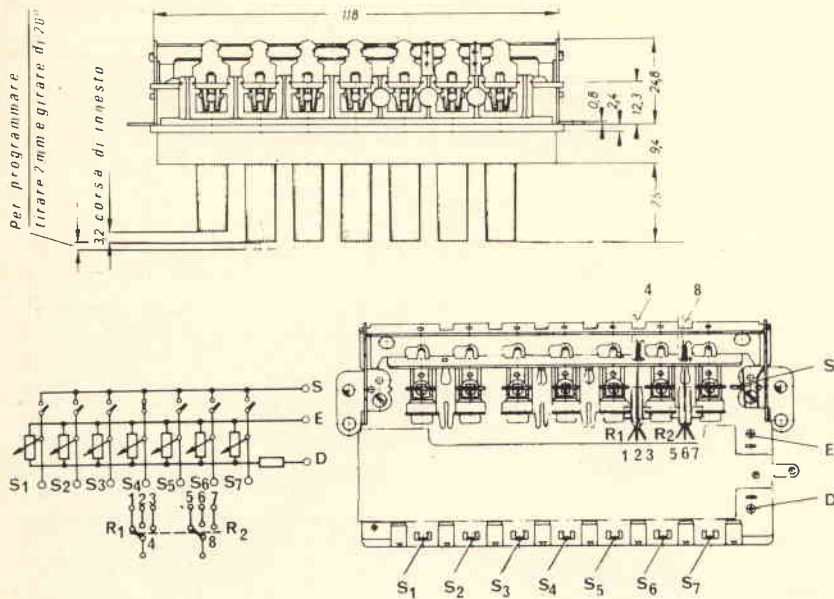


Fig. 7 - Schema elettrico, e caratteristiche costruttive, relative alla tastiera potenziometrica P7 con tasti a cappuccio.

nali mediante quattro o sette predisposizioni.

La scelta della banda si effettua estraendo leggermente il pulsante e ruotandolo in modo da portare l'indice del commutatore nella banda che interessa.

La sintonia sui vari canali, si esegue invece schiacciando a fondo il pulsante e ruotandolo fino a trovare la posizione desiderata.

E' evidente che con questo metodo ciascun pulsante della tastiera può essere regolato su un canale differente, VHF o UHF, in modo che a regolazione avvenuta, si può passare da un canale all'altro premendo semplicemente un pulsante.

La figura 8 si riferisce ad un classico esempio di impiego di un gruppo della serie 13000 con una tastiera P4, mentre la figura 9 riguarda sempre un gruppo della stes-

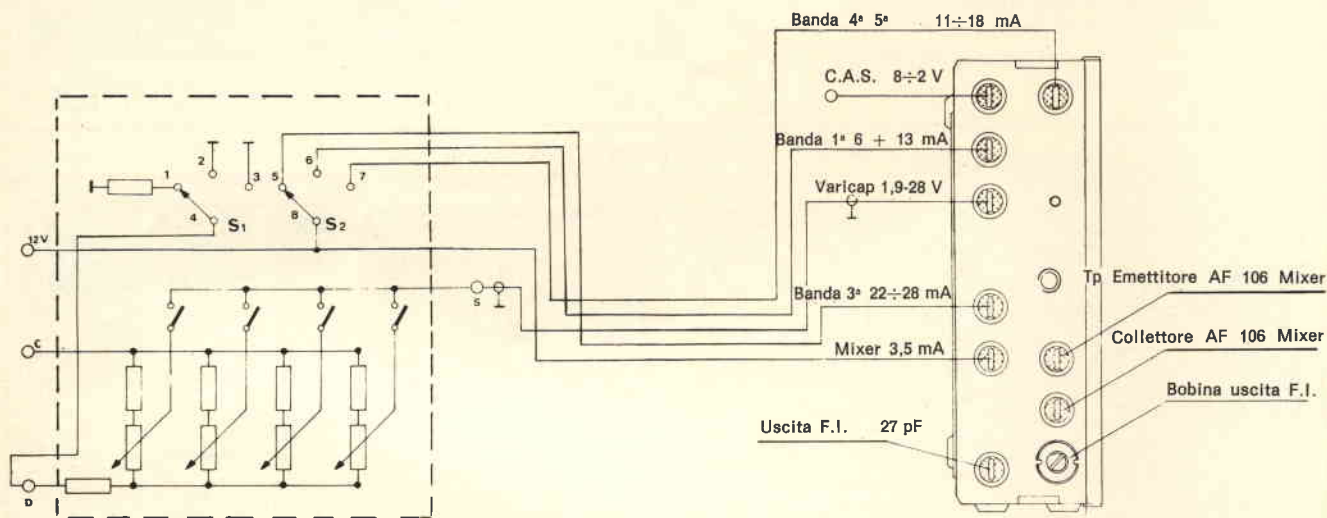


Fig. 8 - Classico circuito d'impiego di un sintonizzatore VHF-UHF SPRING con diodo varicap, collegato con tastiera del tipo P4.

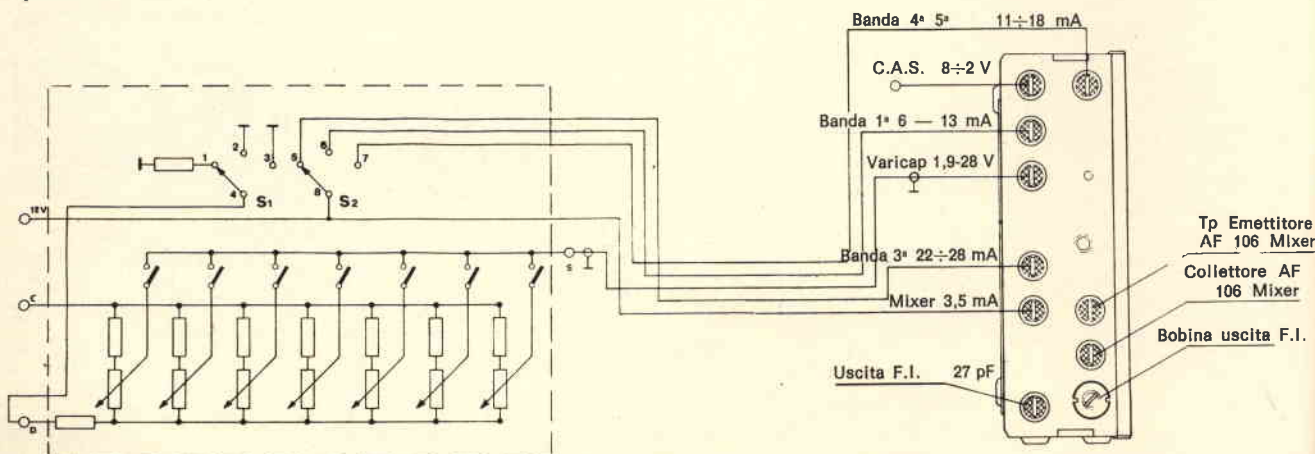


Fig. 9 - Tipico esempio di impiego di un sintonizzatore VHF-UHF SPRING, con diodo varicap, con tastiera del tipo P7.

TABELLA II	P7	P4	
Alimentazione	50	50	V max
Tensione variabile	5,5 ÷ 97,5	5,5 ÷ 97,5	%
Resistenza totale	15	27	kΩ
Resistenza unitaria	100	100	kΩ
Dimensioni: lunghezza	116	74	mm
larghezza	61	61	mm
altezza	34,2	34,2	mm
lunghezza tasti	25	25	mm
diámetro tasti	6	6	mm

sa serie collegato ad una tastiera P7. In ambedue i casi il tasto è predisposto per la banda III.

Questo tipo di pulsantiera potenziometriche sono caratterizzate da una costruzione compatta e di pic-

colo ingombro, da una elevatissima stabilità delle piste potenziometriche, dato che esse sono costruite con materiale originale **Preh** e da una eccezionale precisione nel ripristino della sintonia. Tutte qualità, queste, che sono assolutamente indispensabili nei televisori i quali devono lavorare su frequenze altissime.

Terminiamo questa breve rassegna dando nella tabella II le principali caratteristiche delle tastiere potenziometriche **SPRING**



**ARCO  
SOCIETÀ  
PER  
L'INDUSTRIA  
ELETTROTECNICA  
S.p.A.**

Sede Legale e Direzione Commerciale a Milano  
Stabilimenti a Sasso Marconi, Firenze e  
Terranova Bracciolini (Valdarno)

Organizzazione Commerciale per l'Italia  
Uffici Regionali a Milano, Roma, Bologna e Torino  
Agenzie esclusive a Genova, Napoli, Bari e Palermo

Condensatori in film plastico e carta/olio  
Componenti di deflessione per televisori b/n e colore  
Motorini c. c.

**ANCHE IL SETTORE  
DEI RICAMBI  
E' SEGUITO DALLA ARCO  
CON UNA VASTA GAMMA DI TIPI  
E CON UNA ORGANIZZAZIONE  
SPECIFICA  
SIA IN FABBRICA  
SIA AI PUNTI DI VENDITA**

**UNICA FILIALE** **G.B.C.** **di NAPOLI**  
*italiana*

**a Napoli come a Milano troverete  
tutto per l'elettronica**



# TA-1010

# SONY®



**Il nuovo SONY TA-1010 è un amplificatore adatto per la riproduzione stereofonica dello spettro sonoro.**

**Di elevate caratteristiche tecniche, notevole potenza e costo economico, esso presenta una distorsione minore dell'0,5% con 30 W di potenza d'uscita.**

Il piacere tipicamente moderno di disporre di un impianto HI-FI non è più una prerogativa riservata ai soli amatori dell'alta fedeltà, ma si va estendendo a strati sempre più vasti di persone. A queste la SONY è lieta di consigliare il nuovo ed economico modello TA-1010, che costituisce il nucleo base per la realizzazione di un tale impianto.

Il TA-1010, con il suo pannello comandi, progettato in modo razionale, e il bellissimo mobile in legno, si armonizza meravigliosamente in qualsiasi ambiente.

Se desiderate conoscere cosa sia veramente il suono stereofonico ascoltate il TA-1010 unito ad un registratore e a due diffusori SONY.

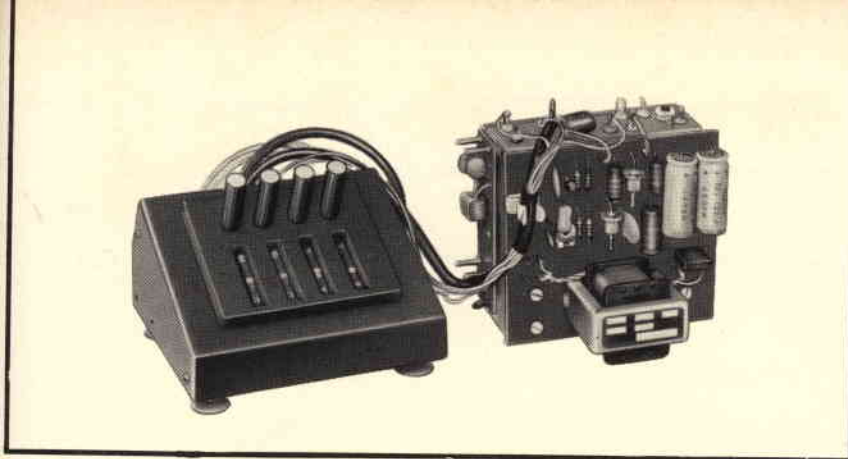
Questo amplificatore vi darà certamente più di quanto vi aspettate dal suo costo.

#### CARATTERISTICHE TECNICHE

20 transistor - 5 diodi • Potenza d'uscita: 15 + 15 W con distorsione armonica 0,5% • Risposta di frequenza: 25 - 40.000 Hz + 0 - 3 dB • Rapporto segnale/disturbo: 70 dB • Impedenza: 8 Ω • Alimentazione: universale c.a. • Prese per fono 2, sintonizzatore, registratore, aux 2, altoparlanti e cuffia • Dimensioni: 420 x 123 x 247.

ACQUISTATE PRODOTTI SONY SOLAMENTE CON GARANZIA ITALIANA Prezzo netto imposto **L. 87.000**





**scatole  
di  
montaggio**

# SINTONIZZATORE VHF-UHF CON DIODI VARICAP E ALIMENTATORE STABILIZZATO

L'AMTRON ha realizzato una nuova e utilissima scatola di montaggio: l'UK 955. In essa è stato impiegato un sintonizzatore VHF-UHF di ridotte dimensioni completamente transistorizzato che alimentato mediante un alimentatore autonomo lo rende di facile impiego in qualsiasi televisore a valvole. Il vantaggio di questo sintonizzatore deriva dal fatto che è puramente elettronico ed è privo di parti meccaniche. Tutte le funzioni del sintonizzatore, cioè la sintonia e il cambio banda, sono eseguite elettricamente. Ciò perché queste operazioni vengono effettuate da tensioni continue, cioè da un gruppo comando (tastiera) diviso dal vero sintonizzatore. Questa tastiera può essere montata nel punto che si ritiene più favorevole. Il sintonizzatore oltre ad eliminare tutti gli inconvenienti che presentano i gruppi a comando meccanico, può memorizzare tre diversi programmi. Il passaggio dall'uno all'altro programma avviene con la semplice manovra mediante l'inserimento del pulsante corrispondente.

**CARATTERISTICHE  
DEL SINTONIZZATORE VHF-UHF**

Bande di frequenza:  
1° 52,5 ÷ 88 MHz  
3° 172 ÷ 232 MHz  
4° e 5° (UHF) 460 ÷ 790 MHz  
FI in due versioni 36 MHz e 43 MHz

**CARATTERISTICHE  
DELL'ALIMENTATORE**

Tensione d'uscita: 12 Vc.c. stabilizzata  
27 Vc.c. stabilizzata  
Alimentazione: 220 Vc.a.  
Raddrizzatore impiegato: BS2  
Diodi zener impiegati: 1Z12T5 - 1Z27T5  
Transistore impiegato: AC141 B

**DESCRIZIONE DEL CIRCUITO  
DEL SINTONIZZATORE VHF-UHF**

**I**l circuito di questo sintonizzatore VHF/UHF, visibile in fig. 1, è completamente transistorizzato. La sezione VHF per la ricezione della 1° e 3° banda è equipaggiata con i transistori AF109R = TR1 ed AF139 = TR2. TR1 funziona come amplificatore di radio frequenza, in circuito con base comune controllabile dal controllo automatico di sensibilità (C.A.S.), TR2 come oscillatore mescolatore. I diodi varicap BB142 = D1-D4-D6 sintonizzano le bobine della 1° e della 3° banda a secondo quale di esse è alimentata.

La sezione UHF è equipaggiata con i transistori AF279 = TR4 ed AF280 = TR5; TR4 funziona come amplificatore di radio frequenza in circuito con base comune controllabile dal C.A.S. TR5 come oscillatore mescolatore. I diodi varicap BB141 = D8-D9-D10 sintonizzano le linee in  $\lambda/4$ . Il transistore AF106 = TR3, in circuito con base comune, funziona

ALIMENTAZIONE	Banda 1°	Banda 3°	UHF
RF + oscillatore Ampl. FI Varicap Guadagno di potenza Cifra di fruscio Larghezza di banda RF Coefficiente di riflessione Rejezione immagine Rejezione FI Stabilità oscillatore per $\Delta T$ 15°C	12 Vc.c. - 7 ÷ 14 mA 12 Vc.c. - 3,5 mA 1,9 ÷ 27 Vc.c. 27 dB (> 23) 5,5 dB (< 7,5) 8 ÷ 16 MHz < 50% 45 dB (> 40) > 45 dB < 250 kHz	12 Vc.c. - 22 ÷ 29 mA 12 Vc.c. - 3,5 mA 7 ÷ 27 Vc.c. 27 dB (> 23) 6,5 dB (< 8,5) 10 ÷ 15 MHz < 50% 40 dB (> 35) > 60 dB < 350 kHz	12 Vc.c. - 12 ÷ 19 mA 12 Vc.c. - 3,5 mA 1,9 ÷ 27 Vc.c. 30 dB (> 25) 9 dB (< 12) 20 ÷ 35 MHz 40% (< 60) 30 dB (> 25) > 60 dB < 500 kHz
Impedenze di ingresso: 300 $\Omega$ Temp. max di funzionamento: 50°C	Transistori impiegati: AF279 - AF280 - AF109R - AF139 - AF 106	Varicap impiegati: 3 x BB141 - 3 x BB142 Diodi impiegati: 5 x BA243 - 4 x 1N4154	

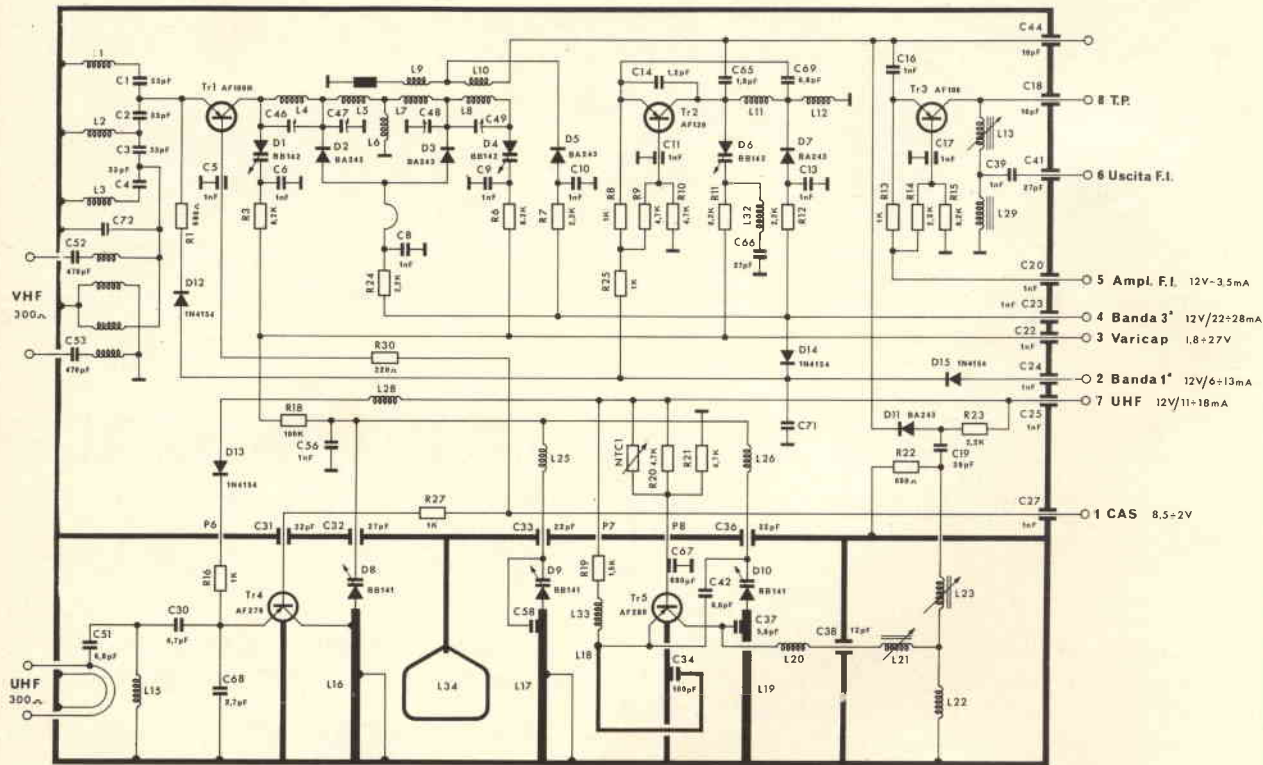


Fig. 1 - Schema elettrico del sintonizzatore VHF/UHF.

come amplificatore a frequenza intermedia (FI).

## DESCRIZIONE DEL CIRCUITO ALIMENTATORE

L'alimentazione del sintonizzatore e il circuito per il C.A.S. sono visibili in figura 2.

L'alimentazione del sintonizzatore si ottiene mediante corrente alternata a 50 Hz e alla tensione di 220 Vc.a.

Il sistema raddrizzatore è costituito dal ponte RP (BS2) a valle del quale si trova la cellula di livellamento a lenta costante di tempo che rende praticamente nulla la tensione di ondulazione. A valle della cellula di livellamento la tensione viene stabilizzata a 12 e 27 Vc.c. mediante i diodi zener 1Z12T5 = D1 e 1Z27T5 = D2.

La tensione stabilizzata a 12 Vc.c., a secondo della banda predisposta mediante il settore S2, alimenta la linea interessata del sintonizzatore.

Per predisporre una qualsiasi banda tirare verso l'esterno il pulsante della tastiera e ruotare in un senso o nello altro fino ad ottenere la banda desiderata indicata sulla scala. La 1ª banda è indicata con A B C la 3ª con D G H2 e l'UHF con 21 - 40 - 60.

L'operazione vale per tutti e quattro i pulsanti (vedi i particolari in fig. 3).

Per sintonizzare l'apparecchio spingere

il pulsante sino al bloccaggio e ruotare sino a portare l'indice della scala in sintonia con il trasmettente. Con questa operazione si inserisce automaticamente un potenziometro il quale varia la tensione stabilizzata a 27 Vc.c. ai capi dei diodi varicap e in funzione la capacità di essi ottenendo così la sintonia. Siccome ogni pulsante e ogni posizione dei potenziometri possono essere memorizzati, il sintonizzatore può essere predisposto per tre diversi canali. La scelta del canale desiderato avviene con la semplice manovra d'inserire il pulsante interessato.

Nel controllo automatico di sensibilità (C.A.S.) è stato impiegato il transistor AC141B=TR1 in un circuito con base comune. L'emettitore di esso è polarizzato mediante la c.d.t. che si genera ai capi del gruppo RC inserito al catodo della prima valvola di frequenza intermedia del televisore (vedi particolare in fig. 2). Il collettore è collegato ad un partitore di tensione costituito dai resistori R6-R7 il cui potenziale alimenta le basi di TR1, amplificatore a radio frequenza VHF, e di TR4, amplificatore a radio frequenza UHF. Come si rileva le basi di TR1 e TR4, fig. 1, sono controllate automaticamente in funzione della c.d.t. che si genera ai capi del gruppo RC della prima valvola di frequenza intermedia. La sensibilità si può regolare mediante il potenziometro semifisso R5.

## MONTAGGIO MECCANICO ED ELETTRICO

Le fasi costruttive, elencate qui di seguito, portano fino alla realizzazione completa come è illustrato nella figura del titolo.

### 1 FASE - montaggio dei componenti sul circuito stampato fig. 4.

Per facilitare il montaggio, la fig. 4 mette in evidenza dal lato bachelite la disposizione di ogni componente.

- Montare n. 10 ancoraggi indicati con 1-2-3-4-5-6-7-8-9-10 inserendoli nei rispettivi fori in modo che la battuta di arresto aderisca alla bachelite — saldare e tagliare i terminali che superano i 2 mm dal piano del rame.

- Montare i resistori, i condensatori e i diodi zener D1 - D2, piegandone i terminali e inserendoli nei rispettivi fori in modo da portare il loro corpo aderente alla bachelite - saldare e tagliare i terminali che superano i 2 mm dal piano del rame.

- Montare il potenziometro semifisso R5 inserendo i terminali nei rispettivi fori - saldare e tagliare i terminali che superano i 2 mm dal piano del rame.

- Montare il raddrizzatore a ponte RP inserendone i terminali nei rispettivi fori in modo da portare il corpo a circa 3 mm dal piano della bachelite — saldare

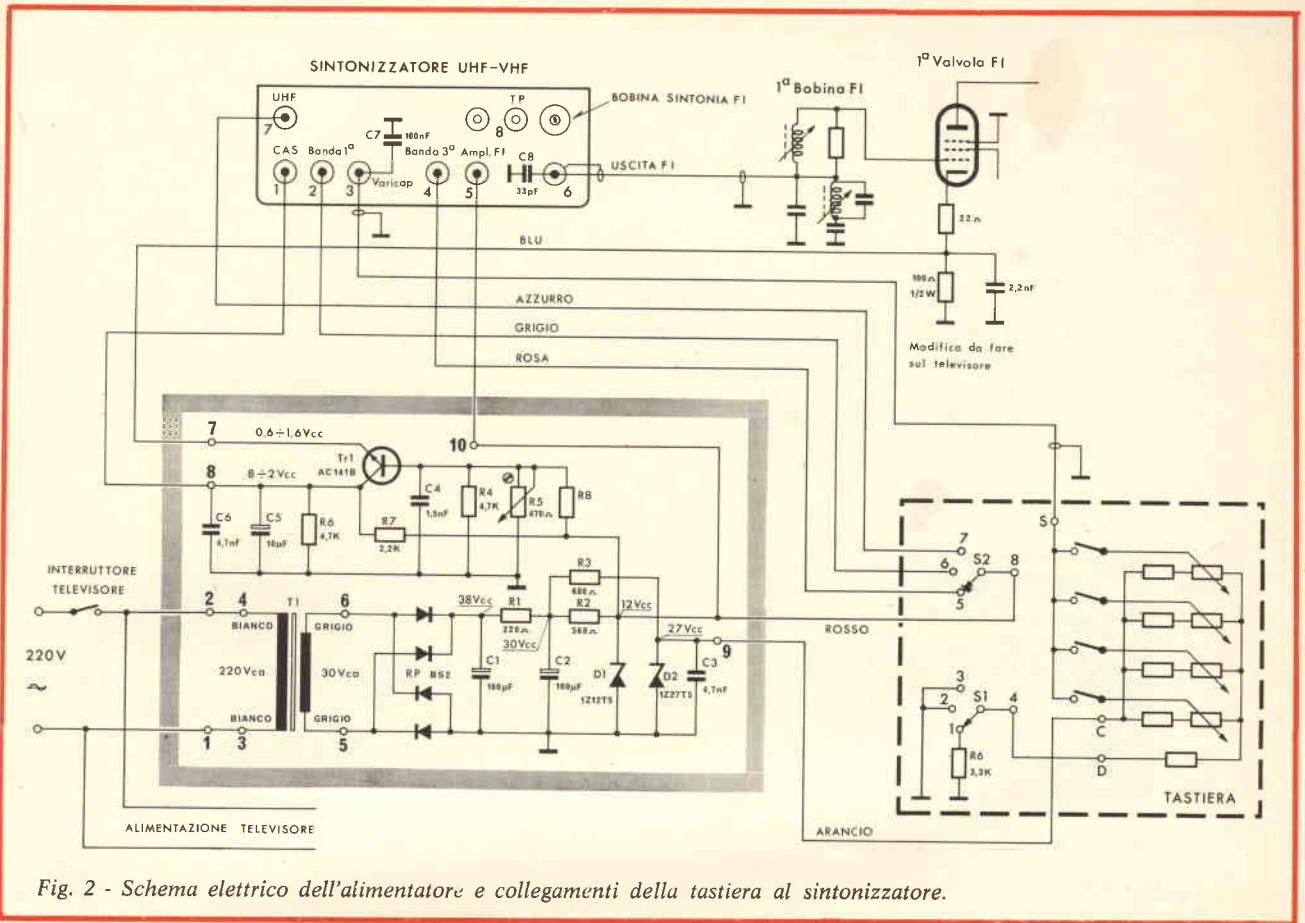


Fig. 2 - Schema elettrico dell'alimentatore e collegamenti della tastiera al sintonizzatore.

e tagliare i terminali che superano i 2 mm dal piano del rame.

● Montare il trasformatore d'alimentazione T1 orientandolo secondo il disegno; inserire le alette nelle rispettive sedi del circuito stampato e piegarle af-

finché assicurino un perfetto fissaggio. Collegare uno dei terminali grigio del secondario all'ancoraggio 5 del circuito stampato e l'altro all'ancoraggio 6. Collegare uno dei terminali bianco del primario all'ancoraggio 3 del circuito stam-

pato e l'altro all'ancoraggio 4.

● Montare il transistor TR1 orientandolo secondo il disegno e inserendone i terminali nei rispettivi fori in modo da portare la base a circa 6 mm dal piano della bachelite — saldare e tagliare i

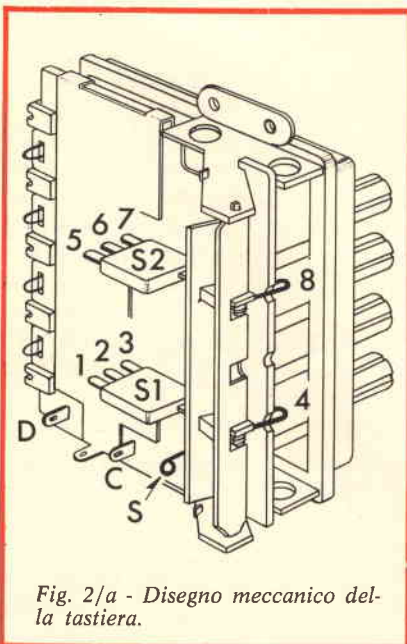


Fig. 2/a - Disegno meccanico della tastiera.

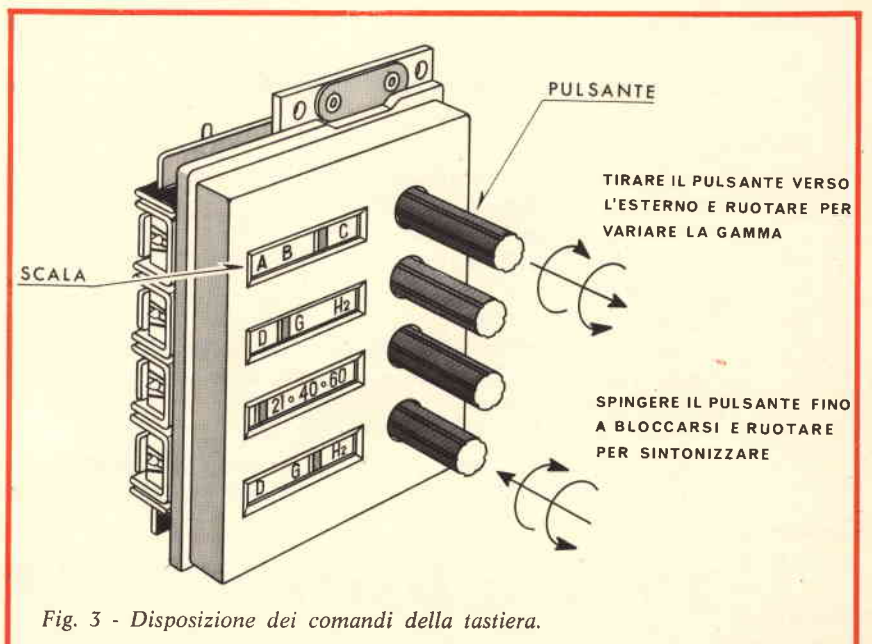


Fig. 3 - Disposizione dei comandi della tastiera.

# selettore VHF a transistor \*

## ALIMENTAZIONE

Stadio RF 12 V/3÷9 mA  
(a.g.c. 8,5÷1,5V)  
Stadio Oscill. 12 V/6 mA  
Stadio Mescol. 12 V/3,5 mA

## DIMENSIONI

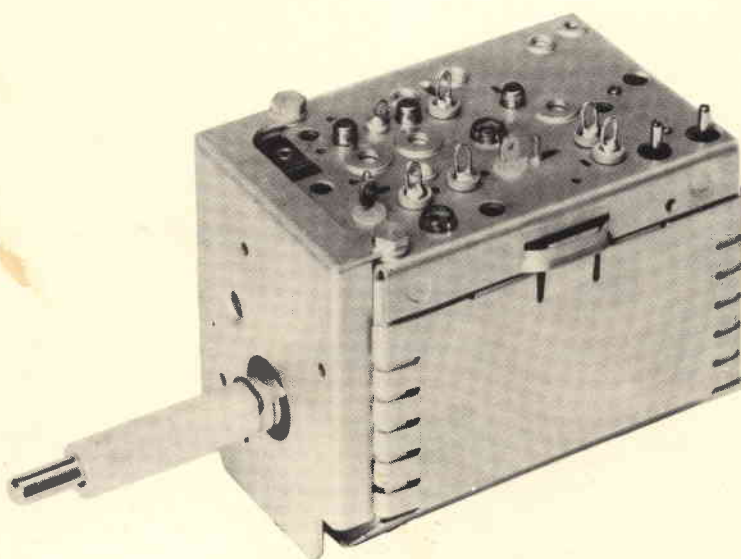
lunghezza mm. 80,5  
larghezza mm. 59,25  
altezza mm. 68



Consente la ricezione delle bande:

1°: canali A-B-Co2-3-4 C.C.I.R.  
3°: canali D-E-F-G-H-H1-H2  
o 5-6-7-8-9-10-11 C.C.I.R.

\*\*\* Transistori impiegati:  
AF 109 R • AF 106 • AF 106



## CARATTERISTICHE PARTICOLARI

Guadagno (1)  
Cifra di fruscio  
Larghezza di banda RF picco picco  
Rejezione immagine  
Rejezione frequenza intermedia  
Coefficiente di riflessione  
Sintonia fine  
Stabilità oscillatore  
per variazione della tensione di alimentazione del  $\pm 10\%$   
per variazione della temperatura ambiente di  $25\text{ }^\circ\text{C}$   
Impedenza di ingresso Simmetrica  
Asimmetrica

	Banda 1 <sup>a</sup>	Banda 3 <sup>a</sup>
dB	$\geq 40$	$\geq 38$
dB	$\leq 5,5$	$\leq 6,5$
MHz	$\leq 5,5$	$\leq 5,5$
dB	$\geq 60$	$\geq 60$
dB	$\geq 45$	$\geq 60$
%	$\leq 40$	$\leq 40$
MHz	2 ÷ 4	2 ÷ 4
kHz	$\leq 50$	$\leq 50$
kHz	$\leq 200$	$\leq 200$
300 Ohm		
75 Ohm		

(1) Misura effettuata come rapporto tra la tensione presente ai morsetti di antenna e la tensione dello stesso segnale sul secondario del filtro F.I. smorzato con 2700 Ohm; banda F.I. = 6 MHz a 3 dB, insellamento 5%.

Complessi  
meccanici  
delle  
Officine di  
Precisione

# Antonio Banfi

BARANZATE/MILANO - VIA MONTE SPLUGA 16  
20021 - TEL. 990.1881 (4 LINEE)

Consente la ricezione  
dei canali televisivi nella  
gamma UHF compresa  
tra 460 e 870 MHz  
negli standards RAI-C.C.I.R.

# sintonizzatore

# UHF a transistor

**ALIMENTAZIONE**  
Stadio RF 12 V/3,4 mA  
Stadio oscill. 12 V/3,6 mA

**DIMENSIONI**  
• lunghezza mm. 99,5  
larghezza mm. 73,8  
altezza mm. 37,5



**in un quarto  
d'onda**

Transistori impiegati  
AF 139 • AF 139

## CARATTERISTICHE PARTICOLARI

		<b>Banda 4<sup>a</sup></b>	<b>Banda 5<sup>a</sup></b>
Guadagno (1)	dB	≥ 24	≥ 22
Cifra di fruscio	dB	≤ 6,5	≤ 12
Larghezza di banda RF a zero dB	dB	6	9
Rejezione immagine	dB	≥ 60	≥ 50
Rejezione frequenza intermedia	dB	≥ 60	≥ 60
Coefficiente di riflessione	%	≤ 30	≤ 50
Stabilità oscillatore			
per variazione della tensione di alimentazione del 10%	kHz	≤ 100	≤ 100
per variazione della temperatura ambiente di 25 °C	kHz	≤ 500	≤ 500
Irradiazione	μV/m	≤ 100	≤ 100
Sintonia elettronica Tens. Varicap 3 ÷ 17 Vcc (tarat. oscill. 10 Vcc)	MHz	2,5	1,8
Impedenza di ingresso Simmetrica	300 Ohm		
Asimmetrica	75 Ohm		
Isolamento verso massa dei morsetti di antenna	1000 Veff.		

(1) Misura effettuata come rapporto tra la tensione presente ai morsetti di antenna e la tensione dello stesso segnale sul secondario del filtro F.I. smorzato con 2700 Ohm; banda F.I. = 6 MHz a 3 dB, insellamento 5%.

**Complessi  
meccanici  
delle  
Officine di  
Precisione**

# Antonio Banfi

**BARANZATE/MILANO - VIA MONTE SPLUGA 16  
20021 - TEL. 990.1881 (4 LINEE)**

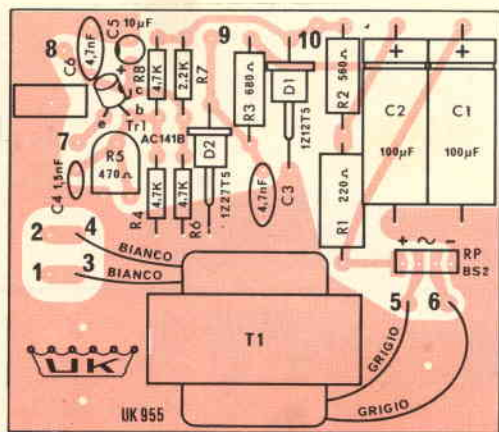


Fig. 4 - Disposizione dei componenti sulla piastra a circuito stampato.

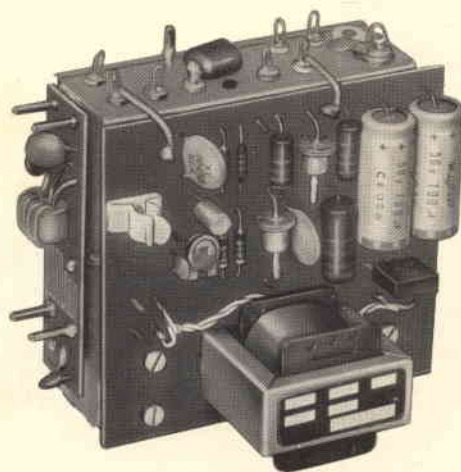


Fig. 5 - Foto del montaggio a realizzazione ultimata.

terminali che superano i 2 mm dal piano del rame.

● Montare la clips a molla con una vite 2MAX6 e dado, orientandola secondo il disegno.

### 2° FASE - Montaggio del C.S. al sintonizzatore fig. 5 e 6

● Orientare il circuito stampato secondo il disegno e fissarlo al sintonizzatore mediante tre viti 3MAX10 e relativi di-

stanziatori cilindrici come indica la figura 6.

● Collegare l'ancoraggio 8 del circuito stampato e l'ancoraggio 1 del sintonizzatore mediante uno spezzone di filo rigido

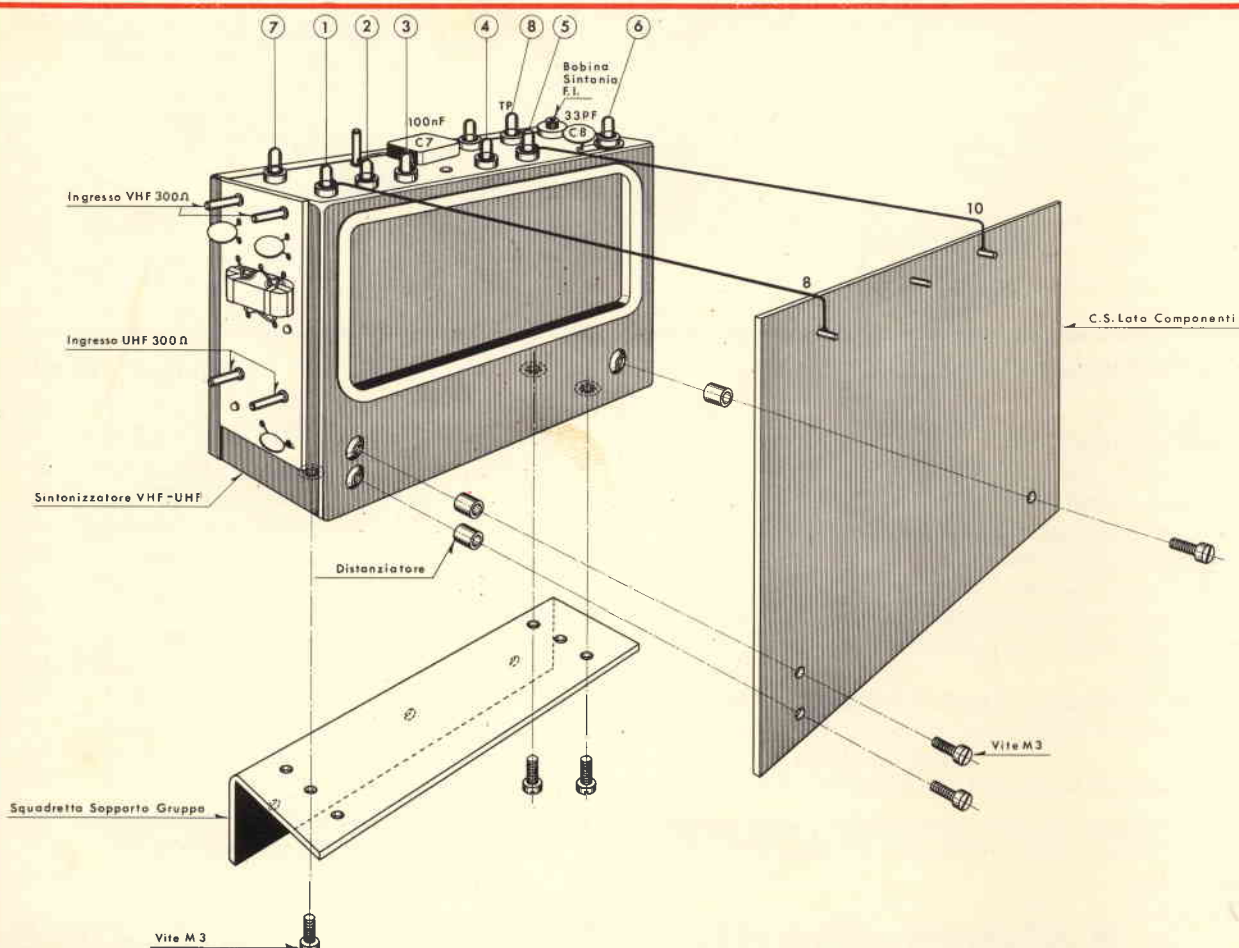


Fig. 6 - Esploso di montaggio del circuito stampato al sintonizzatore.

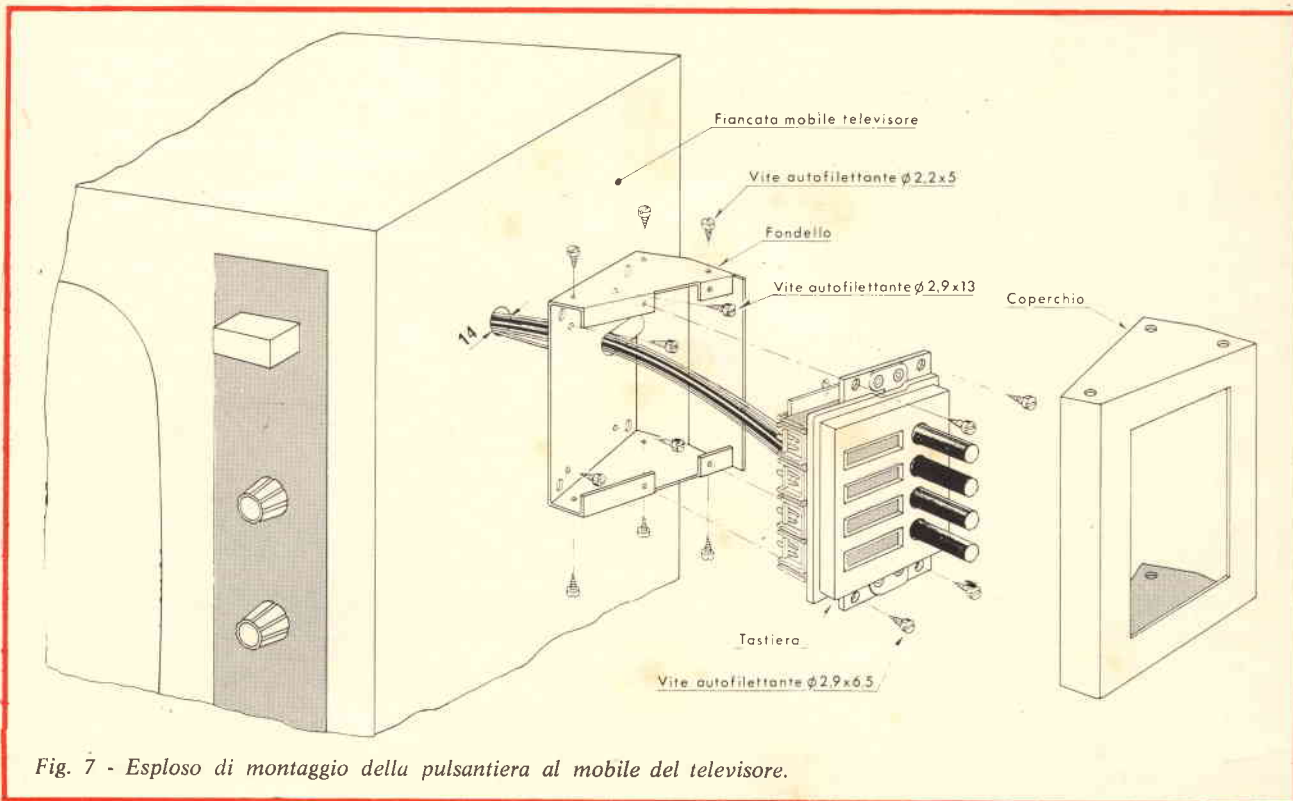


Fig. 7 - Esploso di montaggio della pulsantiera al mobile del televisore.

nudo del  $\varnothing$  di 0,7 mm e della lunghezza di 30 mm. Isolare il filo con tubetto sterlingato del  $\varnothing$  di 1,5 mm.

- Collegare l'ancoraggio 10 del circuito stampato e l'ancoraggio 5 del sintonizzatore mediante uno spezzone di filo rigido nudo del  $\varnothing$  0,7 mm e della lunghezza di 30 mm. Isolare il filo con tubetto sterlingato del  $\varnothing$  1,5 mm.

- Montare il condensatore C7 fra lo ancoraggio 3 del sintonizzatore e massa.

- Montare il condensatore C8 fra lo ancoraggio 6 del sintonizzatore e massa.

- Montare il supporto al sintonizzatore mediante tre viti 3MAX6

### 3ª FASE - Montaggio della pulsantiera al mobile del televisore - fig. 7

Il procedimento di montaggio è il seguente:

- 1) Forare la fiancata laterale del mobile nella posizione più adatta

- 2) Fissare il fondello del contenitore al mobile mediante quattro viti autofilettanti del  $\varnothing$  di 2,9 x 13 mm e fare in modo che il foro del fondello coincida con quello del mobile per il passaggio dei conduttori.

- 3) Far passare i conduttori della tastiera attraverso il foro e fissare questa al fondello mediante quattro viti au-

tofilettanti del  $\varnothing$  di 2,9 x 6,5 mm. Montare infine il coperchio fissandolo con sei viti autofilettanti del  $\varnothing$  di 2,2 x 5 mm. La fig. 8 mette in evidenza un sistema di fissaggio che permette di applicare la tastiera alla parte superiore del mobile mediante quattro ventose.

Per i particolari di montaggio delle ventose al fondello vedi nella fig. 9.

### 4ª FASE - Montaggio del sintonizzatore al televisore - fig. 10

La fig. 10 mette in evidenza una delle tante soluzioni di montaggio del sintonizzatore in modo da fornire utili indicazioni al videoriparatore. Certamente non

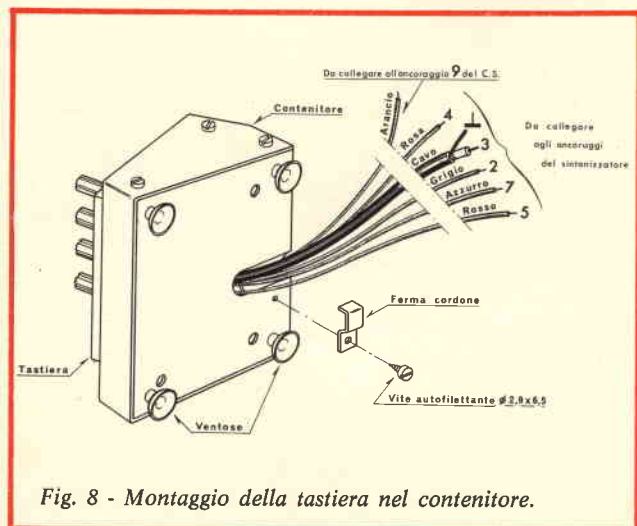


Fig. 8 - Montaggio della tastiera nel contenitore.

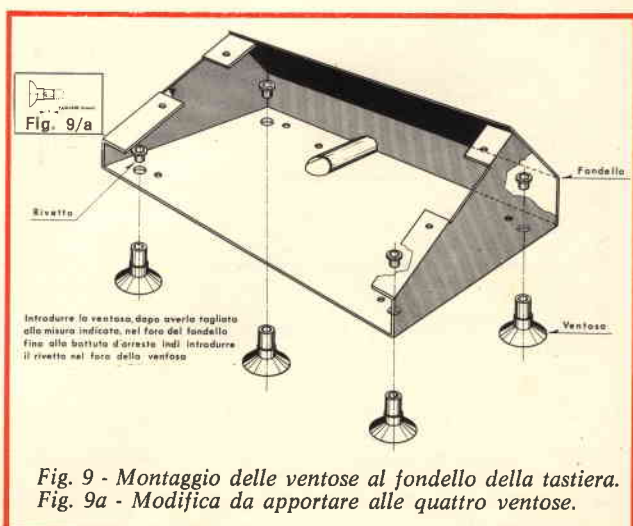


Fig. 9 - Montaggio delle ventose al fondello della tastiera. Fig. 9a - Modifica da apportare alle quattro ventose.

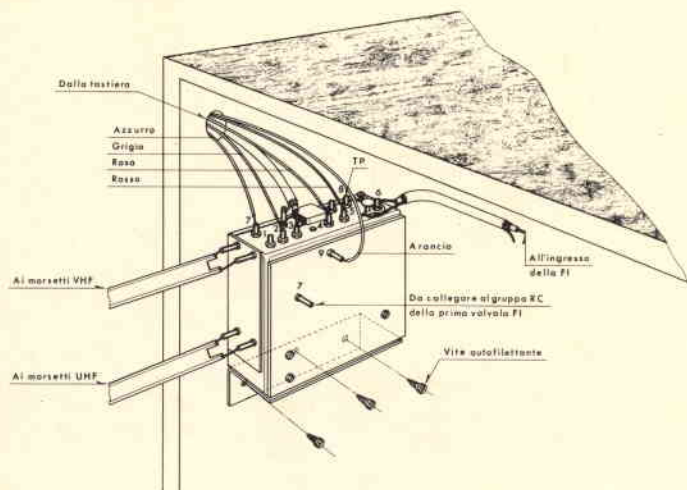


Fig. 10 - Montaggio del sintonizzatore al televisore.

si può scendere a casi singoli di montaggio per il fatto che numerosi sono i modelli di televisori in commercio.

Per i collegamenti fra tastiera e sintonizzatore vedi fig. 2 e fig. 10.

### COLLAUDO

Prima di iniziare il collaudo controllare più volte il circuito, i collegamenti e l'isolamento nei punti più critici. Se tale verifica è fatta scrupolosamente ven-

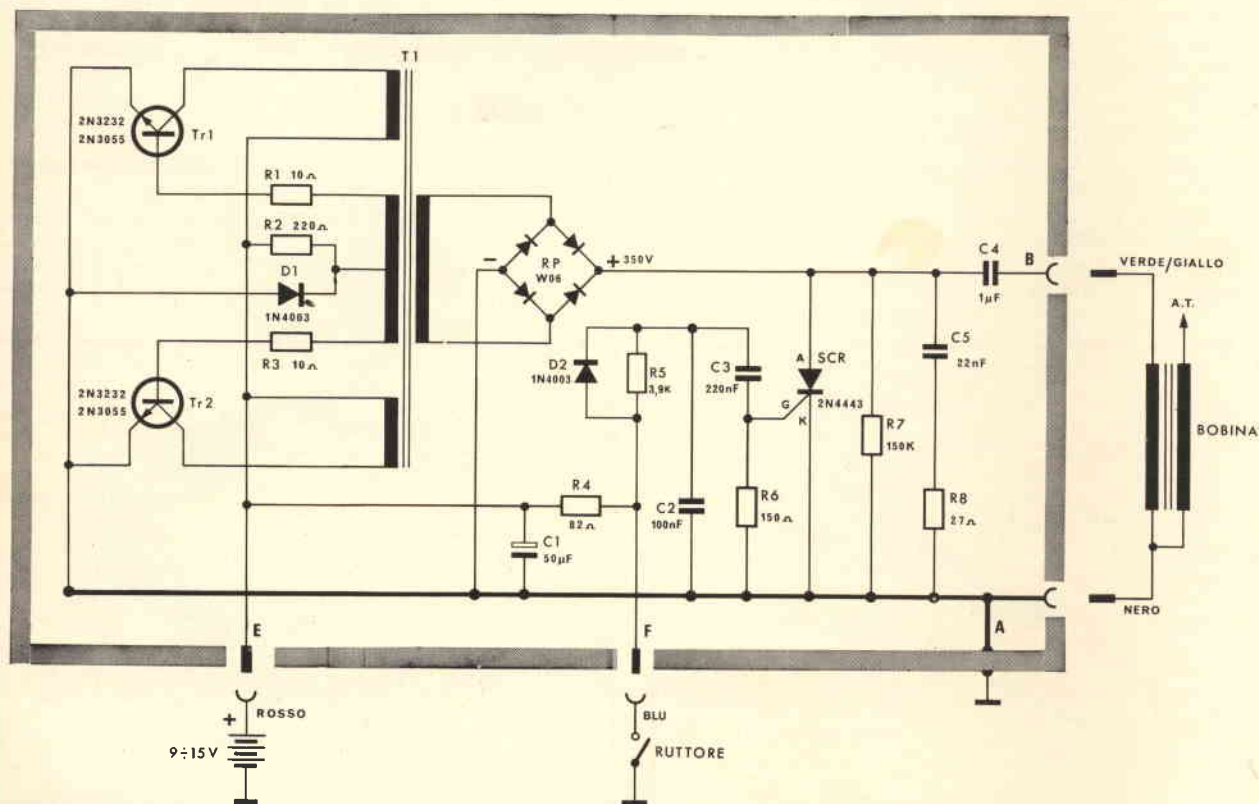
gono eliminati tutti i pericoli che si possono presentare al momento dell'accensione del televisore. Dopo aver compiuto tale verifica, accendere l'apparecchio e controllare le tensioni. La verifica delle tensioni ha lo scopo di accertare se le condizioni di alimentazione dei vari circuiti sono quelle esatte e di evitare inutili perdite di tempo causate da difetti di alimentazione. La prima operazione da effettuare è quella di misurare le tensioni indicate nello schema della fig. 2, poi quelle indicate nella fig. 1. Per la misura di quest'ultime si procede nel modo seguente:

Predisporre tre pulsanti della tastiera per tre bande diverse e cioè: banda 1<sup>a</sup>-3<sup>a</sup> - UHF

Inserire uno dei tre pulsanti corrispondenti a una delle tre bande e procedere alla misura della tensione. Questo sistema di misura vale anche per le altre due bande. Dopo di che si collega l'antenna, si sintonizza bene il televisore, e si regola il nucleo della bobina di sintonia della FI incorporata sul sintonizzatore identificabile mediante la fig. 6 e indicata con L13 nello schema della figura 1. Effettuare la regolazione mediante un cacciavite antinduttivo fino ad ottenere il miglior risultato. Questa operazione di messa a punto va effettuata con il monoscopio.

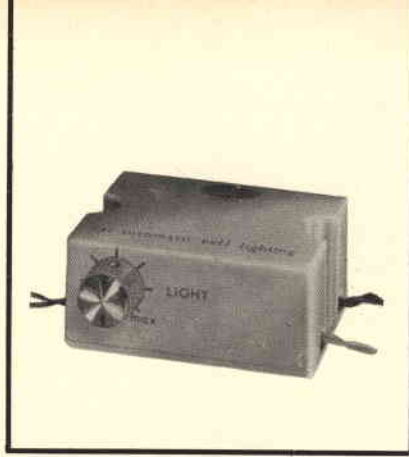
Prezzo netto imposto L. 9.950.

## aggiornamento tecnico



Schema elettrico dell'accensione elettronica AMTRON - UK 875.





**scatole  
di  
montaggio**

# COMANDO AUTOMATICO DELLE LUCI DI POSIZIONE PER AUTOVETTURE

## CARATTERISTICHE TECNICHE

Tensione di alimentazione:	12 Vc.c.
Corrente assorbita:	a riposo 10 mA di lavoro 95 mA
Relè:	12 V - 130 Ω
Transistori impiegati:	2xBC107 AC142
Diodi impiegati:	10D1-BA100
Fotoreattore:	MPY-7C59

L'UK 240 può essere installato su qualsiasi tipo di autovettura od altro mezzo mobile. Esso provvede ad accendere automaticamente le luci di posizione ogni qualvolta l'illuminazione diurna, per una causa qualsiasi, scenda al di sotto dei valori normali.

**C**on l'UK 240 l'AMTRON ha inteso ampliare la gamma di dispositivi elettronici comandati da cellule fotoelettriche o da fotoreattori.

Questa scatola di montaggio consente l'accensione automatica delle luci di posizione di qualsiasi automezzo che disponga di una batteria a 12 V, non appena le condizioni di visibilità scendano al di sotto dei limiti normali.

In relazione a particolari esigenze lo UK 240, naturalmente, può essere utilizzato per altri impianti del genere come, ad esempio, per accendere le luci

di posizione dei motoscafi. In ogni caso, è comunque evidente che non bisogna oltrepassare i limiti di corrente che possono sopportare i contatti del relè che sono previsti per 15 A.

## CIRCUITO ELETTRICO

La figura 1 si riferisce al circuito elettrico dell'UK 240 il cui funzionamento si basa essenzialmente sull'impiego di un fotoreattore del tipo MPY-7C59.

La caratteristica dei fotoreattori, come è noto, è di essere sensibili alla luce di modo che la loro resistenza interna varia inversamente alla quantità di luce che li colpisce.

Il fotoreattore è collegato alla base del transistor TR1, del tipo BC107, me-

dante un partitore di tensione di cui fanno parte il potenziometro R1, il resistore R3 ed il condensatore elettrolitico C1.

Agendo sul potenziometro R1 è possibile modificare la tensione di polarizzazione di base del transistor TR1 e, pertanto, disporre l'apparecchio per un determinato livello di soglia.

Quando il fotoreattore è soggetto ad una intensità luminosa normale la base del transistor risulta polarizzata normalmente e in tal modo il transistor si trova in stato di conduzione. In queste condizioni il transistor TR2, che funge da amplificatore, ed il transistor amplificatore di potenza TR3 risultano bloccati non essendo le loro basi (che sono alimentate rispettivamente dal partitore R4, R5 e R6, il primo, e da R9, R8 e

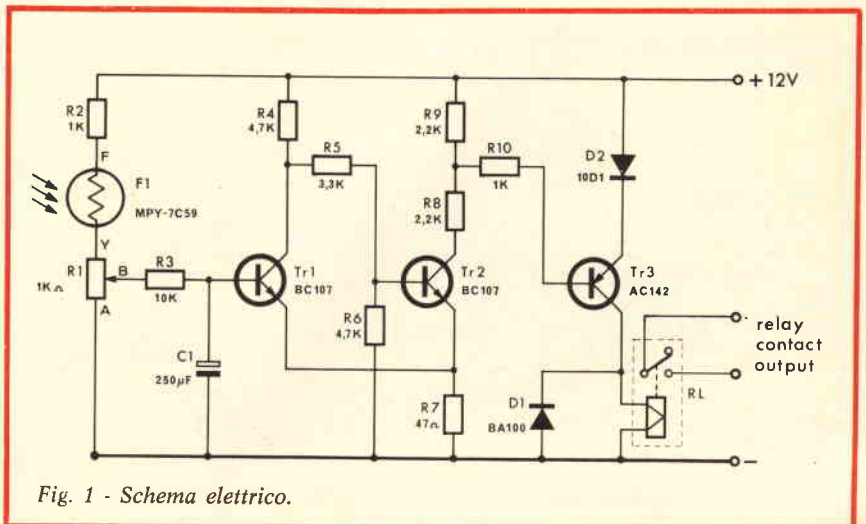


Fig. 1 - Schema elettrico.

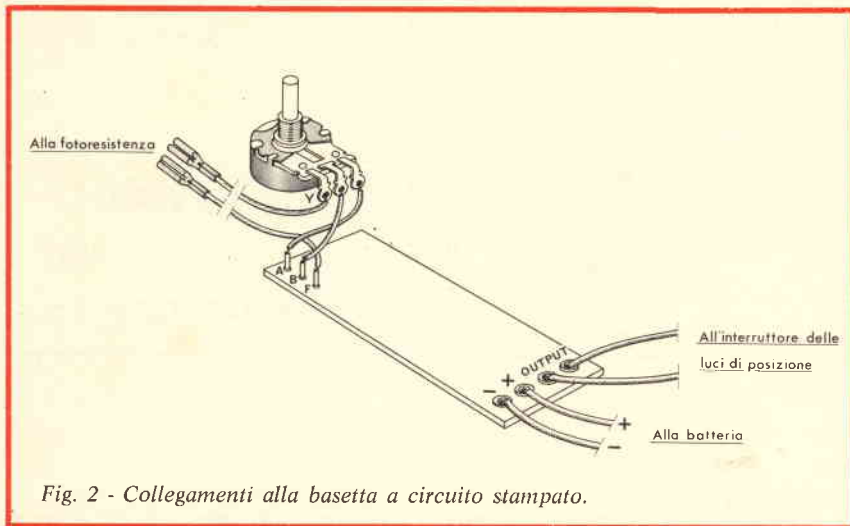


Fig. 2 - Collegamenti alla basetta a circuito stampato.

R10 il secondo) regolarmente polarizzate.

Non appena i raggi luminosi che colpiscono la fotocellula tendono a diminuire di intensità, la tensione di polarizzazione di base di TR1 si sposta verso il valore di interdizione. Quando il valore di soglia prestabilito viene raggiunto il transistor TR1 si blocca e, di conseguenza, non circolando corrente nel suo circuito di collettore i transistori TR2 e TR3 conducono ed il relè viene attratto chiudendo il circuito di illuminazione dell'auto.

I componenti che agiscono sulla regolazione di soglia, sono stati dimensionati

in modo tale da ottenere una certa costante di ritardo. Ciò è indispensabile per evitare che l'apparecchio risponda a fenomeni transitori di brevissima durata.

### MONTAGGIO

Per effettuare correttamente il montaggio dell'accendi luci di posizione UK 240 è indispensabile attenersi alle istruzioni sotto riportate oltre alla riproduzione serigrafica e fotografica del circuito stampato e agli esplosi di montaggio.

#### 1ª FASE - CIRCUITO STAMPATO - Fig. 3

- Inserire e saldare i tre terminali segnati in serigrafia con le lettere «A», «B», e «F», che a montaggio ultimato dovranno essere collegati al potenziometro R1 e al fotoresistore.

- Inserire e saldare i terminali dei resistori R2, R3, R4, R5, R6, R7, R8, R9,

R10. Questi resistori dovranno essere montati verticalmente in modo che una delle estremità appoggi sul circuito stampato. Fare la massima attenzione a non scambiare fra loro i resistori poiché ciò potrebbe causare notevoli danni al circuito e specialmente ai transistori.

- Inserire e saldare i terminali dei diodi D1 e D2, rispettandone le polarità che sono indicate in serigrafia e disponendoli verticalmente.

- Inserire e saldare i terminali del condensatore elettrolitico C1, rispettandone la polarità come indicato in serigrafia. Esso dovrà essere disposto verticalmente con il negativo verso l'alto.

- Inserire e saldare i terminali dei due transistori BC107, attenendosi rigorosamente a quanto indicato in serigrafia ed in modo che il corpo dei transistori disti dal circuito stampato circa 5 mm.

- Inserire e saldare i terminali del transistor TR3 - AC142 attenendosi a quanto indicato in serigrafia ed in modo che il corpo del transistor disti dal circuito stampato 5 o 6 mm.

- Inserire e saldare gli undici terminali del relè attenendosi a quanto illustrato in serigrafia.

- Saldare ai due terminali «A» e «B» due spezzi di filo isolato lunghi circa 4 cm (figura 2).

- Saldare al terminale «F» un conduttore isolato, lungo circa 25 cm (la lunghezza di questo conduttore dovrà essere stabilita in base al punto in cui sarà fissata la fotocellula). Identico ragionamento è valido per il conduttore che fa capo al punto «Y» del potenziometro di cui parleremo in seguito. (figura 2).

- Saldare al punto che in serigrafia è indicato con il segno «+», il conduttore rosso che serve a collegare l'apparecchio al positivo della batteria. (figura 3).

- Saldare al punto segnato in serigrafia «-», il conduttore nero che serve a collegare l'apparecchio al negativo della batteria (figura 3).

- Saldare ai due terminali segnati in serigrafia OUTPUT i due conduttori che servono ad effettuare il collegamento con le luci di posizione sull'interruttore del cruscotto.

La lunghezza dei conduttori che servono per i collegamenti esterni dovrà essere stabilita in funzione del punto in cui viene installato l'apparecchio.

#### 2ª FASE - POTENZIOMETRO

- Saldare i conduttori provenienti dai terminali «A» e «B», del circuito stampato ai due terminali del potenziometro attenendosi a quanto indicato in figura 2.

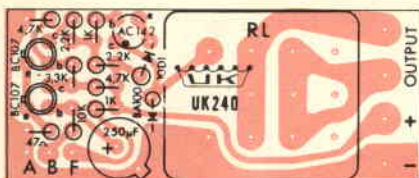


Fig. 3 - Serigrafia del circuito stampato.

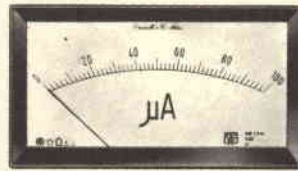
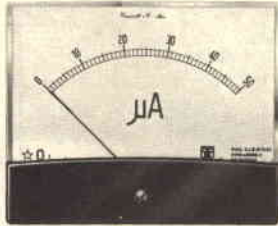
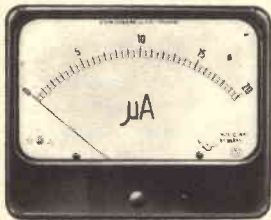
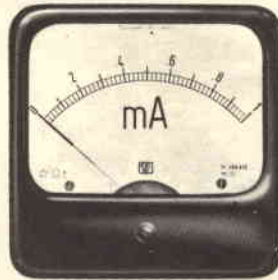
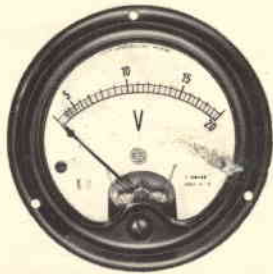


Fig. 4 - Aspetto della basetta a circuito stampato a montaggio ultimato.

ITALY  
CIC  
M

Cassinelli & C.

FABBRICA STRUMENTI  
E APPARECCHI ELETTRICI DI MISURA



VIA GRADISCA, 4  
TELEFONI 30.52.41/47  
30.80.783  
20151-MILANO

**DEPOSITI IN ITALIA:**

BARI - Biagio Grimaldi  
Via Buccari, 13

BOLOGNA - P.I. Sibani Attilio  
Via Zanardi, 2/10

CATANIA - RIEM  
Via Cadamosto, 18

FIRENZE - Dr. Alberto Tiranti  
Via Frà Bartolomeo, 38

GENOVA - P.I. Conte Luigi  
Via P. Salvago, 18

TORINO - Rodolfo e Dr. Bruno Pomè  
C.so D. degli Abruzzi, 58 bis

PADOVA - Luigi Benedetti  
C.so V. Emanuele, 103/3

PESCARA - P.I. Accorsi Giuseppe  
Via Tiburtina, trav. 304

ROMA - Tardini di E. Cereda e C.  
Via Amatrice, 15

- Saldare al terminale «Y» del potenziometro, sempre riferendosi alla figura 2, l'altro conduttore che dovrà essere collegato al fotoresistore.

### 3ª FASE - MONTAGGIO DEL MOBILETTO

- Fissare sul mobiletto il potenziometro mediante l'apposito dado di fissaggio attenendosi a quanto indicato in figura 5.

- Infilare il circuito stampato nelle apposite guide, come indicato in figura

5, in modo che i componenti siano rivolti verso l'alto.

- Guardando il mobiletto dal lato posteriore fare uscire i conduttori, che vanno all'interruttore luci di posizione, dall'apposito incastro sito nella parte superiore destra e quelli relativi alla alimentazione (batteria auto) nell'incastro che si trova nella parte inferiore destra.

- Fare uscire i due conduttori che vanno al fotoresistore, quello proveniente dal potenziometro «Y» e quello proveniente dal circuito stampato «F» dallo incavo posto nella parte superiore sinistra.

- Chiudere il mobiletto tramite l'apposito fondello e con le quattro viti autofilettanti.

- Applicare la manopola al potenziometro regolatore di soglia, in modo che la linea di fede, con il potenziometro in posizione di minimo, corrisponda allo zero «0».

Per quanto concerne il montaggio del fotoresistore attenersi a quanto indicato in figura 6.

### 4ª FASE - INSTALLAZIONE

L'UK 240 sarà installato in una parte del cruscotto in modo che sia poco visibile. A questo scopo il mobiletto dispone di due fori per il relativo fissaggio. Quest'ultimo dovrà essere eseguito in modo tale che la manopola che serve a regolare il livello di soglia sia facilmente accessibile.

Si effettueranno successivamente i collegamenti all'interruttore delle luci di posizione utilizzando i conduttori provenienti dall'OUTPUT che dovranno essere collegati in parallelo all'interruttore stesso. Ciò consente di accendere le luci di posizione indipendentemente dall'entrata in funzione dell'UK 240.

Si procederà quindi a collegare i due conduttori di alimentazione alla batteria dell'auto tramite l'interruttore principale, posto sul cruscotto della macchina, in modo che l'UK 240 possa essere escluso dal circuito quando viene estratta la chiave di messa in moto.

Collegare i due conduttori di uscita al fotoresistore mediante le due apposite linguette per connettori rapidi.

### MESSA A PUNTO

Il fotoresistore dovrà essere installato verticalmente in una posizione tale che oltre a non recare disturbo al guidatore, non possa ricevere direttamente i raggi luminosi provenienti dalle auto che viaggino in senso contrario o quelli della illuminazione stradale. Si dovrà quindi trovare una posizione per cui il fotoresistore sia influenzato soltanto dall'azione della luce normale.

Affinché l'accendi luci entri immediatamente in funzione al momento desiderato è sufficiente agire sulla manopola del potenziometro R1. Si tratta di una regolazione che dovrà essere effettuata una volta tanto ed in modo che il relè scatti non appena la luce crepuscolare abbia raggiunto quel grado di luminosità che richiede l'accensione delle luci di posizione.

L'UK 240 effettuata la suddetta operazione, entrerà immediatamente in funzione tanto nelle condizioni di tramonto e di alba (in quest'ultimo caso spegnendo le luci) quanto nel caso di attraversamento di gallerie, od altre anfrattuosità, ed anche se si verifica una diminuzione improvvisa della luminosità.

**Prezzo netto imposto L. 4.900.**

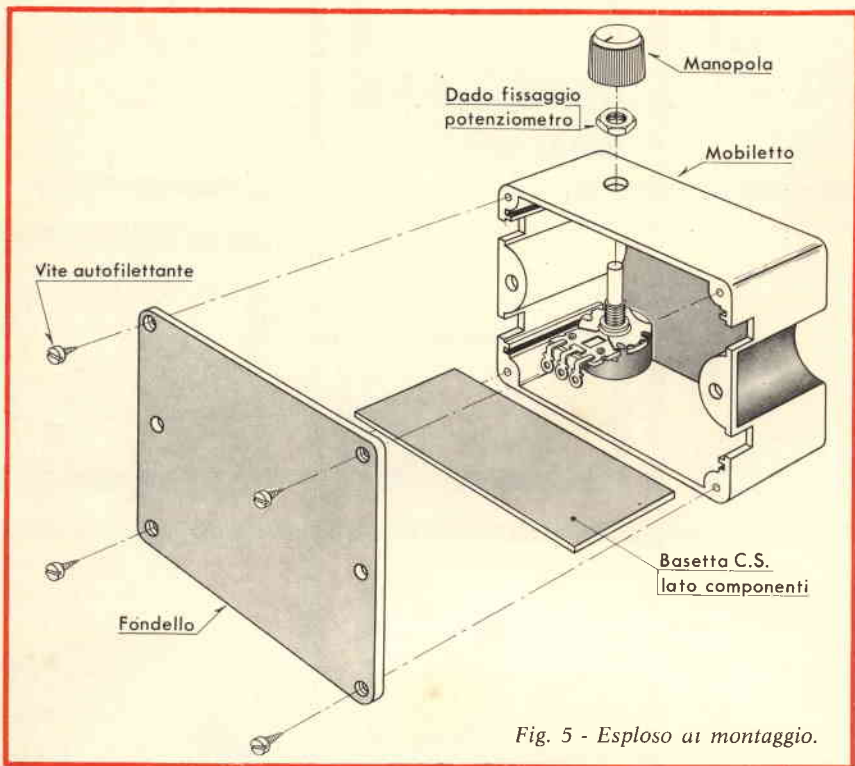


Fig. 5 - Esploso al montaggio.

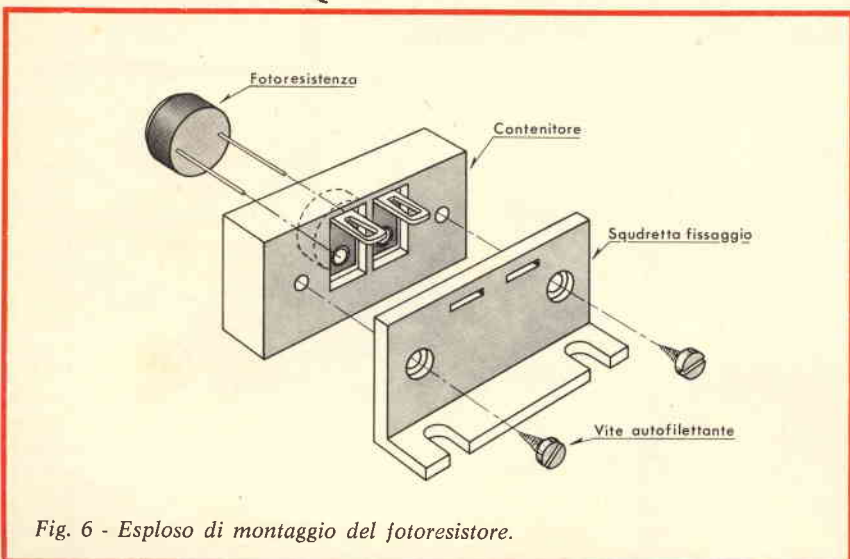


Fig. 6 - Esploso di montaggio del fotoresistore.



**scatole  
di  
montaggio**

# STABILIZZATORE DI VELOCITÀ PER MOTORINI C.G.

## CARATTERISTICHE TECNICHE

Tensione di ingresso: 7,5 ÷ 12 Vc.c.

Tensione regolabile di uscita:

2,5 ÷ 7,5 Vc.c.

Transistori impiegati: AC 127 AC188K

Diodi impiegati: 2xBA114

L'UK 690 consente di realizzare uno stabilizzatore di velocità per i motorini alimentati in corrente continua che sono impiegati comunemente nei registratori e nei giradischi portatili.

Grazie alle sue dimensioni molto ridotte esso può essere applicato ai succitati apparecchi, che ne siano sprovvisti oppure in sostituzione di altri tipi di stabilizzatori la cui azione sia insufficiente.

**L** instabilità della velocità dei registratori, siano essi a cassetta o a bobina, dei mangiadischi e mangianastri e dei giradischi portatili, è sempre causa di una cattiva riproduzione musicale. Essa può manifestarsi sotto forma di pigolio o con tonalità più bassa o più alta del normale.

In passato si è cercato di ovviare all'inconveniente mediante l'uso di dispositivi piuttosto complicati e talvolta di dubbio funzionamento. Più recentemente l'impiego dei semiconduttori ha permesso la preparazione di circuiti stabilizzatori molto più efficienti e, compatte adatti ad essere applicati in qualsiasi apparecchio portatile anche se di dimensioni molto ridotte.

Con la scatola di montaggio UK 690 l'AMTRON ha messo a disposizione degli amatori della buona musica un nuovo tipo di stabilizzatore di velocità che consentirà loro di superare tutti quegli inconvenienti che sono strettamente legati alle variazioni di velocità del motorino.

## CIRCUITO ELETTRICO

Lo schema elettrico dello stabilizzatore di velocità per motorini alimentati in corrente continua, a bassa tensione, UK 690 è riportato in figura 1. Come si vede il funzionamento è analogo a quello di uno stabilizzatore di tensione. Se per un motivo qualsiasi, infatti, la ten-

sione di alimentazione aumenta, la base del transistor Tr1 assume una polarizzazione meno positiva nei confronti dell'emettitore, il quale ultimo ha il suo potenziale stabilizzato mediante i diodi D1 e D2.

In queste condizioni è evidente che il transistor Tr1 diventa meno conduttore e la corrente di base e di collettore

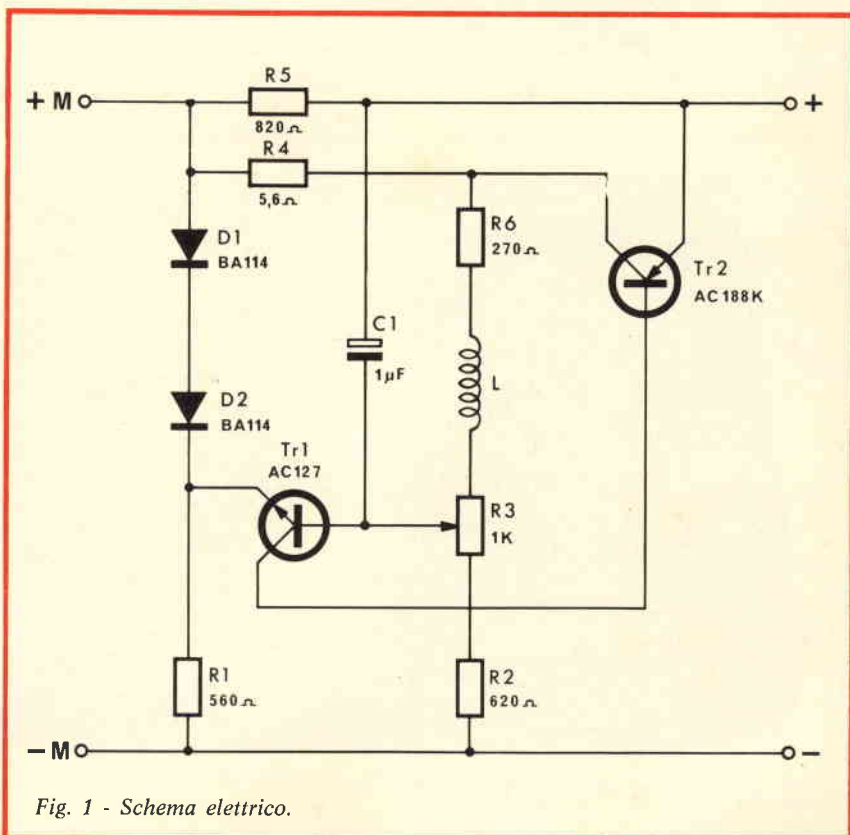


Fig. 1 - Schema elettrico.

del transistor  $Tr_2$ , diminuiscono notevolmente, ciò provoca anche una contemporanea diminuzione della corrente che circola nel motore, la quale diminuirà fino al raggiungimento del valore normale.

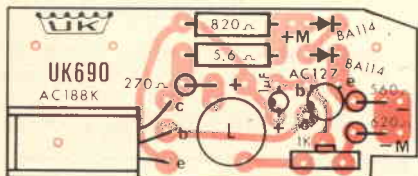


Fig. 2 - Serigrafia del circuito stampato.

Qualora anziché un aumento si verifici una diminuzione di tensione il fenomeno seguirà un andamento contrario.

La base del transistor  $Tr_1$ , infatti, sarà soggetta ad una polarizzazione più positiva rispetto a quella dell'emettitore ed il transistor stesso sarà maggiormente conduttore. In queste condizioni la corrente di base e di collettore del transistor  $Tr_2$  aumenteranno e contemporaneamente aumenterà la corrente che circola nell'avvolgimento del motore.

Nel circuito di collettore di  $Tr_2$ , affinché il circuito oltre alle variazioni di tensione sia in grado di compensare gli scarti che si manifestano in concomitanza del variare del carico, è stato inserito un resistore a bassissima resisten-

za ( $R_4$  da  $5,6 \Omega$ ). Qualora il carico del motore aumenti, aumenteranno contemporaneamente tanto la corrente che passa attraverso il resistore  $R_4$ , quanto la caduta di tensione. In tal caso la base del transistor  $Tr_1$  assumerà un valore più positivo rispetto all'emettitore ed il transistor, come nel caso precedente, diverrà più conduttore. Anche la conduzione del transistor  $Tr_2$  crescerà per cui la tensione ai capi del motore aumenterà, compensando così, il calo di velocità dovuto al maggiore carico.

Il valore del resistore  $R_4$  è stato scelto in modo che la tensione ai capi del motore sia leggermente più bassa rispetto alla tensione della batteria.

I due diodi hanno lo scopo di compensare le variazioni della temperatura e così pure la bobina  $L$ . L'UK 690, in pratica, può funzionare regolarmente in una gamma di temperatura che va da  $-10^\circ\text{C}$  a  $+65^\circ\text{C}$ .

### MONTAGGIO DEL CIRCUITO STAMPATO

La costruzione dello stabilizzatore di velocità UK 690, essendo molto semplice, può essere effettuata in poche decine di minuti.

Le operazioni di montaggio, che sono facilitate dalla riproduzione serigrafica e fotografica del circuito stampato, dovranno essere eseguite come segue:

- Inserire e saldare i terminali dei due resistori  $R_4$  e  $R_5$ , che dovranno essere disposti orizzontalmente sul circuito stampato in modo che il loro corpo appoggi allo stesso.

- Inserire e saldare i terminali dei tre resistori  $R_1$ ,  $R_2$  e  $R_6$ , che dovranno essere disposti verticalmente sul circuito stampato. Nell'inserire i resistori si dovrà evitare di scambiarsi fra loro.

- Inserire e saldare i terminali dei due diodi, che dovranno essere disposti verticalmente sul circuito stampato rispettandone la polarità come è indicato nella serigrafia, fig. 2.

- Inserire e saldare i terminali del condensatore elettrolitico al tantalio  $C_1$ , disponendolo verticalmente, come indicato in serigrafia.

Il terminale positivo è quello alla destra osservando il condensatore con il punto bianco verso chi guarda.

- Inserire e saldare i terminali della bobina  $L$  della quale una estremità dovrà appoggiare al circuito stampato.

- Inserire e saldare i terminali di base, di collettore e di emettitore del transistor  $Tr_1$ , attenendosi a quanto indicato in serigrafia ed in modo che il corpo del transistor sia il più vicino possibile alla piastrina del circuito stampato. Fare la massima attenzione per non invertire fra loro i terminali.

- Inserire e saldare i terminali del trimmer potenziometrico  $R_3$ . Esso dovrà essere disposto verticalmente in modo che la sua base venga a trovarsi il più vicino possibile al circuito stampato.

- Fissare al circuito stampato, median-



Fig. 3 - Esempio di montaggio dell'UK 690 all'interno di un registratore a bobina.

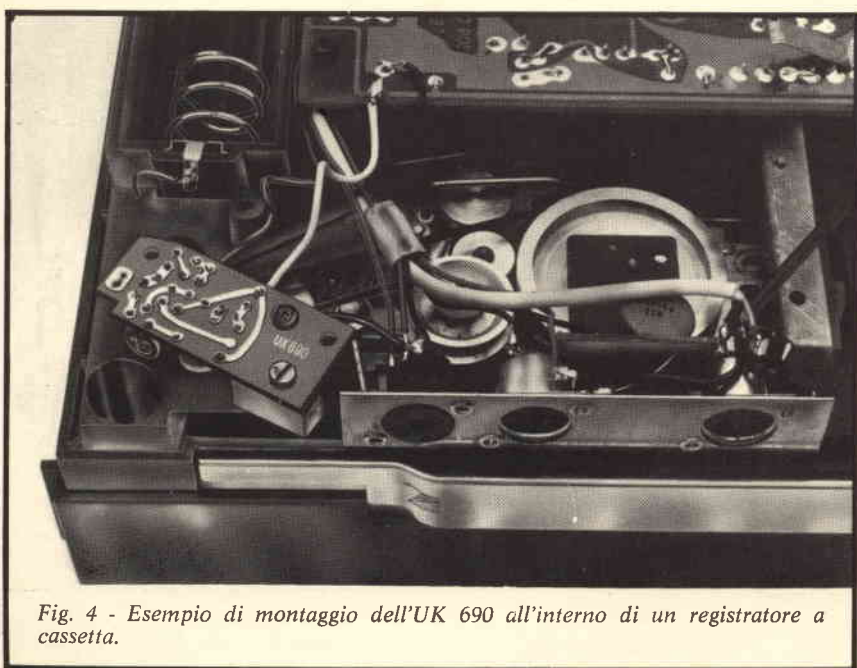


Fig. 4 - Esempio di montaggio dell'UK 690 all'interno di un registratore a cassetta.

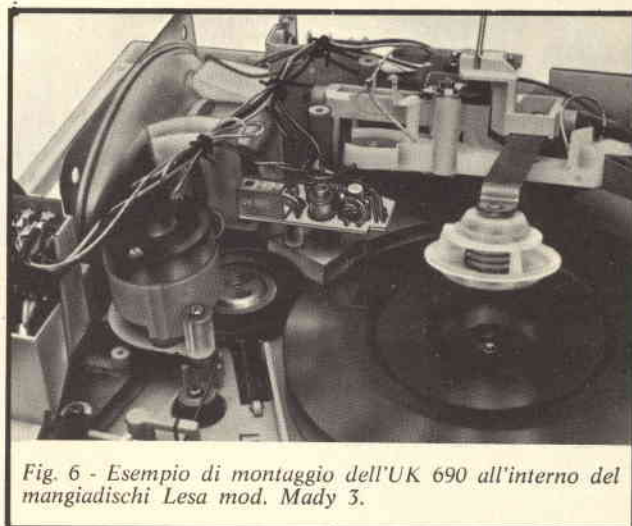


Fig. 5 - Esempio di montaggio dell'UK 690 all'interno del registratore a cassetta Philips EL5302.

Fig. 6 - Esempio di montaggio dell'UK 690 all'interno del mangiadischi Lesa mod. Mady 3.

te una vite 3MAX4, il dissipatore termico del transistor Tr2.

- Ricoprire i terminali di base, di collettore e di emettitore del transistor Tr2, con tre pezzi di tubetto isolante, lunghi circa 1 cm ciascuno, e saldare i terminali stessi al circuito stampato attenendosi a quanto indicato in schiema. Evitare di scambiare fra loro i terminali.

- Inserire il transistor Tr2 nel relativo dissipatore in modo che le superfici la-

terali facciano un contatto perfettamente sicuro con il dissipatore.

#### MESSA A PUNTO

La velocità di base del motorino può essere effettuata agendo sul trimmer potenziometrico R3.

Trattandosi di un motorino che aziona un piatto giradischi, il controllo della velocità può essere fatto mediante gli appositi dischi di prova oppure utilizzando uno dei comuni dischi stroboscopici di cartone.

La regolazione della velocità dei registratori può essere effettuata ad orecchio, registrando un brano vocale o musicale noto, oppure registrando una nota a 1000 Hz (può anche essere usata la nota che è emessa contemporaneamente al monoscopio durante le emissioni di prova TV). Riproducendo la nota registrata si agirà sul trimmer R3 fino a quando la nota risulta fedele alla nota originale.

Prezzo netto imposto L. 2.750

Le Industrie Anglo-Americane in Italia Vi assicurano un avvenire brillante

## INGEGNERE

regolarmente iscritto nell'Ordine di Ingegneri Britannici

Corsi POLITECNICI INGLESI Vi permetteranno di studiare a casa Vostra e conseguire **tramite esami**, i titoli di studio validi:

**INGEGNERIA Elettronica - Radio TV - Radar - Automazione - Computers - Meccanica - Elettrotecnica ecc., ecc.**

### LAUREATEVI

all'UNIVERSITA' DI LONDRA

seguito i corsi per gli studenti esterni « University Examination »: **Matematica - Scienze - Economia - Lingue ecc...**

RICONOSCIMENTO LEGALE IN ITALIA in base alla legge n. 1940 Gazz. Uff. n. 49 del 20-3-'63

- una **carriera** splendida
- un **titolo** ambito
- un **futuro** ricco di soddisfazioni

Informazioni e consigli senza impegno - scrivetece oggi stesso



**BRITISH INST. OF ENGINEERING**  
Italian Division

10125 TORINO - Via P. Giuria 4/s

Sede centrale a Londra - Delegazioni in tutto il mondo



# LA



# PRESENTA I



UK 430/A

**Millivoltmetro a larga banda  
UK 430/A**

L'UK 430/A può essere usato per misure di rumore di fondo, di disturbo residuo, di frequenze e di guadagno sugli amplificatori ecc. L'alimentazione è di 9 Vc.c.

Per completare questa scatola di montaggio, si consiglia l'impiego di una custodia G.B.C. OO/0946-01 e di un microamperometro G.B.C. TS/0580-00.

L. 5.800 \*



UK 495

**Generatore di barre UK 495**

L'UK 495 consente la messa a punto dei TV senza bisogno del monoscopio. L'apparecchio è adatto a stabilire la linearità dell'immagine, il funzionamento dei separatori di sincronismo, la definizione dell'immagine ecc. L'alimentazione è di 9 Vc.c. Per completare questa scatola di montaggio si consiglia l'impiego di una custodia G. B. C. OO/0946-01.

L. 9.900 \*



UK 575

**Generatore di onde quadre  
UK 575**

L'UK 575 permette la regolazione della compensazione e della controeazione negli amplificatori di B.F. a larga banda. La frequenza può essere variata fra 20 Hz e 20 kHz. L'alimentazione è di 220 Vc.a. Per completare questa scatola di montaggio si consiglia l'impiego di una custodia G.B.C. OO/0946-01.

L. 11.700 \*



UK 860

**Foto-Timer UK 860**

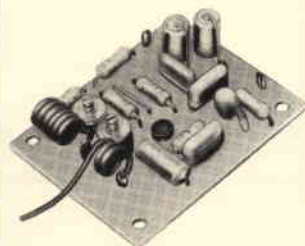
L'UK 860 è stato studiato per l'impiego come temporizzatore nel campo fotografico. L'apparecchio, logicamente, può essere impiegato come temporizzatore anche in campi totalmente diversi da quello fotografico. Per completare questa scatola di montaggio si consiglia l'impiego di una custodia G.B.C. OO/0946-01.

L. 10.900 \*

**Ricevitore AM - FM  
25 ÷ 200 MHz UK 545**

L'UK 545 costituisce un semplicissimo ricevitore superrigenerativo dotato di una bassissima distorsione. Esso è particolarmente adatto ad essere impiegato insieme al trasmettitore UK 355 per realizzare un ricetrasmittitore per la banda dei radioamatori. La tensione di alimentazione è di 9 Vc.c.

L. 5.200 \*

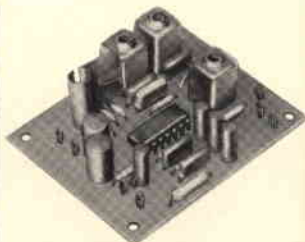


UK 545

**Decodificatore stereo universale  
UK 250**

L'UK 250 può essere collegato a qualsiasi fonte di alimentazione compresa tra 9 e 30 Vc.c. Il suo ingresso può essere collegato ad un ricevitore o ad un sintonizzatore FM. Esso presenta una risposta di frequenza che va da 30 Hz a 18 kHz e un ottimo rapporto segnale/disturbo.

L. 13.500 \*

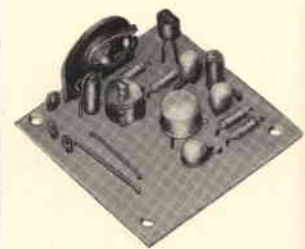


UK 250

**Trasmettitore FM - 1 W  
65 ÷ 145 MHz UK 355**

L'UK 355 può essere utilizzato tanto per collegamenti fra radioamatori sui 144 MHz, quanto per comunicazioni fra aianti, imbarcazioni in alto mare ecc. In unione al ricevitore UK 545 consente la realizzazione di un ottimo ricetrasmittitore per la banda dei radioamatori. La tensione di alimentazione può essere compresa fra 4,5 e 50 Vc.c.

L. 4.000 \*



UK 355

**Amplificatore a C.I. 6 W  
UK 270**

L'UK 270 è stato studiato col preciso scopo di ottenere un amplificatore di ridottissime dimensioni, notevole potenza di uscita ed elevate caratteristiche tecniche. L'amplificatore impiega un circuito integrato TAA611/C che per le sue particolari caratteristiche può essere alimentato con tensioni comprese fra 4,5 e 15 Vc.c.

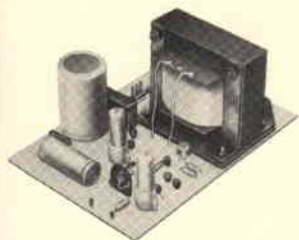
L. 7.400 \*



UK 270



# LE ULTIME NOVITA' UK



UK 680

## Alimentatore Stabilizzato 1,5 ÷ 30 Vc.c. - 2 A UK 680

L'UK 680 è particolarmente adatto per alimentare apparecchiature che richiedano un notevole assorbimento di corrente e la cui tensione di alimentazione sia compresa fra 1,5 e 30 Vc.c. Per completare questa scatola di montaggio si consiglia l'impiego del trasformatore G.B.C. HT/3127-00.

L. 17.000 \*

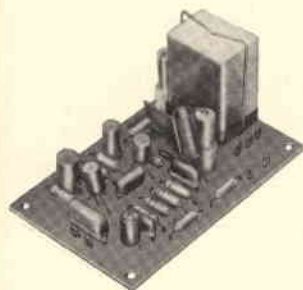


UK 685

## Alimentatore Stabilizzato 24 ÷ 46 Vc.c. - 2,2 A UK 685

L'UK 685 è particolarmente adatto per alimentare apparecchiature che richiedano un notevole assorbimento di corrente e la cui tensione di alimentazione sia compresa fra 24 ÷ 46 Vc.c. Per completare questa scatola di montaggio si consiglia l'impiego del trasformatore G.B.C. HT/3129-00.

L. 18.000 \*



UK 870

## Unità per il comando automatico dei proiettori UK 870

L'UK 870 consente di comandare automaticamente un proiettore mediante l'impiego di un registratore a nastro.

L'apparecchio funziona in una gamma di frequenza compresa fra 800 e 2000 Hz. Grazie a ciò i comandi possono essere dati sia con la voce che con delle parole. La tensione di alimentazione è di 24 Vc.c.

L. 10.700 \*



UK 850

## Tasto elettronico UK 850

L'UK 850 consente di effettuare delle manipolazioni perfette ed è adatto a comandare qualsiasi tipo di trasmettitore radiotelegrafico. La velocità di emissione può essere scelta fra due gamme: 5÷12 parole/minuto - 12÷40 parole/minuto. La tensione di alimentazione è di 220 Vc.c.

L. 15.500 \*

## Amplificatore d'antenna OM per autoradio UK 225

L'UK 225 consente di migliorare sensibilmente il rendimento delle antenne per autoradio. Questo amplificatore, in particolare, assicura un buon guadagno e un sensibile miglioramento del rapporto segnale/disturbo. L'alimentazione è ottenuta con una pila da 9 Vc.c. e il consumo di corrente è minimo.

L. 5.850 \*



UK 225

## Carica batterie in tampone UK 670

L'UK 670 è stato progettato espressamente per la carica in tampone della batteria di accumulatori a 12 V presente nell'UK 865. Logicamente, esso può essere usato anche per impieghi similari ma sempre come carica batteria in tampone poiché la corrente massima di carica è di 200 mA.

L. 4.500 \*



UK 670

## Allarme capacitivo UK 790

L'UK 790 può essere impiegato tanto come dispositivo d'allarme quanto per applicazioni di carattere industriale e pubblicitario.

Esso dispone di un ingresso a bassa impedenza, di un ingresso ad alta impedenza e di un commutatore per allarme momentaneo o persistente.

La tensione di alimentazione è di 12 Vc.c.

L. 6.400 \*



UK 790

## Dispositivo automatico per luci emergenza UK 865

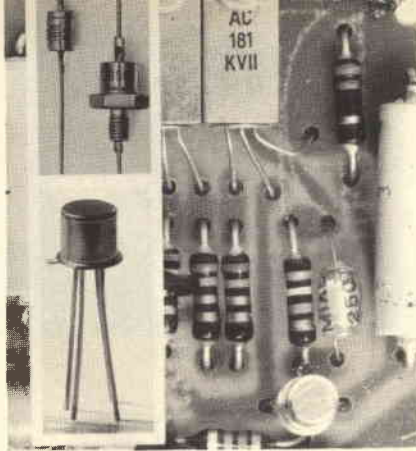
L'UK 865 consente di avere a disposizione, automaticamente ed istantaneamente, una luce di emergenza ogni qualvolta venga a mancare la normale tensione di rete.

L'apparecchio è alimentato da una batteria di accumulatori a 12 V per la cui ricarica è consigliabile l'impiego dell'UK 670.

L. 5.500 \*



UK 865



# POSSIBILITÀ ED APPLICAZIONI DEI SEMICONDUTTORI

## 1 AMPLIFICATORI DI IMPULSI CON TENUTA DEL RELÈ

Per constatare la causa di determinati disturbi o per registrare impulsi di tensione, che possono essere provocati da varie cause, sono stati studiati gli schemi di amplificatori riportati nelle figure 1-2-3 che hanno la particolarità di avere un circuito di tenuta del relè.

Un impulso di 5 V è sufficiente per pilotare l'amplificatore e provocare l'attrazione del relè, solo azionando l'interruttore S questo può ricadere.

Un semplice circuito che impiega un piccolo tiristore (tipo BRY20) è illustrato in fig. 1.

Il comando della porta Gkk del tiristore avviene tramite un diodo Zener che blocca la tensione di soglia al valore di 5 V.

Il relè è inserito direttamente sul circuito anodico del tiristore.

### DATI TECNICI del circuito di fig. 1

Tensione di alimentazione:	24 V
Tensione di ingresso:	5 V
Corrente di ingresso:	50 (<100 $\mu$ A)
Corrente al relè:	circa 23 mA
Relè:	tipo piatto V 23016 D 0006 A 201 bobina 970 $\Omega$

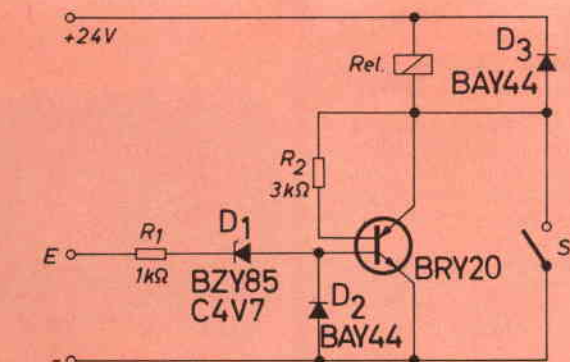


Fig. 1

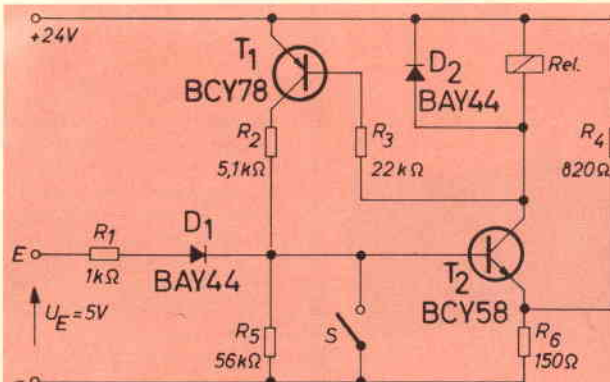


Fig. 2

Un'altrettanto semplice soluzione con due transistori complementari è riportata in fig. 2.

La soglia di inserzione di 5 V in questo schema viene ottenuta tramite il diodo di disaccoppiamento D1 e il partitore di tensione R4/R6. Il segnale di ingresso attraverso R1 e D1 mette in conduzione il transistore T2. Questo, mediante la resistenza di accoppiamento R3, inserisce il T1 il quale attraverso R2 porta corrente di base al T2 così che questo può mantenere eccitato il relé anche quando non vi è più segnale di ingresso.

#### DATI TECNICI del circuito di fig. 2

Tensione di alimentazione:	24 V
Tensione di ingresso:	5 V
Corrente di ingresso:	<0,4 mA
Corrente al relè:	circa 20 mA
Relè:	tipo piatto V 23016 D 0006 A 201 bobina 970 $\Omega$

Nella soluzione secondo lo schema di fig. 3 si è dato al segnale di ingresso maggior precisione e più elevata stabilità alla temperatura; pertanto è stato scelto un circuito differenziale di ingresso, dove sul ramo contrapposto (T2) è applicato il valore necessario per la conduzione.

Questo può essere ricavato o con un valore fisso attraverso il diodo Zener D3 oppure con possibilità di

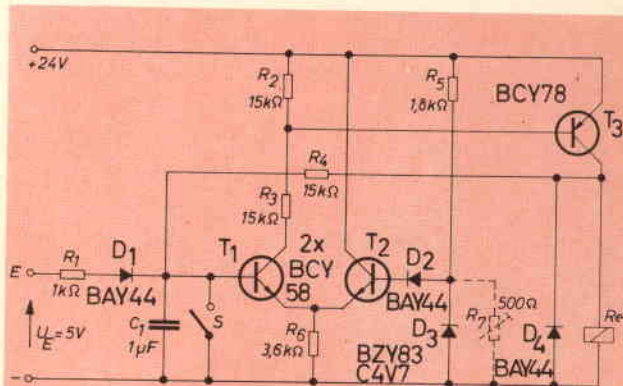


Fig. 3

taratura mediante la resistenza R7. Quest'ultima soluzione non permette la compensazione delle variazioni della tensione di alimentazione. La tenuta del relè avviene tramite la resistenza di accoppiamento R4.

#### DATI TECNICI del circuito di fig. 3

Tensione di alimentazione:	24 V
Tensione di ingresso:	5 V
Corrente di ingresso:	20 $\mu$ A
Corrente al relè:	circa 23 mA
Relè:	tipo piatto V 23016 D 0006 A 201 bobina 970 $\Omega$

## 2 CIRCUITO RITARDATORE CON AUTOCONTROLLO

Il circuito di ritardo con autocontrollo secondo lo schema di fig. 4 è stato studiato per l'accensione di un bruciatore. Inserendo l'interruttore S il relè si disaccende dopo un tempo regolabile da tre a quindici secondi.

Se il relè non cade dopo il tempo previsto, lo spegnimento della lampada L indica il difetto.

Chiudendo l'interruttore S si carica rapidamente il condensatore C1 e il relè, tramite i transistori T1, T2 e T5, viene inserito.

Aperto l'interruttore S il C1 si scarica su R4, il relè ricade dopo il tempo prestabilito.

Per il controllo che dopo l'apertura dell'interruttore, C1 si scarichi e il relè ricada dopo il tempo di ritardo, viene comandato il transistore T3 tramite C2 e R6; T3 inserisce tramite il transistore T4 la lampada di segnalazione L.

La funzione del segnale luminoso è scelta in modo che la lampada rimane accesa finché vi è un funzionamento normale.

Con interruttore chiuso T3 è in conduzione attraverso R3, S e R4, a interruttore aperto invece — durante il decorso del ritardo — lo è attraverso C2, R1 e R2, e dopo la caduta del relè attraverso R6 e il relè.

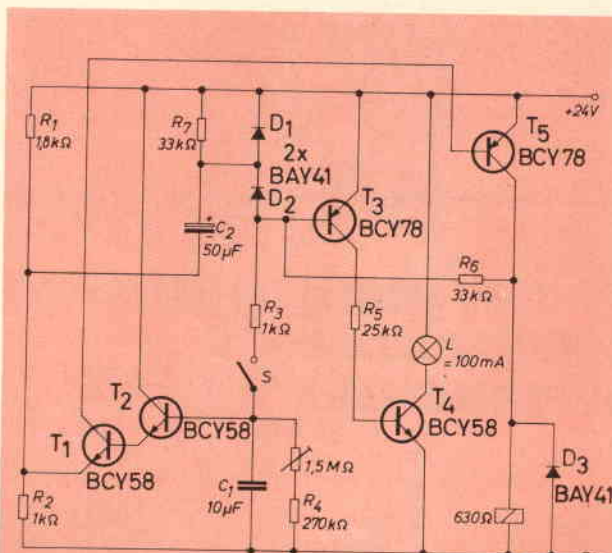


Fig. 4

Se dopo l'apertura dell'interruttore S, C1 non si scarica oppure non cade il relè dopo il tempo di ritardo, la lampada si spegne indicando così il difetto.

L'indicazione di una anomalia mediante lo spegnersi della lampada ha il vantaggio che viene segnalata pure nel caso che la lampada non sia efficiente.

Il funzionamento dell'amplificatore di commutazione composto dai transistori T3 e T4 viene pure controllato poiché dopo l'apertura dell'interruttore S, in un primo momento non scorre alcuna corrente attraverso il condensatore C2 e con ciò T3 non viene pilo-

tato. Come conseguenza si ha l'indicazione per breve tempo di un difetto.

La resistenza R7 serve da conduttore per le correnti di perdita di C2; D1 e D2 proteggono il diodo base-emettitore di T3 e ricaricano velocemente C2.

#### DATI TECNICI

Tensione di esercizio:	24 V
Tempo di ritardo (regolabile con R4):	3 sino 15 s
Relè:	tipo V 23054 F110 bobina 630 $\Omega$

### 3 ALIMENTATORE STABILIZZATO 0,7/8V - 2A

Nell'alimentatore di fig. 5 la corrente massima di uscita, indipendentemente dal valore della tensione di uscita, è determinata dal fattore di amplificazione del transistor finale e dalla resistenza R1.

Con l'esatta scelta del valore di R1 per la massima

corrente ammissibile di uscita di 2 A, che innanzi tutto è limitata dalla resistenza termica del dissipatore, si crea un limite di corrente per carichi superiori. L'apparecchio è perciò protetto contro i corto circuiti.

Inserendo in serie alla resistenza R1 un potenziometro con una resistenza maggiore di R1 si può effettuare una regolazione per protezione su valori di corrente anche minori.

Con il potenziometro P si può regolare la tensione di uscita da 0,7 a 8 V.

#### DATI TECNICI

Tensione di ingresso:	220 V 50 Hz $\pm 10\%$
Tensione di uscita:	0,7 sino 8 V
Corrente di uscita massima:	2 A
Temperatura ambiente massima:	70°C
Coefficiente di temperatura alla tensione di uscita 6 V:	+0,1 sino 2,5 mV/°C
Resistenza interna:	<50 m $\Omega$
Resistenza termica del dissipatore del transistor BDY 39:	<2,5 °C/W
Trasformatore di alimentazione:	lamelle a M da mm 65x65 spessore 0,35 mm, senza traferro
Avvolgimenti:	n1 = 1550 spire $\varnothing$ 0,25 n2 = 72 spire $\varnothing$ 1, 4

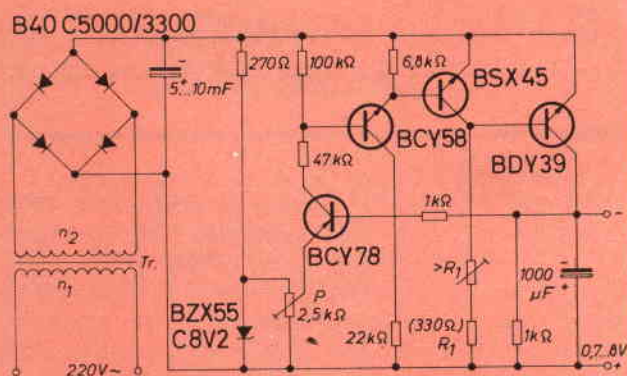


Fig. 5

### 4 COMANDO DI UN MOTORINO CON FOTOELEMENTO DIFFERENZIALE

Negli schemi di fig. 6 e 7 viene usato un fotoelemento differenziale composto da un doppio elemento al silicio tipo BPY 11 che hanno in comune il catodo.

Il raggio di luce che comanda il fotoelemento dovrà avere una larghezza di 0,5 mm e per lo schema di fig. 2 non dovrà avere una intensità luminosa minore di 100 Lux.

Secondo che venga illuminata la metà sinistra o quella destra del fotoelemento FV2a il motore esegue un determinato senso di rotazione. La commutazione del senso di rotazione avviene tramite lo stadio finale (T5-T6) costituito da due transistori complementari.

Quando ambedue le metà del fotoelemento vengono egualmente illuminate, entrambi i transistori finali



**nuova autoradio**



**1 solo tasto per 6 stazioni**  
**PHILIPS PUÒ.**

La prima autoradio che con un solo tasto (Turnolock) può sintonizzarsi automaticamente sulle 6 stazioni che preferite. Basterà sceglierle.

Elevata potenza d'uscita. Ricezione a onde medie e lunghe.

Compattissima (cm. 8,2 di profondità). Questa è l'autoradio RN 314.

Philips può.

**PHILIPS**



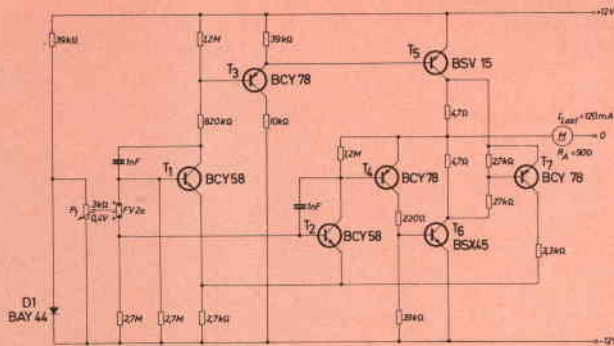


Fig. 6

risultano in conduzione e il motore rimane fermo. In questo caso la corrente di collettore scorre come una corrente trasversale attraverso i due transistori finali. Questa disposizione ha il vantaggio che nel circuito di comando non deve venire superata alcuna soglia di funzionamento se il raggio di luce si sposta dal centro del fotoelemento.

Come protezione dei transistori dello stadio finale, la corrente trasversale e la corrente di collettore vengono limitate da un accoppiamento reattivo, tramite il transistor T7, sulla resistenza comune di emettitore dei due transistori di ingresso T1 e T2.

La limitazione della massima corrente di collettore serve anche come limitazione del numero di giri del motore.

Il diodo D1 assicura una polarizzazione per il fotoelemento FV2a in larga misura indipendente dalle variazioni della tensione, nello stesso tempo compensa dalle variazioni di temperatura le tensioni di soglia all'ingresso dei transistori T1 e T2.

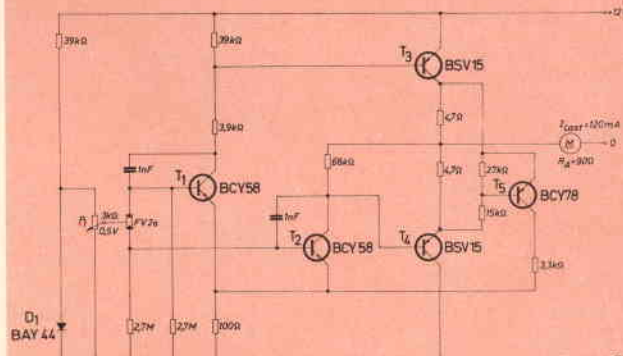


Fig. 7

Lo schema di fig. 7 è simile, è stato abolito uno stadio di amplificazione, pertanto l'intensità del raggio di luce in questo caso deve essere elevata a 2000 lux. Il motore è pilotato da uno stadio finale con due transistori PNP (T3, T4).

#### DATI TECNICI

Tensione di alimentazione:	$\pm 12\text{ V}$
Intensità di illuminazione del fotoelemento:	100 lux e 2000 lux
Larghezza del raggio di luce:	0,5 mm
Frequenza della luce alternata:	100 Hz
Massima corrente di collettore dei transistori dello stadio finale:	120 mA
Resistenza in corrente continua del motore:	90 $\Omega$
Resistenza termica del dissipatore di ogni resistore finale:	60°C/W
Massimo campo di temperatura ambiente:	0°C sino +60°C

## 5 AMPLIFICATORI HI-FI DA 45W

Lo schema di fig. 8 rappresenta un amplificatore di potenza a tre stadi, alimentato alla tensione di 60 V, tensione piuttosto elevata ma necessaria per ottenere una potenza di uscita di 45 W.

Sono impiegati come finali due transistori al silicio NPN (BD130) e come pilota due transistori complementari al silicio (BC141 e BC161).

Con la resistenza R2 può essere regolata la corrente di riposo al suo miglior valore (minima distorsione con piccolo pilotaggio 0,1 sino 0,2 Ve max).

Con i quattro diodi BZY 85 D1 si ottiene la stabilizzazione della corrente di riposo di collettore, contro le oscillazioni della tensione di alimentazione e della temperatura.

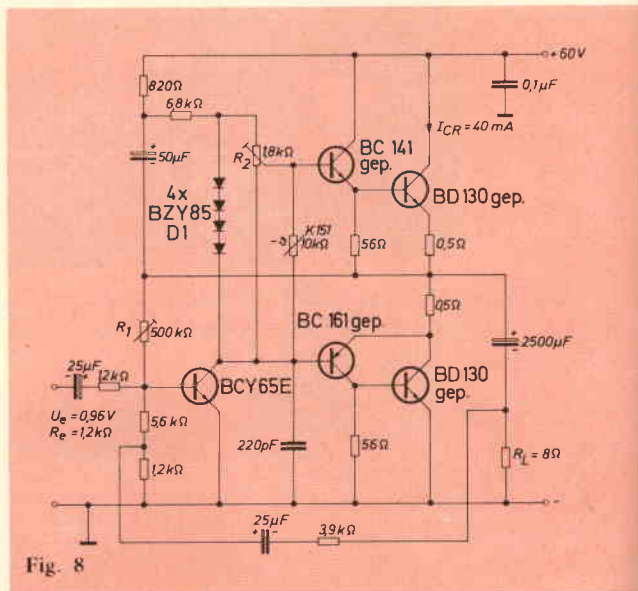


Fig. 8

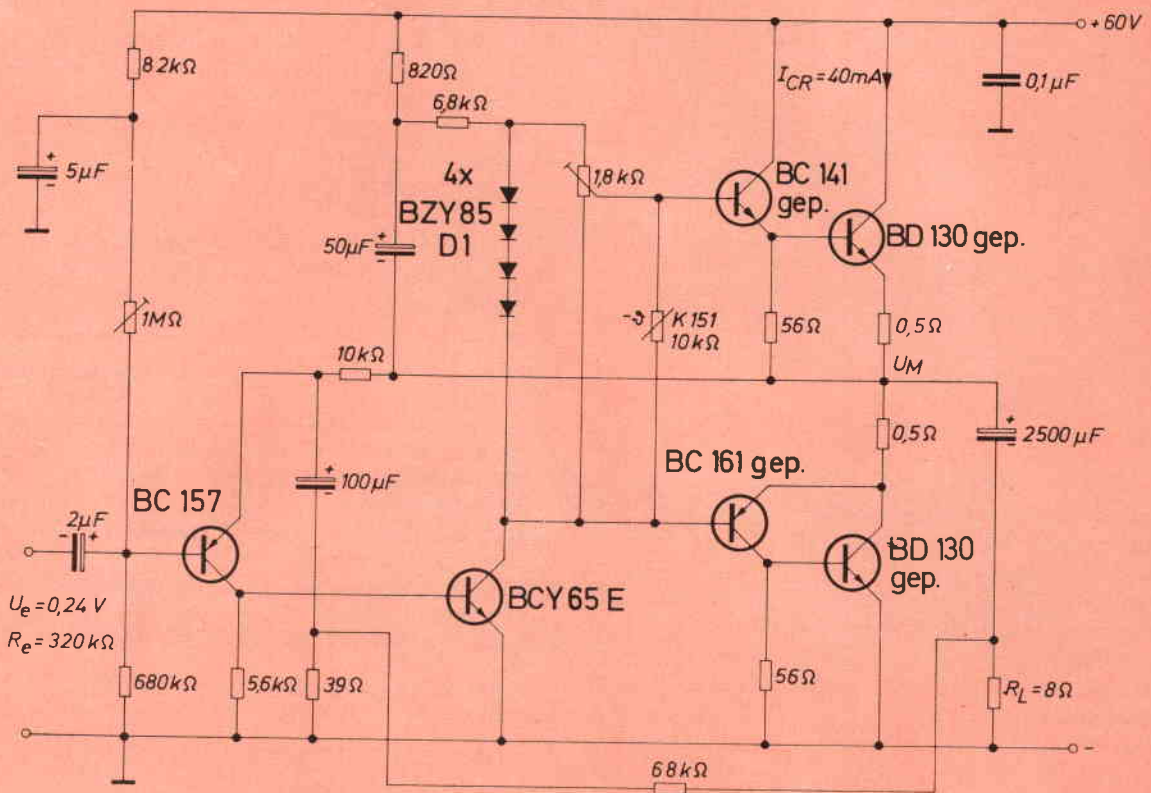


Fig. 9

**DATI TECNICI dell'amplificatore a tre stadi di fig. 8**

Tensione di alimentazione:	60 V
Assorbimento di corrente ( $P_u = 44 \text{ W}$ ):	1,1 A
Potenza di uscita nominale ( $k = 1\%$ ):	45 W
Resistenza di carico:	8 $\Omega$
Impedenza di ingresso:	1,2 k $\Omega$
Tensione di ingresso:	0,96 V
Amplificazione di tensione:	25,6 dB
Amplificazione di potenza:	47,5 dB
Rapporto segnale disturbo ( $R_o = 200 \Omega$ ):	86,5 dB
Risposta alla frequenza in tensione:	
( $V_u 1000 = 13,4 \text{ V}$ ) - 1 dB	< 10 Hz sino > 60 kHz
Risposta alla frequenza in potenza:	
( $k = 1\%$ ; $P_{u_{nom}} = 43,5 \text{ W}$ ) - 1 dB:	< 20 Hz sino 36 kHz

E' raccomandato un buon contatto termico fra i diodi e i transistori finali.

Con la resistenza R1 si regola la tensione del punto centrale dello stadio finale. I condensatori da 220 pF e 0,1  $\mu\text{F}$  sopprimono le eventuali oscillazioni di alta frequenza, dato che i transistori impiegati hanno elevate frequenze limite.

L'amplificatore dello schema di fig. 9 possiede un ulteriore stadio preamplificatore, con cui si ottiene un

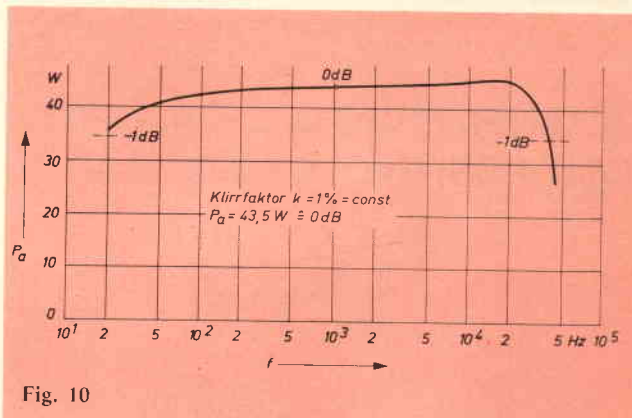


Fig. 10

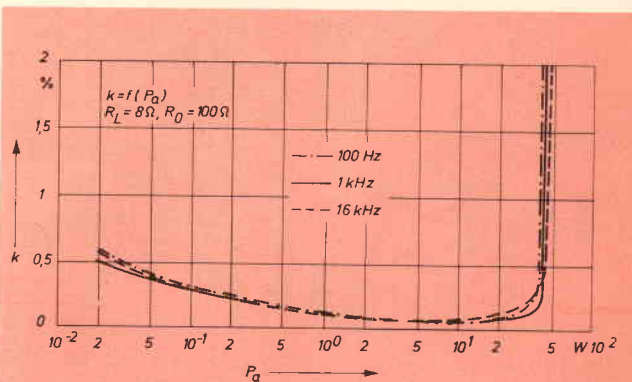


Fig. 11

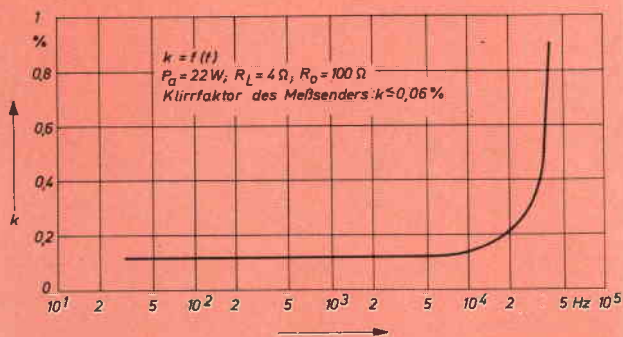


Fig. 12

ingresso ad alta impedenza oltre a maggior amplificazione di tensione e di potenza.

Data la sua impedenza di ingresso di 320 k $\Omega$  e con un segnale di 240 mV necessario per il pieno pilotaggio, a questo amplificatore a quattro stadi possono essere collegati ogni sorta di apparecchi come: Tuner, Registratori, Amplificatori di equalizzazione, Preamplificatori alta fedeltà ecc.

In fig. 10 è dato il grafico relativo all'andamento

della potenza con la frequenza, per ambedue gli amplificatori.

L'andamento del fattore di distorsione in funzione della potenza di uscita e della frequenza è illustrato in fig. 11 e fig. 12.

Per ogni transistore finale deve essere previsto un dissipatore con resistenza termica  $\leq 3,5$  °C/W e per ciascun transistore pilota un dissipatore a stella con  $\leq 35$  °C/W.

Le caratteristiche di trasmissione di questo amplificatore corrispondono alle norme Din per Alta Fedeltà N. 45500.

**DATI TECNICI dell'amplificatore a quattro stadi di fig. 9**

Come i precedenti ad esclusione di:	
Impedenza di ingresso:	320 k $\Omega$
Tensione di ingresso:	0,24 V
Amplificazione di tensione:	39 dB
Amplificazione di potenza:	84,6 dB
Risposta in tensione alla frequenza: 20 Hz sino > 60 kHz (V <sub>u</sub> 1000 = 13,4 V) - 1 dB	
Risposta in potenza alla frequenza: 20 Hz sino 42 kHz (K = 1%; P <sub>u</sub> = 40,5 W) - 1 dB	
Rapporto segnale disturbo (R <sub>o</sub> = 200 $\Omega$ ) riferito a P <sub>u</sub> = 50 mW:	83 dB

## 6 AMPLIFICATORE DA 1,1W CON POSITIVO A MASSA

Normalmente negli amplificatori a transistori il polo negativo è a massa, può essere tuttavia necessario in particolari applicazioni, mettere a massa il polo positivo, come è illustrato nell'esempio di fig. 13.

Il fattore di distorsione al massimo risulta inferiore al 2%.

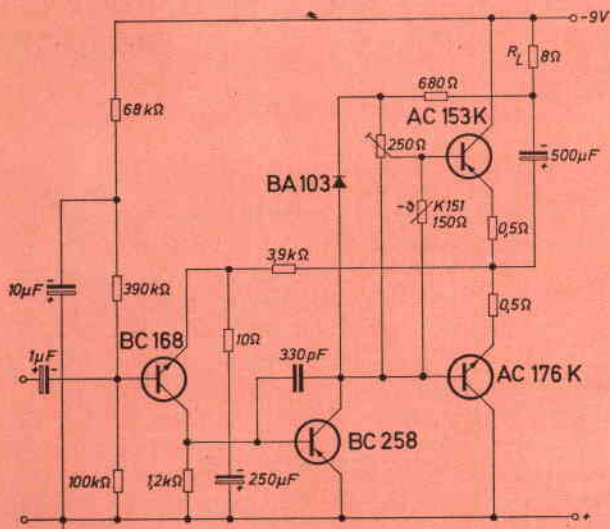


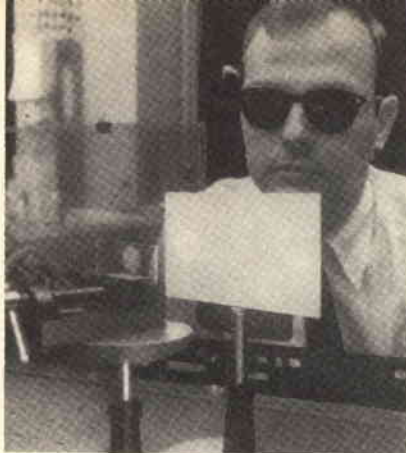
Fig. 13

**DATI TECNICI**

Tensione di alimentazione:	9 V
Corrente di esercizio senza segnale:	15 mA
Corrente di esercizio a pieno carico:	190 mA
Potenza di uscita:	1,1 W
Resistenza di carico:	8 $\Omega$
Tensione di ingresso:	11 mV
Resistenza di ingresso:	45 k $\Omega$
Campo di frequenza:	70 Hz sino 19 kHz
Amplificazione di potenza:	86 dB
Resistenza termica per ogni transistore finale:	$\leq 90$ °C/W
Massima dissipazione di ogni transistore finale:	0,3 W
Massima temperatura ambiente:	50 °C



T.A. Shankoff, della Bell Telephone, sperimenta una nuova lastra di ologramma, capace di immagazzinare  $10^9$  bit di informazione.



**tecniche  
di  
avanguardia**

# LE MEMORIE OLOGRAFICHE

**E** sistono attualmente dei metodi scientifici che permettono di determinare la quantità di informazioni che possono essere registrate sulle emulsioni fotografiche.

La comparazione delle capacità di informazioni delle emulsioni fotografiche e dei sistemi a nastri magnetici fa risaltare un netto vantaggio a favore delle emulsioni fotografiche.

I nastri magnetici utilizzati nei calcolatori hanno una capacità di 10.000 unità di informazioni per centimetro quadrato, mentre le normali emulsioni fotografiche possono registrare da 4 a 10 volte più informazioni che un nastro magnetico. In particolare, una lastra Kodak Spectroscopic 649, utilizzata anche in olografia, è in grado di registrare 7.000 volte più informazioni che i nastri video: questa lastra, infatti, registra fino a 300 milioni di unità d'informazioni per centimetro quadrato!

Supponiamo che si voglia registrare su di una tale lastra l'insieme del contenuto delle biblioteche del mondo intero: questa massa di documenti, accumulati da quando esiste la scrittura, rappresenta dal-

le stime  $10^{16}$  unità d'informazioni; ebbene, tutte queste informazioni ci starebbero su delle lastre Kodak Spectroscopic 649 e la superficie totale di queste lastre sarebbe quella di un quadrato di 60 metri di lato.

## UNA APPLICAZIONE PIU' REALISTA: LA MEMORIA DI MASSA

La lastra, in effetti, dovrebbe tro-

vare delle applicazioni ben più importanti nelle memorie dei calcolatori. Da un lato per la costituzione di memorie R.O.M. (Read-Only-Memory: memorie solamente a lettura); dall'altro per la costituzione di memorie a lettura e scrittura.

Sotto questo aspetto è interessante ricordare essenzialmente due tipi di lavori: il primo dei Laboratori Bell Telephone volto alla messa a punto di memorie solamente a let-

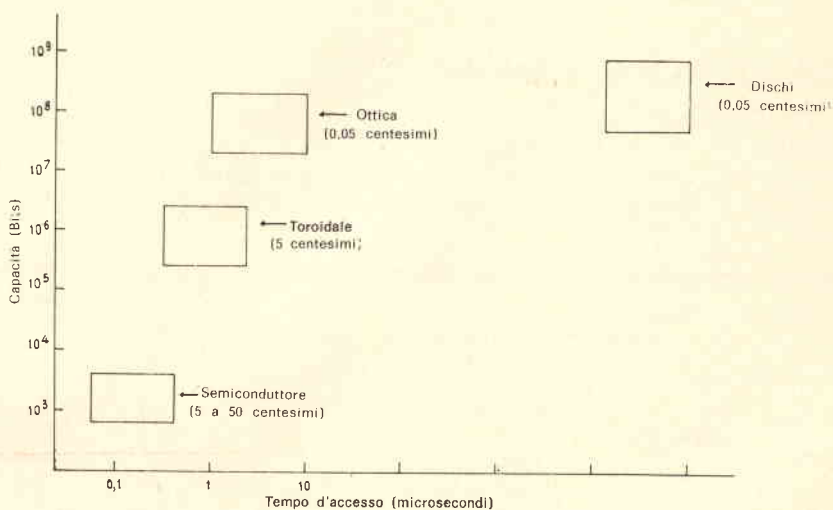


Fig. 1 - Caratteristiche dei diversi sistemi di memoria: le memorie ottiche sono le più rapide, le più compatte e le meno costose.

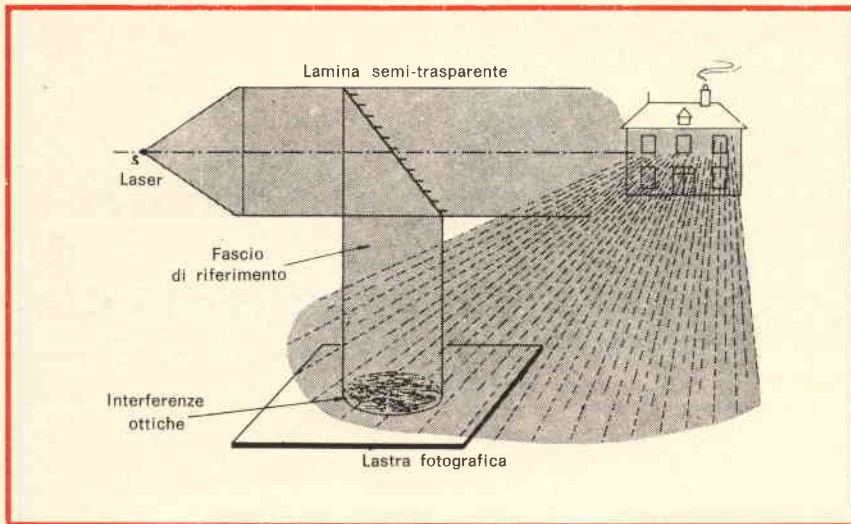


Fig. 2 - Ologramma. La luce riflessa dall'oggetto (qui una casa), interferisce con il fascio di riferimento. L'ologramma è un supporto nel quale si sono messe in memoria le reti di interferenze.

tura, olografica ben inteso, che si presenterebbero sotto la forma di carte schedabili, contenenti ciascuna fino a 100 milioni di bit d'informazione ed aventi un tempo di accesso aleatorio dell'ordine del microsecondo. Il secondo dei Laboratori RCA volto a studiare delle memorie olografiche incise su delle sottili pellicole ferromagnetiche.

Le memorie ottiche associano le tre caratteristiche fondamentali: esse sono molto rapide e compatte ed inoltre hanno un costo molto conveniente rispetto agli altri sistemi - fig. 1. Si potrebbe aggiungere una quarta proprietà: queste memorie sono semplici.

### CHE COS'E' UN OLOGRAMMA?

Consideriamo un fascio di luce — fig. 2 — che attraversa una lamina semi-trasparente. Questa lamina ha la proprietà di non lascia-

re passare che una parte del fascio e di comportarsi per l'altra parte come uno specchio.

Il fascio che ha attraversato la lamina illumina un oggetto: ciascun punto dell'oggetto illuminato si comporta allora come un'infinita sorgente di luce, emettente un fascio luminoso in tutti i sensi. Una parte del fascio emesso dal nostro oggetto, in particolare, incontra il fascio riflesso dalla lamina semi-trasparente.

In certi casi, si osserva una rete di interferenze: questi casi si riscontrano, in particolare, allorché la sorgente luminosa è «coerente»; come lo è il fascio emesso da un laser. L'ologramma è la stampa di questa rete di interferenze. Gli ologrammi furono inventati dal Gabor dieci anni prima dei laser. Ma l'introduzione dei laser ha enormemente facilitato il lavoro dei ricercatori,

e ha permesso di fare dell'ologramma un prodotto industriale.

Una particolarità importante: se si illumina l'ologramma con il medesimo fascio luminoso che è servito a produrlo, si può «vedere» una immagine ricostituita in forma tridimensionale.

L'oggetto illuminato, d'altra parte, si comporta come una infinità di sorgenti luminose: ciò significa che in ciascun punto dell'ologramma si trova un raggio luminoso uscito da ciascuna di queste piccole sorgenti.

Ogni punto dell'ologramma, in pratica, contiene tutte le informazioni sulla forma e la posizione dell'oggetto: se si taglia l'ologramma in piccoli pezzi e si illumina uno dei piccoli pezzi, l'intero oggetto è ricostituito, sempre in forma tridimensionale.

Si ha spesso l'abitudine di «olografare» con l'aiuto di fasci ottici, utilizzando, come supporto dell'ologramma, una pellicola fotografica a grana molto fine. Un ologramma, infatti, è un dispositivo che mantiene in memoria l'interferenza di due onde di qualsiasi natura. L'interferenza è un fenomeno fisico non riservato esclusivamente alle onde luminose. Si possono creare delle interferenze tra onde acustiche, tra onde AF, o tra micro-onde. Il supporto dell'ologramma può essere assolutamente qualsiasi: alla R.C.A., l'ologramma viene realizzato da una pellicola in bismuto-manganese.

### LA MEMORIA B.T.L. A SOLA LETTURA

La memoria dei Laboratori Bell Telephone consiste essenzialmente in un sistema di deviazione di un fascio laser — fig. 3 —, in grado di dirigere il fascio laser stesso, in un fondo ben determinato di una lastra «olografica». Ciascun ologramma contiene «una pagina di informazioni» ed una volta illuminato in modo esatto l'ologramma, una informazione viene proiettata su di un complesso di fotorivelatori.

I ricercatori dei Laboratori Bell Telephone hanno realizzato delle «pagine» contenenti 4.096 «spot»

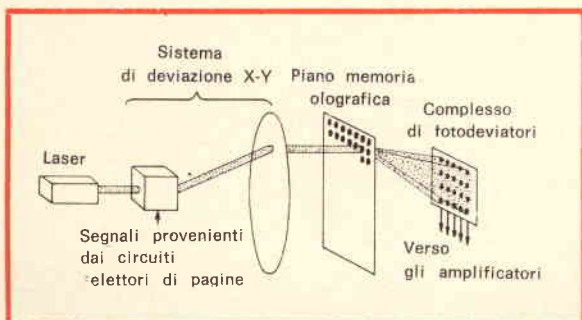


Fig. 5 - Memoria a carta olografica.

brillanti o neri, rappresentazioni logiche di 4.096 bit. Gli spot sono ripartiti in blocchi di 8 x 8 bit.

Essendo un ologramma costituito da una rete di interferenze tra un fascio di riferimento ed un fascio luminoso proveniente da un oggetto illuminato, la memoria olografica viene a presentare innumerevoli vantaggi: siccome ciascun punto dell'ologramma contiene tutte le informazioni sull'oggetto illuminato, si può concludere che su ciascun punto dell'ologramma si troverà registrato il complesso dei 4.096 spot brillanti o neri che rappresentano l'informazione da conservare sotto forma binaria.

Ogni spot, ogni bit, in altri termini, si ritrova in ogni punto dell'ologramma.

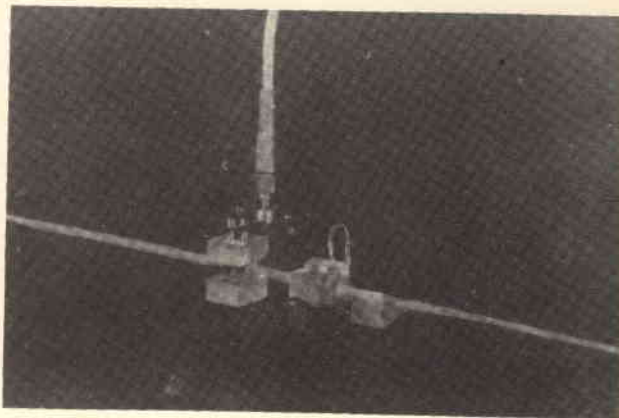
La memoria olografica diviene allora molto meno sensibile delle altre memorie alla presenza di polveri o di difetti di superficie della pellicola olografica.

La matrice dei fotorivelatori è realizzata con la tecnologia «a circuiti integrati». Il nucleo di base è costituito da un dispositivo «beam lead» contenente un insieme di 8 x 8 fototransistori.

La velocità massima di lettura, in una simile memoria, è determinata dalla potenza del laser, dalla sensibilità dei fotorivelatori e dai diversi rendimenti dei componenti. Prendiamo per esempio il caso in cui la potenza fornita dal laser è di 0,5 W e la potenza luminosa che arriva sui rivelatori è di 5 mW: i fototransistori utilizzati richiedono una energia luminosa di 0,5 pico Joule per la soglia di rivelazione della luce (la soglia corrisponde alla rivelazione di  $10^6$  fotoni); si trova allora la velocità massima di funzionamento di  $10^{10}$  bit/secondo (un impulso luminoso che dura  $10^{-10}$  secondi ed avente  $0,5 \cdot 10^{-12}$  Joule, ad una potenza di  $0,5 \cdot 10^{-12} / 10^{-10} = 5 \cdot 10^{-3}$  W).

In tal modo, se adesso la rete di fotorivelatori contiene 10.000 fototransistori, uno qualsiasi tra di essi potrà essere raggiunto al massimo in un micro-secondo.

*Fig. 4 - Due deflettori acustico-ottici in cascata. Un montaggio di questo tipo consente di deviare il fascio laser in 1600 differenti posizioni in un microsecondo max.*



Nel sistema dei Laboratori Bell Telephone, praticamente, ogni «pagina olografica» contiene 64 parole di 64 bit ciascuna. Per aumentare la velocità di funzionamento della memoria, il sistema di rivelazione legge una parola per volta (dunque 64 bit in una sola tappa). Si raggiungono così delle velocità di funzionamento di 50 Megabit al secondo.

## IL DEFLETTORE DI LUCE

La velocità di accesso alla pagina olografica e la quantità di informazioni che si possono immagazzinare nell'ologramma sono delle funzioni delle caratteristiche del deflettore di luce. Le sole tecniche capaci di fornire al sistema un tempo di risposta sufficientemente grande (dell'ordine del micro-secondo) sono delle tecniche elettroniche (tecniche elettro-ottiche, magneto-ottiche, o acustico-ottiche). Per la maggior parte di queste tecniche è stato dimostrato che, in certe condizioni di funzionamento, il prodotto del numero di indirizzi rivelabili, per la velocità di accesso a questi indirizzi, è un numero costante compreso tra 100 e 1.000 indirizzi al micro-secondo, secondo le condizioni di funzionamento.

Questo risultato, praticamente, significa che mettendo in serie due deflettori ortogonali, si può raggiungere un complesso di indirizzi da 10.000 a 1.000.000, con un tempo di accesso di un micro-secondo.

I ricercatori dei laboratori Bell Telephone hanno, nelle loro esperienze, fatto appello a dei deflet-

tori acustico-ottici, il principio dei quali è basato sulla diffrazione di Bragg. Un trasduttore viene alimentato da un oscillatore ed un'onda ultrasonica e così creata in un mezzo trasparente. E' questa onda ultrasonica che è responsabile della deviazione della luce incidente, di un angolo che dipende dalla frequenza dell'onda ultrasonica.

Il mezzo attivo è l'acido iodico e cristallino, mentre il trasduttore che crea le onde ultrasoniche in questo mezzo è a base di niobato di litio. La gamma di frequenza coperta va da 90 a 180 MHz. Un dispositivo elettronico associato permette di deviare il fascio incidente in una delle 64 posizioni previste, in meno di un micro-secondo e mezzo - fig. 4.

## CENTO MILIONI DI BIT AL cm<sup>2</sup>

La densità d'informazioni che si può registrare sugli ologrammi è molto grande: fino ad 1 bit su di un quadrato avente una lunghezza di onda di lato, il che rappresenta una densità di  $10^8$  bit/cm<sup>2</sup>. In pratica, non si supereranno mai  $10^6$  bit/cm<sup>2</sup>. In queste condizioni, una carta olografica di 7 cm di lato contiene più di 4 milioni di bit.

Gli ologrammi costituiscono delle memorie solamente a lettura. Una volta realizzato l'ologramma, non è più possibile scrivere delle informazioni. Si può solamente leggere la informazione che contiene.

La fabbricazione costituisce una fase interamente automatizzata e re-

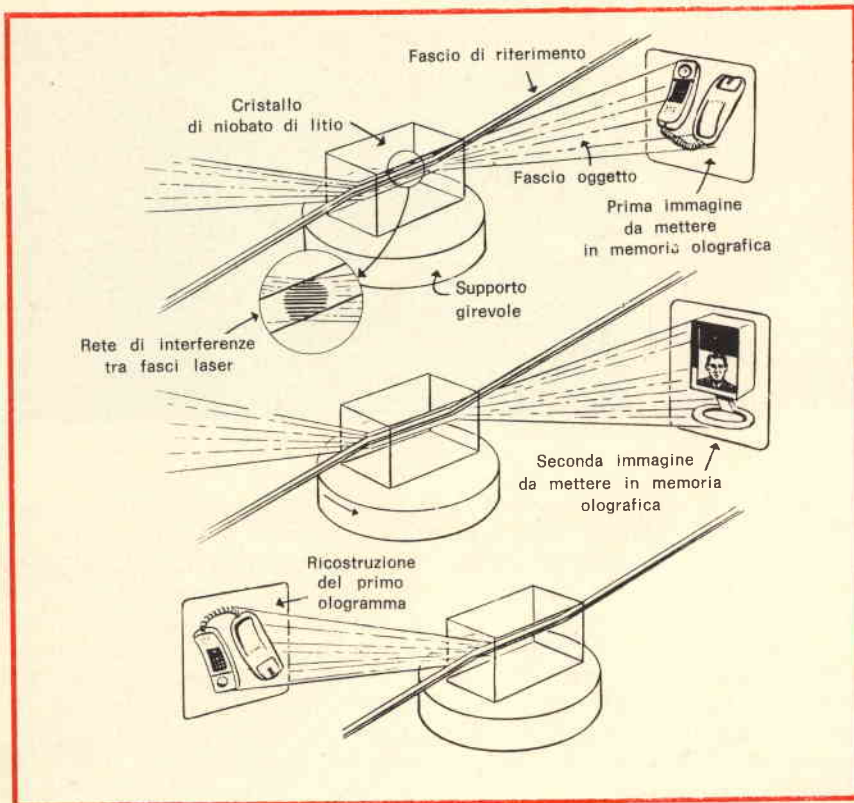


Fig. 5 - Immagazzinamento di ologrammi in un cristallo di niobato di litio: basta cambiare l'angolo di incidenza (dunque fare girare molto leggermente il cristallo) per registrare una sequenza di ologrammi.

lativamente rapida:: un ologramma che contiene 4 milioni di bit si fabbrica in una ora e mezza.

Questa tecnologia dovrebbe poter essere estesa verso delle capacità più elevate: delle carte contenenti cento milioni di bit sono concepibili già fin d'ora.

## LE MEMORIE A LETTURA E SCRITTURA

L'interesse di una memoria solamente a lettura, a carte olografiche intercambiabili, è evidente: sarà sufficiente cambiare la carta per far fare un'altra cosa al calcolatore.

Tuttavia, se fosse possibile scrivere sulla carta delle informazioni supplementari, dei risultati importanti di calcolo, si disporrebbe, allora, nel calcolatore delle banche di numerosissimi dati, in continua evoluzione.

Si potrebbe perfino accettare, eventualmente, un procedimento di scrittura relativamente lento: la me-

moria sarebbe una memoria essenzialmente a lettura, ma non più solamente a lettura.

E' dunque necessario trovare un mezzo che sia reversibile, sul quale si possa al medesimo tempo leggere, cancellare o scrivere un'informazione. Un certo numero di materiali sembrano adatti a risolvere questo problema: i materiali fotocromatici, i materiali ferroelettrici, le pellicole ferromagnetiche e le materie termoplastiche.

Le sostanze fotocromatiche sembrano essere destinate ad un avvenire importante. Sono dei prodotti che cambiano di colore sotto l'effetto di un irraggiamento ottico e che ritrovano la loro tinta originale dopo aver subito un secondo irraggiamento con una diversa lunghezza d'onda.

Alcuni cristalli ferroelettrici, — il niobato di litio per esempio — possono presentare delle variazioni localizzate dell'indice di rifrazione dopo essere state illuminate da un

fascio laser sufficientemente intenso. Gli ologrammi realizzati utilizzando dei cristalli ferroelettrici vengono cancellati termicamente.

Gli ologrammi formati in sostanze fotocromatiche o in cristalli ferroelettrici presentano una particolarità fondamentale: l'immagine iniziale viene ricostruita solamente quando sono illuminati esattamente con l'incidenza del fascio laser uguale all'incidenza impiegata al momento della fabbricazione dell'ologramma. Questo fenomeno può essere messo a profitto per accrescere considerevolmente la capacità della memoria: basta registrare parecchi ologrammi sotto differenti incidenze.

Una simile memoria tridimensionale potrebbe allora immagazzinare fino a  $10^{12}$  - un bilione - di bit per centimetro cubo di materia - fig. 5. Supponendo che non si impieghino tutte le possibilità offerte da questo tipo di memoria, si potrebbe non di meno immagazzinare almeno  $10^9$  bit/cm<sup>3</sup> di materia!

## LE MEMORIE RCA

I ricercatori della RCA proseguono i loro lavori in una direzione diversa da quella dei ricercatori dei Laboratori Bell Telephone: il mezzo nel quale l'informazione è immagazzinata è un composto di bismuto-manganese, materiale anisotropo caratterizzato dalla presenza di un «asse privilegiato» (quando si trova depositato in uno strato sottile) e da un forte effetto magneto-ottico.

Gli ologrammi sono «scritti» nella sottile pellicola di bismuto-manganese con il procedimento chiamato di scrittura al punto di Curie: si invia un fascio luminoso sulla pellicola, lo spessore della quale non supera i 600 Angströms (cioè 0,06 micron), per riscaldarla localmente. L'aumento della temperatura trasforma il materiale in un materiale paramagnetico, cioè debolmente magnetico. Quando non si illumina più la pellicola, questa si raffredda e ritorna al suo stato iniziale ferromagnetico (stato magnetico molto forte), ma la direzione di magnetizzazione viene rovesciata in

rapporto alla direzione osservata prima del riscaldamento.

Il fatto d'aver rovesciato lo stato di magnetizzazione significa che si è scritta una informazione sulla pellicola.

Se ora si fanno interferire due fasci di luce coerente sulla pellicola, si creano delle zone calde e delle zone fredde corrispondenti alla rete di interferenze. Questa rete di interferenze s'imprime allora automaticamente sulla pellicola di bismuto-manganese.

La densità di informazioni immagazzinate è molto grande: fino a 2.000 frange della rete di interferenze possono essere stampate su di un millimetro di materiale. La velocità di scrittura in una simile memoria non è che di 20 nanosecondi, mentre la lettura prende approssimativamente 20 microsecondi! Il funzionamento della memoria R.C.A. assomiglia, nel suo complesso, a quello della memoria dei Laboratori Bell Telephone: il fascio laser attraversa un deflettore per essere diretto verso un indirizzo dell'ologramma; la lettura avviene con una rete di fotorelettori. Per la scrittura, il fascio laser viene separato in due parti all'uscita del deflettore: l'una sostiene il ruolo di fascio di riferimento, mentre l'altra parte entra in una rete bidimensionale di modulatori di luce (è lo stadio chiamato «di composizione di pagina»), poi viene diretta sul mezzo di immagazzinamento dove interferisce con il fascio di riferimento - fig. 6. Questa rete di interferenza è messa in memoria nella pellicola di bismuto-manganese.

Per cancellare il contenuto della memoria, e quindi distruggere l'ologramma viene applicato un campo magnetico esterno, sufficientemente intenso, per saturare la pellicola. Si può inoltre scaldare l'ologramma in presenza di un campo magnetico esterno, al di sopra della temperatura di Curie: quando la pellicola si raffredda, presenta soltanto una sola direzione di magnetizzazione.

### IL COMPOSITORE DI PAGINA

Un elemento nuovo è entrato nella memoria RCA: la scrittura per

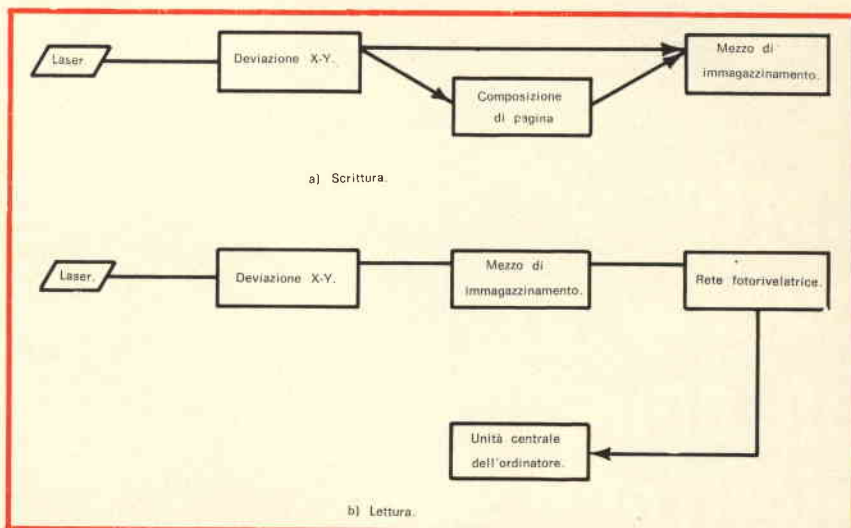


Fig. 6 - Principio di funzionamento della memoria olografica messa a punto dalla R.C.A.

mezzo del «compositore di pagina». Questo dispositivo trasforma i segnali elettrici in onde luminose a modulazione spaziale. Ma siccome tutto l'ologramma deve essere registrato in un solo stadio, bisogna costruire un «compositore» in grado di agire su tutto l'ologramma. A tale scopo si presentano due soluzioni: gli elementi del compositore di pagina sono costituiti da dispositivi in serie (accettano le informazioni man mano che arrivano) e da dispositivi in parallelo (le informazioni che debbono servire alla modulazione sono immagazzinate in una memoria speciale di trasporto e quindi vengono trasmesse tutte contemporaneamente al momento dell'arrivo dell'impulso luminoso; il compositore riveste il ruolo di modulatore di luce).

Le ceramiche ferroelectriche (titanato di piombo-zirconio) sono dei materiali particolarmente adatti per la costituzione di elementi in serie. Le ceramiche sono allo stesso tempo ferro-elettriche ed elettro-ottiche ed immagazzinano le informazioni sotto forma di cariche indotte. Sebbene questa tecnica sembri ricca di promesse, le difficoltà sono notevoli; la fatica dovuta alle ripetute commutazioni ha comportato delle degradazioni del materiale sia di tipo ottico che elettrico.

Un'altro possibile materiale per un compositore in serie è il granato di gadolinio-ferro. Tuttavia non si sanno ancora realizzare dei cristalli sufficientemente grandi per farne un materiale per memorie olografiche.

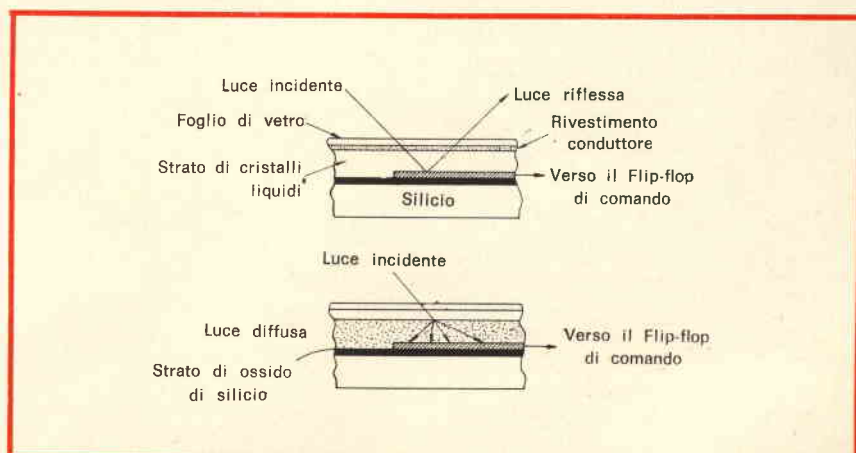


Fig. 7 - Modulatori a cristalli liquidi, il fascio luminoso incidente può attraversare sia i cristalli liquidi che qualsiasi altro mezzo trasparente.

**certo,  
questo è  
un condensatore  
elettrolitico  
giapponese...**



**...ma scelto  
fra quelli che  
vi possiamo  
garantire al  
cento/cento  
per qualità  
ed affidabilità**

**Rayrex**

Distribuiti dalla G.B.C. Ital. s.a.s. - V.le Matteotti, 66 - 20092 Cinisello B.

Per la messa in opera del secondo tipo di compositore di pagina (il compositore parallelo) si fa appello ai cristalli liquidi sematici. Sono questi delle sostanze aventi la consistenza delle candele e che hanno la proprietà di passare attraverso tutti i colori dell'arcobaleno in una certa gamma di temperatura. Praticamente una cellula di compositore si compone di un circuito integrato, contenente un flip-flop ed un circuito di guida, di un elettrodo di controllo di alluminio che porta una tensione elettrica uguale tanto a  $-20$  V che a  $0$  V ed infine di uno strato di cristalli liquidi, stesi su tutto il circuito. Un foglio di vetro ricopre l'insieme; la superficie di vetro a contatto dello strato di cristalli liquidi è ricoperta di un materiale trasparente messo a massa - fig. 7. Se la tensione sull'elettrodo di comando è di  $-20$  V il fascio luminoso incidente non esce dalla cellula; la luce è diffusa in seno allo strato di cristalli liquidi. Vista dalla lastra olografica la cellula appare così trasparente od opaca a seconda che la tensione sia applicata o no all'elettrodo.

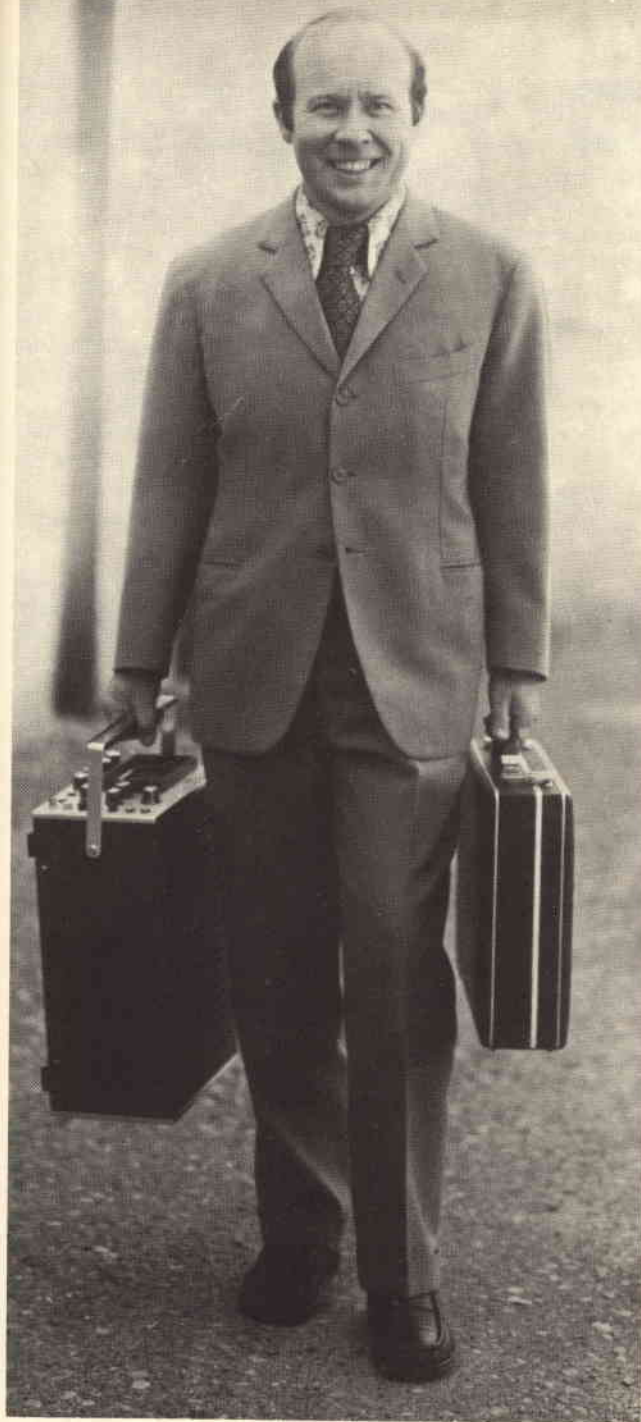
Il difetto essenziale delle cellule a cristalli liquidi è la loro lentezza: la loro velocità di oscillazione dallo strato trasparente ad opaco colorato è superiore al millisecondo.

#### **RIVELATORI A CRISTALLI LIQUIDI**

La cellula precedente a cristalli liquidi potrebbe ugualmente giocare un ruolo importante nella rete rivelatrice, relativa alla lettura della informazione. A tale scopo è sufficiente rimpiazzare l'elettrodo controllo di alluminio con un anodo di fotodiodo, che agisce come una superficie riflettente. L'immagine proiettata attraverso il mezzo di immagazzinamento urta il diodo e la fotocorrente creata serve a pilotare il flip-flop.

Insomma, la stessa cellula serve negli stadi di scrittura e di lettura in una memoria olografica; il suo nome è: Iatrix (light accessible transistor matrix)... un componente di cui si riparlerà negli anni a venire.

da «Le Haute Parleur»



# PER IL TECNICO DEL COLORE È INDISPENSABILE UN OSCILLOSCOPIO DALLE CARATTERISTICHE ECCELLENTI

**10 MHz - 10 mV/cm.**

**TRIGGER AUTOMATICO  
SICUREZZA DI FUNZIONAMENTO  
PRATICITÀ DI TRASPORTO  
COSTO ULTRACOMPRESSO  
TUTTO ALLO STATO SOLIDO**



**G 470**

**U**

**N**

**A**

**O**

**H**

**M**



**STRUMENTI DI MISURA E DI CONTROLLO ELETTRONICI**  **ELETTRONICA PROFESSIONALE**

Stabilimento e Amministrazione: 20068 Peschiera Borromeo - Plasticopoli - (Milano)  Telefono: 9150424/425/426

# G-470

## nuovo oscilloscopio unaohm

**A**bbiamo esaminato nei dettagli questa nuova realizzazione della UNAOHM. Il nostro commento può venire compendiato in una semplice frase: «La tecnica dei semiconduttori incalza le applicazioni elettroniche di ogni tipo provocandone sistematicamente il rinnovo circuitale ed una decisa svolta nelle caratteristiche».

Nel caso del G 470, nuova e sempre più curata realizzazione della UNAOHM, l'esecuzione «All solid stat» ha permesso l'introduzione di alcuni fattori fondamentali per il rinnovo del progetto del classico Oscilloscopio per impiego TV e precisamente:

- soli 50 W in tutto di alimentazione da rete. Con che si può dire che l'apparecchio lavora «a freddo» con tutti i vantaggi relativi.
- Alimentazioni completamente stabilizzate ivi compresa l'EAT del tubo.
- Asse tempi triggerato con traccia ricorrente anche in assenza di segnale (cosa che facilita molto la messa a punto ed il centraggio anche ai meno esperti).

Queste tre innovazioni fanno sì che con un'estrema semplicità di manovra dei comandi, ridotti al minimo, si ottenga la classica traccia «stabile come un quadro» netta e ben delineata che fino a poco tempo fa era solo possibile con degli oscilloscopi di notevole costo e pregio.

Perché un'altra cosa va detta ed è, ovviamente, di fondamentale importanza: che la UNAOHM, con la serietà che la contraddistingue, ha contenuto i prezzi allineandosi in ciò con il massimo scrupolo, alle ultime riduzioni di prezzo del mercato.

Siamo quindi in presenza di un apparato completamente nuovo come concezione e di prezzo veramente ridotto. Le foto del testo forniscono ogni particolare di questo modello oltretutto veramente portatile perché di peso e dimensioni ridotte e, nonostante che la UNAOHM, con la consueta serietà, non abbia voluto abbandonare la sua tradizionale linea robustissima a base di elementi in lamiera di ferro.

### CARATTERISTICHE DELL'OSCILLOSCOPIO UNAOHM - MODELLO G 470

#### A) Canale verticale

**Larghezza di banda:** dalla corrente continua a 10 MHz con ingresso in c.c.; da 2 Hz a 10 MHz con ingresso in c.a.

**Impedenza d'ingresso:** 1 M $\Omega$  con circa 40 pF in parallelo.

**Risposta ai transistori:** tempo di salita inferiore a 0,035  $\mu$ s.

**Sensibilità:** 10 mV/cm; attenuatore compensato a nove portate, da 10 mV/cm a 5 V/cm.

**Precisione dell'attenuatore:**  $\pm$  5%

**Polarità:** valori positivi verso l'alto.

**Calibratore:** una tensione continua 10 V  $\pm$  3% permette di verificare la sensibilità verticale.

**Massima tensione d'ingresso:**  $\pm$  400 Vc.c. con sovrapposto 50 Vpp c.a.



## B) Canale orizzontale

**Deflessioni:** interna a dente di sega o mediante segnali sinusoidali a frequenza di rete; deflessione di ogni tipo mediante segnale esterno.

**Larghezza di banda:** dalla corrente continua a 500 kHz.

**Impedenza d'ingresso:** 50 k $\Omega$  con circa 50 pF in parallelo.

**Sensibilità:** 300 mV/cm; attenuatore a copertura continua.

## C) Asse dei tempi

**Tipo di funzionamento:** comandato; un dispositivo automatico trasforma l'asse dei tempi in ricorrente, in assenza di segnale di ingresso verticale.

**Tempi di scansione:** da 100 ms/cm a 1  $\mu$ s/cm in 5 scatti decimali.

Copertura continua dei valori intermedi.

Due posizioni speciali del commutatore permettono la scansione a circa 3 ms/cm ed a circa 10  $\mu$ s/cm per l'analisi di segnali TV rispettivamente a frequenza di quadro e di riga.

**Sincronismo:** sincronizzazione dell'asse dei tempi mediante segnali esterni od interni su livelli positivi o negativi.

a) mediante il segnale di deflessione verticale.

b) Per l'analisi di circuiti televisivi, alla frequenza di riga od a quella di quadro.

c) Alla frequenza di rete.

d) Mediante segnale esterno.

**Sensibilità del sincronismo:** segnale sincronizzante interno, almeno 0,5 cm di deflessione; tensione sincronizzante esterna superiore a 1 V<sub>pp</sub> a 1000 Hz. Per segnali TV, 2 cm di deflessione a 2 V<sub>pp</sub> dall'esterno.

## D) Varie

**Asse Z:** ingresso per l'asse Z; una tensione positiva di 10 V spegne la traccia. Impedenza di ingresso: 0,1 M $\Omega$  con 100 pF.

**Tubo a raggi catodici:** 5", schermo piatto, traccia verde a media persistenza. Reticolo dello schermo centimetrato.

**Alimentazione:** 220 V, 50÷60 Hz, 50 VA, 12 Vc.c. con convertitore esterno fornito a richiesta.

**Dimensioni:** 240 x 180 x 330 mm.

**Peso:** 7 Kg.

## E) Accessori in dotazione:

N. 1 Cavo di alimentazione tipo C 10.

N. 2 Fusibili da 0,5 A.

N. 1 Puntale di ingresso tipo P 101.

N. 1 Chiave esagonale da mm. 2.

N. 1 Chiave esagonale da mm. 1,5.

## F) Accessori a richiesta:

Partitore di ingresso tipo P102.

Demodulatore tipo P103.

Cavo gommato tipo C4.

Convertitore cc/ca 12 V/220 V.

## DISCUSSIONE DEI DETTAGLI CIRCUITALI DELLE PRESTAZIONI DEL NUOVO STRUMENTO

Cominciamo con il dire che peso e dimensioni sono stati contenuti anche grazie all'adozione di un trasformatore del tipo a lamierino a granuli orientati ed a lamiera avvolta e tagliata con lappatura delle superfici di contatto in modo da evitare traferro e conseguenti pericolosi flussi dispersi.

E' stato adottato un tubo oscilloscopico con dimensioni 6 x 10 cm. di superficie utile, su schermo piatto, delimitato dal relativo reticolo di inquadramento.

La banda di lavoro dell'asse verticale va dalla continua ai 10 MHz.

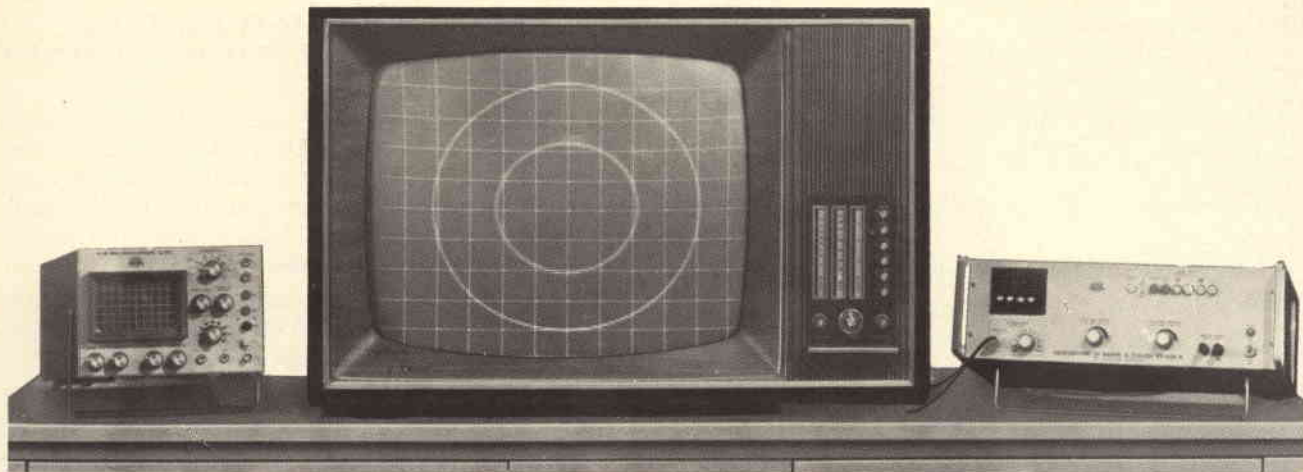
Un commutatore permette di inserire un condensatore di separazione della componente continua del segnale per cui la banda resta limitata dai soli 2 Hz ai 10 MHz di lavoro.

Sono così largamente superate le prestazioni necessarie per il normale lavoro nel campo della tecnica TV.

La sensibilità è regolata in modo fisso con 9 scatti di commutatore compensato in risposta in frequenza così da permettere ben nove portate nel campo dai 10 mV a 5 V/cm. Non esiste regolazione fine di sensibilità e ciò rende più pratico e sicuro il comando anche per operatori poco esperti che possono regolare così la sensibilità con scatti progressivi molto ravvicinati fra loro.



Questo è il nuovo Oscilloscopio UNAOHM G 470, particolarmente curato per la Tecnica TV in genere ed a colori. Si noti la compattezza dell'assieme e la semplicità e la funzionalità di disposizione dei comandi. La banda dell'amplificatore verticale si estende dalla continua ai 10 MHz.



*Accanto ad un TV ed al generatore di Barre UNAOHM risulta ancor più evidente il ridottissimo ingombro del G 470 che per contro permette di utilizzare uno schermo piatto con ben 6 x 10 cm di scala utile oltre che le applicazioni del servizio TV, per il quale è stato appositamente progettato, questo modello G 470 grazie all'asse tempi a «trigger» ed alla notevole ampiezza di banda, permette pure delicate misure di tipo professionale.*

E' possibile d'altra parte verificare la sensibilità in qualsiasi momento con una boccia che permette il prelievo di un segnale di «test» con 10 V tarati di segnale.

L'ingresso dell'asse verticale presenta 1 M $\Omega$  di impedenza con 40 pF in derivazione ed è realizzato con circuiti a FET convenientemente protetti contro i sovraccarichi di ogni genere.

Le maggiori novità le riserva comunque l'asse orizzontale che è «triggerato» ma con il sistema «Hold-off».

Vediamo nei dettagli, il segnale di deflessione può venire comandato dal solo sincronismo verticale od orizzontale del televisore in prova «Frame» o «Line» come contrassegni corrispondenti di pannello.

Il ritardo è ridottissimo, dell'ordine di 100 ns circa; di conseguenza, dati gli scopi dello strumento essenzialmente dedicato alla tecnica TV, non si è prevista linea di ritardo.

D'altra parte spingendo la velocità di scansione e regolando il comando di centraggio orizzontale è possibile analizzare ogni dettaglio del segnale TV. E ciò è particolarmente importante per l'impiego con l'imminente tecnica della TV a colori. Tanto più che i circuiti di aggancio del sincronismo così come sono concepiti, consentono una assoluta sicurezza quanto a stabilità di traccia.

In assenza di segnale invece la traccia di scansione con il sistema «Hold-off» diviene ricorrente e dà luogo ad una linea orizzontale che facilita il primo centraggio e messa a punto di traccia con gli appositi comandi di intensità, posizione verticale, orizzontale e fuoco.

E questo dettaglio elimina del tutto il senso di smarrimento che prova l'operatore inesperto di fronte allo schermo inizialmente del tutto spento; situazione questa, tipica dell'Oscilloscopio con comando a «trigger». Sono previste 5 velocità da 100 ms/cm a 1  $\mu$ s/cm con altrettanti scatti di commutatore.

Sono inoltre predisposte altre due velocità di scansione di circa 3 ms/cm per il quadro e di 10  $\mu$ s/cm per la linea; è inoltre prevista la scansione orizzontale a frequenza di rete per il comando di analisi «sweep» e, ovviamente, la possibilità di comando con il segnale di deflessione esterno.

Questo apparato quindi anche se intenzionalmente predisposto per il lavoro dei tecnici TV si presta anche a numerose altre applicazioni, specie se si tiene presente che il sincronismo agisce fino a oltre i 10 MHz.

Con il generatore UNAOHM EM 96 R ad esempio che permette onde quadre di 50 ns di tempo di salita, è possibile analizzare il comportamento anche di amplificatori a larga banda.

A ciò contribuisce anche la possibilità di scelta della polarità positiva o negativa del sincronismo che permette di agganciarsi al fronte di salita o di discesa del segnale.

Quanto fin qui segnalato va poi rapportato alle dimensioni, alla semplicità dei comandi e, ripetiamo, al prezzo decisamente concorrenziale.

Ora finalmente il tecnico TV e così pure il tecnico elettronico ed anche il radioamatore hanno la possibilità di utilizzare un apparato modernissimo, versatile, veramente portatile e di prezzo decisamente accessibile a tutti.

Non solo ma completamente transistorizzato e quindi ripetiamo di funzionamento sicuro e stabile, tenendo in debito conto anche le alimentazioni tutte stabilizzate.

Ricordiamo che, accanto a questo strumento, la UNAOHM presenta, il suo nuovo multimetro digitale DG 326 esso pure completamente transistorizzato e ad un prezzo sbalorditivo per le prestazioni offerte e le professionalità del funzionamento.



# LE PELLICOLE A RAGGI INFRAROSSI

di Sergio D'ARMINIO MONFORTE

**A**gli estremi dello spettro cromatico vi sono due colori: il rosso ed il violetto oltre i quali la sensibilità dell'occhio diventa nulla. Similmente a quanto accade per l'orecchio sotto i 16 Hz e sopra i 16.000 Hz, così è per l'occhio dove al di sotto della frequenza del colore rosso, dell'ordine dei 700 millimicron, vi è una gamma in cui qualsiasi intensità di luce esistente non potrebbe essere avvertita. Tale gamma viene detta degli infrarossi, in contrasto con l'altra che analogamente ai suoni viene detta degli ultravioletti.

La luce solare ci offre un'abbondanza di radiazioni luminose tutte di grande necessità ai fini biologici. Esse agiscono come catalizzatori delle reazioni cellulari nei vegetali e negli animali e la vita non sarebbe in alcun modo possibile senza di esse.

Studi recenti attribuiscono grande importanza ai raggi ultravioletti, che si pensa essere i principali agenti del fenomeno della vita, e non meno ai raggi infrarossi responsabili della trasmissione del calore

e quindi della energia termica necessaria a tutti i processi vitali.

Avete mai provato a mettere una mano davanti al viso sedendo di fronte ad un fuoco? Oltre a coprire la luce, la mano ferma una grande quantità di infrarossi, dandovi un senso di frescura inaspettato. Ciò dimostra che gli infrarossi schermati dalla mano sono gli agenti di trasmissione del calore.

In natura la luce rossa, infrarossa e il calore sono spesso legati, come nel caso del sole e del fuoco, ma ciò non toglie che ognuno di essi possa sussistere separatamente. Da frequenze più basse via via verso le più alte incontriamo dapprima le radiazioni termiche, le infrarosse, le rosse e quindi lo spettro visibile che termina con i violetti.

La necessità per le scienze speculative di potere disporre di un mezzo che potesse frugare nell'invisibile ha condotto a fruttuosi studi nel campo delle emulsioni fotografiche, tanto che possiamo disporre oggi di alcune pellicole a basso prezzo che anche l'amatore può per-

mettersi di usare con successo per interessanti applicazioni scientifiche e non.

Se vi fu una persona che poté vedere le prime immagini scattate nell'invisibile, certamente dovette vincere una emozione non lieve e molto vicina alla nostra di fronte alle prime immagini lunari. In verità il mondo agli infrarossi, se pur offre molte curiosità, non è assai dissimile da come lo vediamo noi. La sfera celeste lo è molto di più: non poche nebulose e stelle lontane sono state viste per la prima volta con emulsioni infrarosse.

Ma torniamo a noi ed alla nostra passione per la fotografia che questa volta, ci darà più che mai nuovi motivi di emozione.

Le pellicole a raggi infrarossi se così li possiamo chiamare, esistono in due versioni: bianco-nero e colore. Esse sono sensibilizzate nella versione commerciale per radiazione visibile e terminano nell'infrarosso prima della zona occupata dalle radiazioni termiche. Le prime, in nero, esistono già da qualche decennio e furono applicate fin dal



nascere alla fotografia di documenti o pergamene sbiadite o non intelleggibili perché ne mettono in grande evidenza qualsiasi traccia di scrittura. Inoltre poiché la radiazione infrarossa perfora foschia e a volte nebbie atmosferiche esse trovano tuttora vasta applicazione nella telefotografia e nelle riprese aeree che appaiono incredibilmente nitide e dettagliate, grazie anche alla scarsa granulosità dell'emulsione.

Le seconde, a colori, furono create per necessità belliche ed industriali ed immesse sul mercato da poco tempo.

Nell'ultima guerra, aerei da ricognizione americani fotografavano foreste e radure dove carri armati o installazioni nemiche erano accuratamente mimetizzate con i colori dell'ambiente. Ma poiché la radiazione infrarossa vede ben oltre ai colori naturali, nelle diapositive comparivano nettamente visibili le zone dove la vegetazione era interrotta e costellata di armamenti.

La successiva applicazione pacifica fu immediata; l'agricoltura aveva bisogno di distinguere zone dove la coltivazione fosse colpita da parassiti o morbi capaci di compromettere l'esito del raccolto. L'infrarosso

colore, grazie alla sua sensibilità per le varie gradazioni di assorbimento luminoso dei vegetali, fu ed è più che mai di grande aiuto. Ora si effettuano controlli periodici sull'agricoltura, sull'inquinamento marino, atmosferico mediante l'impiego di fotografie aeree ad infrarossi che come vi sarà capitato di vedere su qualche rivista, non esitano a scoprire magagne.

Esistono poi pellicole per usi scientifici dette termografiche, ma di queste l'immissione sul mercato non appare molto prossima in quanto sarebbe necessario disporre di apparecchi totalmente diversi dai nostri e le complicazioni di trattamento ed impiego tutt'altro che abbordabili.

L'impiego delle pellicole ad infrarossi, offerte sul mercato prevalentemente dalla Kodak, è molto semplice ed alla portata di tutti. Inizieremo a parlare del nero.

E' venduto in film da 35 mm contenuti in normali caricatori da 20 pose. Si inserisce nell'apparecchio come una qualsiasi pellicola, curando di non esporsi al sole durante questa operazione. Per l'impiego corretto, poiché l'emulsione è sensibile anche alle radiazioni visibili è necessario l'impiego di filtri che «taglino» queste ultime e lascino soltanto quelle infrarosse. Si tratta di filtri rossi o verde oliva, praticamente opachi che vanno posti davanti all'obbiettivo dopo avere effettuato l'inquadratura e la messa a fuoco in quanto impediscono quasi totalmente la visione. Molte marche producono questi filtri a prezzi accessibili. Nelle mie prove ho

usato filtri Kodak Wratten in gelatina che costano poco ma sono delicatissimi e vanno maneggiati con molta accuratezza; è necessario inoltre disporre di un portafiltri o qualcosa del genere per fissarli davanti all'obbiettivo in posizione stabile dopo avere ritagliato dal formato quadrato il disco di diametro necessario. Il vantaggio dei Kodak Wratten, oltre al costo, consiste nella vastissima possibilità di scelta fra circa un centinaio di colori dai più intensi ai più tenui, da usarsi come correttivi di colore.

Nel caso si decidesse per i Kodak esso dovrà essere il Wratten 29 o 70 che essendo rosso scuro permette nel mirino reflex di vedere ancora qualcosa.

Armato di cavalletto si uscirà quindi in un giorno di sole a caccia di immagini. Sarà bene evitare giornate di cielo coperto perché mancando il sole che è la sorgente di luci infrarosse, le nostre foto saranno una grossa delusione. Punteremo l'obbiettivo inquadrando regolarmente il soggetto che a causa della bassa sensibilità del film dovrà essere necessariamente statico, monteremo il filtro e dopo una attenta misurazione scatteremo.

A proposito della misurazione è necessario rammentare che la lettura che effettueremo sul nostro esposimetro sarà del tutto indicativa in quanto, non essendo questo sensibilizzato in particolare alla luce infrarossa, leggeremo una indicazione riguardante lo spettro visibile. Saremo noi a sopporre la presenza di infrarossi e ci serviremo dell'esposimetro per valutare una inten-



sità luminosa generica che stimiamo accompagnata anche da radiazioni invisibili. Sull'esposimetro impostremo una sensibilità di circa 20 ASA, dico venti, sempre nel caso si usi un Infrared Kodak; questa sensibilità è effettiva, cioè si è già tenuto conto della attenuazione del filtro. Non si dimentichi comunque di leggere attentamente il foglietto illustrativo che accompagna la pellicola dove sono riportate notizie molto utili ai fini del corretto impiego di questi film.

Effettuato lo sviluppo e la stampa secondo i normali canoni, ci troveremo di fronte ad immagini molto insolite: il cielo sarà totalmente nero, i prati e le foglie degli alberi diverranno bianchi, i paesaggi ed i soggetti lontani avranno una nitidezza considerevole, la foschia atmosferica sarà totalmente sparita, in generale si avrà una visione inaspettata del soggetto purché questo sia stato scelto oculatamente. Infatti poiché la radiazione infrarossa viene assorbita o respinta da certi corpi, sarà bene sfruttare queste proprietà agli effetti compositivi, evitando di fotografare soggetti neutri come edifici, persone, che appariranno non molto dissimili da come li vedremo impiegando un normale film b.n.

La natura offre invece molte sorprese. Il cielo infatti trattiene ogni radiazione infrarossa e quindi apparirà nero, come già si è detto sopra, mentre la clorofilla agisce all'apposto ed ogni pianta diverrà bianca.

Non sarà difficile dopo le prime prove intuire quali saranno i soggetti più adatti e quali le possibilità di impiego anche a scopi di piccola ricerca scientifica. Si ricordi comunque sempre che questi film vanno usati con il filtro perché altrimenti si comporterebbero come un qualsiasi bianco e nero con la totale scomparsa di tutti gli effetti di inversione tonale.

## INFRAROSSO COLORE

L'infrarosso colore non differisce concettualmente dall'analogo bianco e nero, ma offre immagini molto più insolite e di grande efficacia grafica. E' una emulsione a colori la cui sensibilità è stata portata oltre la zona del visibile sino all'infrarosso



rosso che viene da questa tradotto simbolicamente in rosso mediante una opportuna colorazione in modo che se ne abbia una rappresentazione razionalmente più verosimile.

Ciò significa che tutti gli oggetti o le sostanze che respingono la radiazione infrarossa della sorgente da cui sono illuminate, appaiono più o meno colorate in funzione del loro coefficiente di assorbimento. Facile dedurre che, interposto lo opportuno filtro che arresti le radiazioni visibili, tutto il fogliame diverrà rosso, il cielo si tingerà di blu scuro analogamente a quanto avveniva per il nero ma con effetti molto più suggestivi.

La pellicola viene fornita in confezioni rullo da 35 mm che devono essere trattati dalla Kodak o da laboratori autorizzati. Il prezzo di acquisto è sensibilmente superiore al normale invertibile a colori ed il costo del trattamento circa il doppio del consueto. Non ci si sgomenti di fronte a queste cifre perché le soddisfazioni che ci darà questo film saranno tante da cancellare il ricordo della spesa.

I filtri da usarsi sono molti ed a scelta dell'operatore in relazione a quello che vorrà ottenere; si potranno impiegare filtri dal giallo puro al comune rosso monocromatico, in quanto sarà sufficiente arre-

stare soltanto le radiazioni azzurre, verdi e violette per lasciare filtrare le gialle e le rosse, molto utili per mantenere una apparenza di verità all'immagine. Gli effetti migliori saranno infatti quelli in cui in una natura parzialmente verosimile appariranno alcuni elementi dai colori inaspettati e sconvolgenti.

Operando con filtri più restrittivi si verrebbe a perdere molta efficacia perché la stessa assurdità cromatica porterebbe al rifiuto immediato di una simile immagine.

Quando si operi con filtri gialli, arancio o rossi la sensibilità bassa è intorno ai 21 Din ma va ritoccata di volta in volta in funzione della presenza o meno di infrarossi. Le solite tre fotografie, un diaframma in più ed uno in meno, non saranno sprecate ma saranno utili per offrirci un panorama della latitudine di posa e delle possibilità di questa pellicola; si provi a fotografare persone vestite con abiti colorati, fiori, piante natura e paesaggi e si osservino le differenze di resa impiegando i diversi filtri; si noterà come le dominanti cromatiche del cielo varino sensibilmente e le circolazioni del fogliame passino dal rosso sangue al violaceo. Si annotino i tempi, i diaframmi, le condi-

zioni di luce, le letture dell'esposimetro e si esegua un attento esame dei risultati, perché soltanto in questo modo si potrà avere la certezza di ripetibilità di ciò che si desidera.

Non si fotografi se non in presenza di luce solare diretta, anche se ciò non esclude in seguito esperimenti in altre circostanze e sfruttando sorgenti di luce diverse.

L'infrarosso è inoltre più sensibile alle variazioni termiche di un normale film a colori e soprattutto dopo l'esposizione. Non ci si dimentichi quindi, effettuato l'ultimo fotogramma, di spedire o recapitare al più presto alla casa il film per farne effettuare il trattamento che è assai impegnativo e deve essere quanto più possibile prossimo alla esposizione.

Un ultimo cenno alla fisica ottica prima di lasciare campo aperto alla immaginazione creativa. Su tutti gli obiettivi è impresso un punto o una linea rossa non distante dalla tacca fissata di messa a fuoco. Quando si useranno film infrarosso b.n., dopo avere effettuato la messa a fuoco precisa si dovrà leggere sulla ghiera la distanza indicata e riportare il numero in metri o piedi ruotandolo sino a farlo coincidere col riferimento suddetto. Ciò si de-

ve fare in particolare se si usano obiettivi di lunga focale, mentre con i grandangolari o i 50 mm potrebbe anche essere sufficiente stringere molto il diaframma. Ciò avviene perché per ogni frequenza luminosa esiste un punto focale diverso che gli obiettivi corretti per il colore fanno approssimativamente coincidere ma quando intervengono lunghezze d'onda assai diverse da quelle di taratura, l'immagine si forma su piani paralleli ma sensibilmente distanti da quello principale. Si falsa quindi la messa a fuoco per fare coincidere il piano con la superficie della pellicola.

L'accorgimento non è indispensabile nel colore perché come abbiamo detto sopra operiamo servendoci sia di frequenze luminose visibili che infrarosse.

Le pellicole di cui abbiamo parlato sono quindi di grande interesse e potranno dischiudere nuovi orizzonti nel campo della fotografia. Non ci si scoraggi in caso di insuccessi ma si insista ricordando di scattare soltanto quando avremo la certezza di una illuminazione ricca di infrarossi, che è l'unica condizione determinante per l'insorgere dei fenomeni cromatici che caratterizzano questi film.

---

## LEGGETE elettronica **OGGI**

**è in edicola il n.9**  
**questi gli articoli**  
**più interessanti:**

- Le fotoresistenze - parte II
- Radiotelefoni per servizi marittimi mobili
- L'organo «strumento a canne ed elettronico» - parte I
- Moderne tecniche per la misura di resistori, bobine e condensatori - parte II
- Televisione a colori - parte II
- Televisore a colori Ferguson - parte I
- Tutta la verità sulle videocassette - parte I



**SONY**



sonyatevi la SONY

UNA GAMMA COMPLETA DI NASTRI E DI CASSETTE DI ALTA QUALITÀ



## NASTRI MAGNETICI IN CASSETTE

Cassette		Sensibilità a 333 Hz	Risposta di frequenza		Durata minuti	Supporto	Codice G.B.C.	Prezzo Netto imposto
Tipo	Classe		$\pm 0,5$ dB	$\pm 2,5$ dB				
<b>C60</b>	Low noise	0 dB	100 ÷ 6000 Hz	40 ÷ 10000 Hz	30 x 2	Poliestere	SS/0700-20	900
<b>C90</b>	Low noise	-0.5 dB	—	—	45 x 2		SS/0701-20	1.250
<b>C120</b>	Low noise	-0.5 dB	—	—	60 x 2		SS/0702-20	1.890
<b>C60</b>	HF	+1.5 dB	40 ÷ 12000 Hz	40 ÷ 18000 Hz	30 x 2	Polietilene rinforzato con pellicola di protezione depositata sullo strato di ossido di ferro.	SS/0700-21	1.500
<b>C90</b>	HF	+1.0 dB	—	—	45 x 2		SS/0701-21	1.990
<b>C120</b>	HF	+1.0 dB	—	—	60 x 2		SS/0702-21	2.700

## NASTRI MAGNETICI IN BOBINE

Diametro bobina		Lungh. metri	Durata minuti per traccia			Sensibilità	Risposta di freq. a 10 kHz	Supporto	Codice SONY	Codice G.B.C.	Prezzo Netto imposto
pollici	mm		19.5 cm/s	9.5 cm/s	4.75 cm/s						
<b>3</b>	80	93	8	16	32	$\pm 2$ dB	$\pm 2$ dB	Poliestere rinforzato ad alta calibratura	PR150/3	SS/0622-00	750
<b>5</b>	130	275	24	48	96	$\pm 2$ dB	$\pm 2$ dB		PR150/5	SS/0622-01	1.900
<b>6</b>	150	370	32	64	128	$\pm 2$ dB	$\pm 2$ dB		PR150/6	SS/0622-02	2.250
<b>7</b>	180	550	48	96	192	$\pm 2$ dB	$\pm 2$ dB		PR150/7	SS/0622-03	3.100
<b>3</b>	80	124	10	20	40	$\pm 2$ dB	$\pm 2$ dB	Poliestere rinforzato ad alta calibratura	PR200/3	SS/0623-00	1.000
<b>5</b>	130	370	32	64	128	$\pm 2$ dB	$\pm 2$ dB		PR200/5	SS/0623-01	2.800
<b>6</b>	150	540	45	90	180	$\pm 2$ dB	$\pm 2$ dB		PR200/6	SS/0623-02	3.850
<b>7</b>	180	740	64	128	256	$\pm 2$ dB	$\pm 2$ dB		PR200/7	SS/0623-03	4.900
<b>7</b>	180	370	30	60	120	+1.5 dB	+4.5 dB	Poliestere rinforzato ad alta calibratura con pellicola di protezione depositata sullo strato di ossido di ferro	SLH370	SS/0624-00	3.850
<b>7</b>	180	550	45	90	180	+1.5 dB	+4.5 dB		SLH550	SS/0624-01	4.600
<b>10<sup>1/2</sup></b>	267	740	60	120	240	+1.5 dB	+4.5 dB		SLH-11-740B	SS/0624-02	11.500



# generalità ed applicazioni

nona parte

di P. SOATI



## radiotecnica

**U**n multivibratore, nella sua costituzione più elementare, non è altro che un circuito oscillante il quale produce una frequenza fissa, avente una forma non sinusoidale, con una vasta gamma di armoniche.

Per produrre oscillazioni di questo tipo, in linea di massima, si utilizza un circuito simmetrico a due tubi elettronici, o a due transistori, i cui circuiti di placca e di griglia, oppure i circuiti di emettitore e di base, sono collegati fra loro mediante dei resistori e dei condensatori.

La figura 1 si riferisce ad un classico circuito di multivibratore simmetrico con accoppiamento anodico che dai suoi ideatori prende il nome di multivibratore di ABRAHAM e BLOCH.

In pratica si tratta di un amplificatore a resistenza e capacità. L'uscita dello stadio, di cui fa parte il tubo V1, viene applicata al secondo stadio mentre l'uscita di quest'ultimo è a sua volta inviata all'entrata del primo stadio.

Un circuito di questo genere presenta due stati di instabilità: infatti quando il tubo V1 è in conduzione il condensatore C1 è carico mentre il tubo V2 è bloccato ed il condensatore C2 scarico.

Successivamente il funzionamento si inverte di modo che il tubo V2 passa in stato di conduzione mentre il tubo V1 risulta bloccato.

Analizziamo brevemente come avviene il funzionamento di questo circuito: nell'istante in cui un im-

pulso positivo è applicato alla griglia del tubo elettronico V1, la sua corrente anodica aumenta e di conseguenza diminuisce la tensione anodica. Alla griglia del tubo V2 arriverà pertanto un impulso negativo che provocherà una diminuzione di corrente anodica ed un aumento della tensione anodica del tubo stesso. Non appena un nuovo impulso positivo viene applicato alla griglia del tubo V1 la corrente anodica di questo tubo aumenterà ancora, in modo da rendere la griglia del tubo V2 talmente negativa da bloccare quest'ultimo.

A partire da questo momento il condensatore C1, che si era caricato tramite il resistore «Ra1», si scaricherà attraverso il resistore «Rg2», portando via via, la griglia del tubo V2 ad un potenziale sempre più negativo fino a che questa raggiungerà un livello tale per cui il tubo stesso entrerà in conduzione.

La carica dei condensatori C1 e C2 è molto più rapida della scarica per il fatto che i resistori Ra1 e Ra2 hanno un valore molto più basso dei resistori Rg1 e Rg2: ciò agisce in modo che rimane una certa carica al condensatore C1, anche quando il tubo V2 si trova in stato di interdizione.

Una volta che il tubo V2 è sbloccato, cioè è in stato di conduzione, la sua corrente anodica aumenta, e diminuisce pertanto la tensione anodica, ed un impulso negativo arriva alla griglia del tubo V1; in definitiva si ripete, in senso contrario il ciclo illustrato, precedentemente.

Un multivibratore simmetrico di questo genere, può funzionare in pratica anche senza essere eccitato perché sebbene le tensioni abbiano lo stesso valore e i resistori, i condensatori ed anche i tubi elettronici, o i transistori, impiegati siano dello stesso tipo, esistono sempre delle lievi differenze nelle caratteristiche circuitali per cui non appena

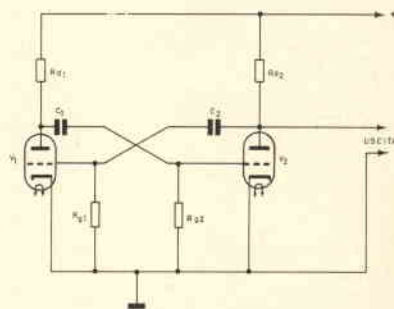


Fig. 1 - Classico circuito di multivibratore simmetrico a tubi elettronici realizzato da ABRAHAM e BLOCH.

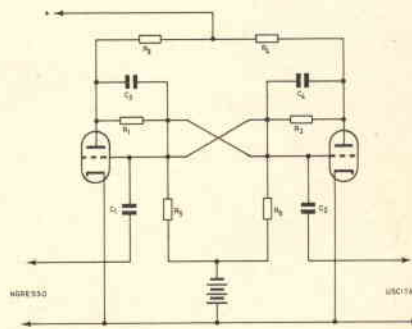


Fig. 2 - Circuito di multivibratore a tubi elettronici detto di ECCLES-JORDAN e noto anche con il nome di scale of two.

viene applicata ai due tubi la relativa tensione anodica la corrente non può essere assolutamente identica nei due rami. Si verifica cioè una piccola differenza fra le correnti che circolano nei due tubi, che vengono amplificate fino a che uno di essi entra per primo in conduzione mentre l'altro resta bloccato.

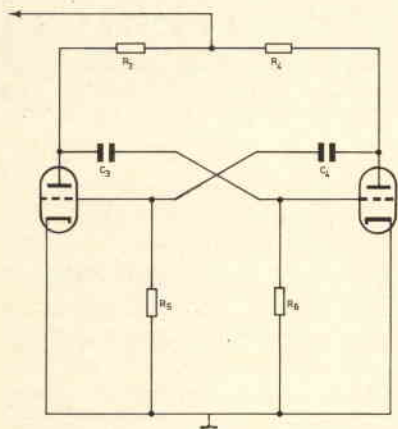


Fig. 3 - Multivibratore monostabile con tubi elettronici (Circuito di Eccles-Jordan modificato).

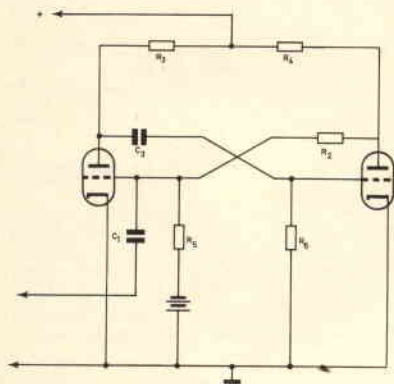


Fig. 4 - Circuito di Eccles-Jordan modificato in modo da ottenere un multivibratore ad oscillazione libera. (uguale al circuito di figura 1).

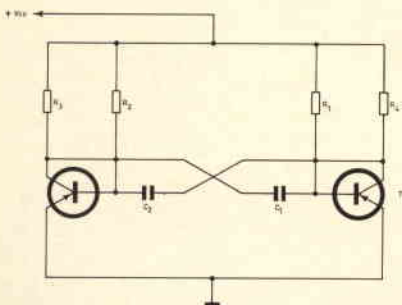


Fig. 5 - Multivibratore a transistori equivalente al circuito con tubi elettronici illustrato in figura 1.

Questi multivibratori in lingua inglese sono definiti con il termine di flip-flop. Flip, si riferisce al semiciclo in cui uno dei due tubi elettronici, o dei transistori, è interdetto mentre flop indica il semiperiodo successivo in cui le funzioni si invertono e precisamente il primo tubo diventa conduttore e l'altro è interdetto.

La figura 2 si riferisce ad un altro tipico multivibratore che porta il nome dei suoi ideatori ECCLES e JORDAN. Si tratta di un circuito stabilizzato mediante due accoppiamenti diretti e che in inglese è noto con il nome di scale of two, cioè contatore binario e che anch'esso ha due condizioni di equilibrio stabile.

I circuiti multivibratori bistabili rappresentano le sezioni base che costituiscono i contatori elettronici, le memorie, od altri dispositivi logici per l'elaborazione dei dati.

Una importante caratteristica di un multivibratore bistabile è quella di richiedere due successivi impulsi di ingresso per riportare il circuito alle condizioni di partenza, ed è questo il motivo per il quale i flip-flop sono impiegati come registratori digitali nei contatori binari.

Se diversi flip-flop sono collegati in serie con l'uscita di uno stadio che alimenta l'ingresso del successivo, il sistema può essere infatti impiegato per contare degli impulsi poiché lo stato dei diversi stadi dipenderà dal numero degli impulsi che sono entrati nel primo stadio.

Se al circuito di figura 2 relativo ad un multivibratore di ECCLES e JORDAN, si toglie un resistore  $R$ , polarizzando opportunamente il circuito di griglia di uno dei due tubi, si ottiene un multivibratore monostabile, cioè ad un solo impulso.

Eliminando ambedue i resistori, e lasciando i due condensatori, il multivibratore oscilla liberamente cioè si realizza un multivibratore detto ad oscillazione libera.

La figura 3 si riferisce allo schema di un multivibratore monostabile con due tubi elettronici, mentre la figura 4 illustra un multivibratore ad oscillazione libera. In questo caso la conduzione passa da un tubo all'altro e la frequenza di oscillazione dipende dal valore dei com-

ponenti  $C3-R6$  e  $C4-R5$  e se questi due raggruppamenti non sono uguali si ottiene una tensione di uscita i cui periodi sono asimmetrici.

## MULTIVIBRATORI A TRANSISTORI

La figura 5 si riferisce invece ad un classico multivibratore a transistori il cui circuito è del tutto simile a quello a tubi illustrato in figura 1.

Se anche in questo caso ammettiamo che il transistor  $T1$  entri in saturazione per primo; al suo collettore sarà presente un potenziale negativo che, tramite il condensatore  $C1$ , verrà inviato alla base del transistor  $T2$  provocandone il blocco.

Siccome il condensatore  $C1$  si carica secondo una costante di tempo che è legata al valore di  $R1-C1$  il potenziale di base del transistor  $T2$  salirà progressivamente fino a raggiungere un valore sufficiente a fare entrare in conduzione il transistor stesso.

Si verifica pertanto sul collettore del transistor  $T2$  un fronte di tensione negativa che, tramite il condensatore  $C2$ , è trasmesso alla base del transistor  $T1$  che risulterà bloccato. Il condensatore  $C2$  a sua volta si caricherà progressivamente, secondo la costante di tempo  $R2-C2$  fino a che il transistor  $T1$  passerà in stato di conduzione mentre il transistor  $T2$  si bloccherà ed il fenomeno si ripeterà ciclicamente.

Se le costanti di tempo  $R1-C1$  e  $R2-C2$  sono uguali, il segnale di uscita sarà simmetrico e pertanto i periodi positivi e quelli negativi saranno identici, però, purché siano rispettate le condizioni necessarie a mantenere in oscillazione il circuito, è possibile dare ai due raggruppamenti stessi delle costanti sensibilmente differenti fra loro.

## SINCRONIZZAZIONE DEI MULTIVIBRATORI

I multivibratori hanno la caratteristica di poter essere sincronizzati, mediante un segnale esterno la cui frequenza sia prossima a quella di oscillazione del circuito, provocando l'interdizione di uno dei due

# diodi e diodi controllati Hockey - Puk



**I R**

**INTERNATIONAL RECTIFIER**

CORPORATION ITALIANA S.p.A. 10071 - BORGARO TORINESE  
via Liguria 49 - Telef.: 49 84 84 (5 linee) - Telex: 21257 - Telegr.: TLX 21257 Rectifit Borgaro

UFFICIO DI MILANO 20159 v. Medardo Rosso 16 - T.: 60 08 36 - 67 07 82

UFFICIO DI BOLOGNA 40141 via Francesco Cilea 5 - Telefono: 47 88 75

AGENZIA DI ROMA 00194 via Alberico Albricci 9 - Telef.: 32 76 4 65

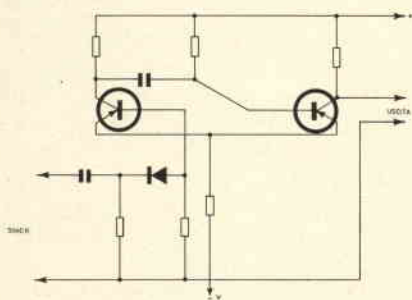


Fig. 6 - Multivibratore ad accoppiamento catodico che permette di separare le funzioni di sincronizzazione da quelle oscillanti.

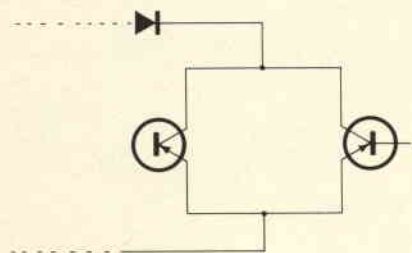


Fig. 7 - Multivibratore a transistori che mediante l'impiego di un transistoro ausiliario in parallelo ad uno dei transistori del multivibratore permette di ottenere degli impulsi di corta durata. (gated multivibrator)

transistori tramite l'applicazione di un breve impulso positivo, (PNP), oppure negativo, (NPN), od anche provocando la conduzione prematura del transistor bloccato mediante un impulso negativo (PNP) oppure positivo (NPN).

Nei multivibratori ad accoppiamento catodico è possibile separare fra loro la funzione di sincronizzazione e quella di oscillazione poiché una delle due basi è libera, non essendo collegata direttamente alla massa ma tramite un resistore di qualche kilohm, ai cui terminali sono applicati, con l'impiego di un diodo, gli impulsi di blocco (figura 6).

Talvolta è necessario poter disporre, come abbiamo visto nella scorsa puntata, di treni impulsivi di una durata piuttosto breve. Ciò si può ottenere facilmente applicando un impulso positivo ad una delle due basi, oppure montando, allo scopo di separare le funzioni, un transistoro ausiliario in parallelo con uno dei transistori del multivibratore (figura 7).

In questo caso il transistoro ausiliario

riceve sulla sua base un impulso positivo di saturazione, di modo che la tensione di collettore del transistoro del multivibratore, che è in parallelo al primo, detto di comando, è mantenuta, per tutta la durata dell'impulso, ad un valore di saturazione  $V_{ce\ sat}$  che interdice l'oscillazione del multivibratore stesso per tutta la durata dell'impulso.

Questo multivibratore è definito, in lingua inglese, gated multivibrator. Il numero di multivibratori che sono stati realizzati in questi ultimi tempi è notevole e talvolta i circuiti differiscono sensibilmente fra loro; si possono così avere i multivibratori unigiunzione, i multivibratori con transistori complementari, i logico analogici e così via.

Per chi desiderasse approfondire questo argomento consigliamo l'acquisto di opere particolarmente destinate a questo genere di circuiti, da parte nostra nel prossimo numero continueremo l'esame dei multivibratori pubblicando la descrizione di un certo numero di circuiti pratici di uso comune.

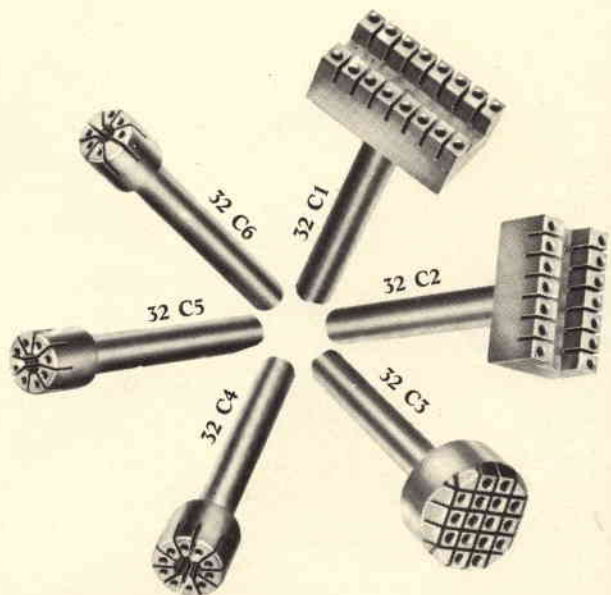
## PUNTE SPECIALI **ERSA** PER DISSALDARE CIRCUITI INTEGRATI

da utilizzare con saldatore **ERSA 30**

Queste punte in ERSADUR, dalla forma particolare, vengono applicate su un saldatore di 30/40 W di potenza (es. ERS A 30) al posto della normale punta. Il diametro esterno è di 5 mm. L'operazione di dissaldatura dei circuiti integrati risulta notevolmente semplificata ed accelerata; i componenti inoltre non vengono danneggiati.

La serie si compone di sei punte che praticamente coprono la gamma dei contenitori per c.i. più comuni.

Punta tipo	N. CODICE G.B.C.	Per c.i. con contenitore tipo	Fori
32 C1	LU/6230-00	Dual - in - line	16
32 C2	LU/6232-00	Dual - in - line	14
32 C3	LU/6234-00	To	16
32 C4	LU/6236-00	To	10
32 C5	LU/6238-00	To	8
32 C6	LU/6240-00	To	6





## informazioni commerciali

## il televisore a colori contestato

Una tra le maggiori catene di supermercati giapponesi, la Daiei, ha deciso di mettere in vendita un televisore a colori di 13 pollici a 59.800 yen, meno quindi di 100.000 lire.

La cosa ha suscitato enorme scalpore non solo nei circoli industriali giapponesi ma anche tra i consumatori.

L'apparecchio televisivo in questione viene venduto nei supermercati Daiei con il nome di «Bubu».

La ditta che fornisce televisori alla Daiei, impressionata dalle reazioni, ha invitato quest'ultima ad aumentare i prezzi di vendita dell'apparecchio; non riuscendo ad ottenere ciò, si pensa che invece di consegnare alla Daiei i preventivati 15 mila apparecchi, ne dia solo 5.000.

Il nuovo televisore «Bubu» è molto simile agli altri attualmente sul mercato che vengono venduti ad un prezzo attorno ai 100.000 yen (170.000 lire). Come gli altri, ha il dispositivo per la regolazione automatica dei colori, un'antenna incorporata ed è realizzato con circuiti stampati.

Dal giorno dell'annuncio, la Daiei è stata sommersa dalle richieste degli acquirenti, ma è anche stata incolpata da più parti, di ignorare le più elementari regole del commercio e di aver letteralmente messo in crisi tutto il settore dei televisori a colori.

Infatti la reazione del pubblico è stata immediata: le vendite dei televisori a colori delle altre marche sono calate in modo drastico.

La reazione dei produttori di televiso-

ri è stata altrettanto ferma. L'Associazione delle industrie elettroniche giapponesi ha indetto un'assemblea straordinaria e si teme che vengano bloccate le forniture di componenti elettronici e di tubi catodici indispensabili alla ditta costruttrice per continuare la produzione dei televisori «Bubu».

La realtà che comunque ha interessato il consumatore è questa: una ditta giapponese ha dimostrato di poter produrre eccellenti apparecchi televisivi a colori a basso prezzo, rompendo così la generalizzata opinione che i televisori a colori debbano necessariamente costare molto.

### PRODUZIONE DI TELEVISORI A COLORI IN GIAPPONE

1968	2.735.340
1969	4.833.706
1970	
gennaio	405.036
febbraio	488.010
marzo	497.806
aprile	535.300
maggio	516.978
giugno	593.020
luglio	612.834
agosto	528.000

## i neo-laureati e le aziende

Nell'anno accademico '69-'70 gli universitari italiani, esclusi i fuori-corso, erano 474.727, mentre le «matricole» erano

168.656. Il numero dei giovani che accedono all'università è in costante aumento, ma solo poco più del 40 per cento degli iscritti riesce a laurearsi; di questi, solo il 13,6 per cento riesce poi a occuparsi nell'industria, specie nei settori chimico e metalmeccanico, soprattutto in aziende dell'Italia del Nord. Un'altra aliquota di laureati, che non raggiunge il 20 per cento, si occupa nel settore dei servizi privati (commercio, credito, assistenza, ecc.), mentre oltre i due terzi, esattamente il 67 per cento, dei laureati affluiscono nel settore pubblico (il 41,5 per cento nell'insegnamento), che ha una specie di «monopolio» delle assunzioni, in rapido aumento via via che si scende verso il Meridione, dove il 75,4 per cento dei laureati sono impiegati nei servizi pubblici e, nella stragrande maggioranza dei casi, nella amministrazione statale.

Questi e numerosi altri dati, molto significativi, apparsi in un «Rapporto sugli aspetti sociali ed economici della situazione universitaria italiana», presentato a Roma dal C.N.E.L., hanno fornito lo spunto per un'interessante relazione presentata da un gruppo di neo-laureati e laureandi dell'università di Bologna a un convegno di studio su «I giovani e le aziende», organizzato a Milano dalla «Cegos Italia».

Tale relazione, corredata di numerosi grafici e tabelle, era suddivisa in due parti. La prima riportava alcune caratteristiche del sistema universitario italiano e un'analisi del suo rapporto col sistema produttivo, sotto il profilo quantitativo e qualitativo. Venivano poi analizzate le aspettative degli studenti e dei neo-laureati, circa il ruolo professionale prescelto, in base allo studio delle rispettive motivazioni comportamentali, e si affrontavano quindi le reazioni dei neo-laureati al loro ingresso nel mondo del lavoro, quando la formazione acquisita nel periodo scolastico si «scontra» con la realtà della vita aziendale.

Nella seconda parte della relazione si prospettavano alcune ipotesi di rinnovamento dell'Università (e del sistema scolastico in genere), secondo le rispettive possibilità di corrispondere alle aspettative dei neo-laureati, sia pure adeguandosi alle esigenze postulate dal processo evolutivo dell'intero sistema. A questo proposito si è anche accennato al «Progetto 80», che delinea un nuovo modello di struttura universitaria, configurata come Ente Autonomo, in rapporto anche conflittuale con altri organismi statali, aperto veramente a tutti, con piani di studio flessibili e cooperazione interdisciplinare.

Questo per ridurre progressivamente l'attuale gravissimo divario fra istruzione superiore e mondo del lavoro, divario che «continua a produrre una preoccupante disoccupazione intellettuale» — come scriveva Arturo Colombo, in un articolo del novembre scorso sul «Corriere della Sera», nella pagina settimanale intitolata «Tempo dei giovani». Malgrado si continui a dire che in Italia i laureati sono troppo pochi rispetto al numero degli studenti iscritti all'università, per i neo-dottori persistono serie difficoltà a trovare un posto di lavoro; tanto è vero che, a 24-30 mesi dal conseguimento della laurea, il 7,6 per cento dei giovani dottori presi in esame nell'indagine del C.N.E.L. risultava ancora disoccupato o in cerca della prima occupazione.

Se ne desume un'evidente, drammatica inadeguatezza della funzione formativa dell'Università rispetto alle esigenze del sistema produttivo in una società moderna; questa mancata rispondenza fra il tipo di laurea conseguita e il tipo di professione svolta giustifica molte delle critiche all'attuale sistema universitario; infatti, da un lato la percentuale dei laureati sul totale degli occupati nella industria aumenta assai più lentamente del numero di laureati che ogni anno escono dall'Università, mentre, dall'altro, l'Università elude in gran parte la richiesta dell'industria, in cerca di dirigenti con un certo tipo e livello di formazione, o copre questo fabbisogno solo marginalmente, nonostante la disponibilità di laureati.

Ne deriva che, molto spesso, il neo-laureato non ha una collocazione precisa nell'ambito aziendale; questo anche perché il prolungamento del periodo scolastico determina un aumento del grado medio di istruzione della forza-lavoro, mentre, parallelamente, si delinea nelle aziende la tendenza a inglobare progressivamente nella macchina l'elemento più marcatamente professionale, parcellizzando e meccanizzando il lavoro generico per favorire l'aumento della produttività. Si ha perciò un fenomeno tipico di tutti i periodi di modificazione a livello strutturale: il ritardo delle modifiche nei valori di orientamento professionale rispetto a una realtà che è già mutata nelle sue strutture.

Lo scontro con la realtà aziendale diventa così inevitabile e provoca nel neo-laureato un senso di forte delusione, poiché egli non tarda ad accorgersi che il suo ruolo professionale non corrisponde a quello status e a quella «mobilità verticale» tanto più attesi quanto maggiori sono stati i suoi sacrifici per raggiungere la laurea; questo senso di frustrazione viene accentuato nel neodottore dalla contraddittorietà fra la percezione che la azienda non utilizza il suo bagaglio tecnico-culturale assimilato nel periodo scolastico e la sensazione della sostanziale inutilità del tipo di studio svolto, in relazione alle esigenze di sviluppo del sistema produttivo.

Vi è quindi un amaro contrasto fra le aspettative professionali dei giovani e la realtà che offre loro il mondo del lavoro: ed è appunto su come conciliare queste due esigenze che si sono svolte le due intense giornate di studio, sostanziate da sei relazioni, tenute da due sociologi e da quattro dirigenti di altrettante grandi aziende private, e da animati dibattiti pomeridiani — coordinati dal dottor Spinelli, training manager della «Cegos Italia» —, in cui sono stati discussi e approfonditi argomenti specifici. Impossibile riassumere qui i vari interventi: possiamo accennare solo a due tendenze emerse dal confronto di opinioni fra i giovani laureati e laureandi presenti al convegno e i dirigenti d'azienda che vi erano intervenuti, sia come relatori, sia come ascoltatori.

E' apparsa evidente anche nei giovani la coscienza delle manchevolezze, dei ritardi e delle contraddizioni dell'odierno sistema scolastico, e il conseguente desiderio di conoscere il più presto possibile il mondo del lavoro, mediante visite, contatti, «stages» nelle aziende, concordemente ritenute elementi trainanti dell'intero sistema sociale, in contrasto con le strutture universitarie, ritenute arretrate, carenti e inadeguate.

Sulle «aspettative» dei giovani nelle aziende le idee sono apparse difformi e un po' vaghe: il concetto stesso di «manager» si è rivelato nei giovani (ma non solo nei giovani) ancora indefinito, circa il ruolo e le responsabilità che gli competono. In sostanza, i giovani presenti al convegno hanno detto di attendersi dall'inserimento in azienda un tirocinio abbastanza severo, ma seguito, a scadenze più o meno brevi, da adeguati riconoscimenti, professionali ed economici; insomma, un incoraggiamento sul piano umano a un impegno costante e razionale delle loro risorse intellettuali.

Circa l'atteggiamento delle aziende verso i neo-laureati, i dirigenti intervenuti al convegno si sono espressi, in genere, da un punto di vista estremamente pratico. Le aziende, assumendo i neo-dottori, fanno una prima selezione, scartando i laureati con più di tre anni di «fuori corso»; altre selezioni avvengono in base al voto, alla sede e all'anno in cui la laurea è stata conseguita. L'università italiana — ha detto un relatore — fornisce dei laureati con caratteristiche medie che da qualche tempo a questa parte ten-

dono a peggiorare, mentre le aziende cercano ogni anno di «scremare» i migliori, per poi «costruirsi in casa» i loro quadri, con appositi stages e corsi di qualificazione. Naturalmente il discorso non vale per i laureati ad alta specializzazione.

Oggi l'università non fornisce il tipo di laureato che l'azienda vorrebbe destinare a una carriera manageriale; inoltre si fa ancora confusione fra «laureati» e «dirigenti»; ora, le aziende hanno bisogno, oggi, ma ancor più domani, di «dirigenti» per i loro «quadri», siano essi costituiti da laureati o no (si prevede che nel 1980 vi sarà in Italia una eccedenza di laureati, rispetto al fabbisogno reale delle aziende, di circa 117 mila unità).

## UNA LACUNA DA COLMARE

In genere, i neo-laureati che entrano nelle aziende hanno un forte desiderio di raggiungere presto posizioni di responsabilità, cioè «poteri decisionali», per un certo tempo anche a scapito del fattore retributivo: ma difficilmente queste loro aspirazioni vengono soddisfatte. Le aziende hanno bisogno di «managers», le cui caratteristiche non vengono fornite, oggi, dall'Università per cui la industria deve provvedere in proprio a colmare questa lacuna, e non è escluso che in futuro l'industria vada a cercarsi i suoi «quadri» anche fra i non laureati.

A questo proposito vi è un altro grave problema da risolvere: quello di preparare i preparatori di questi quadri aziendali; impresa ardua, specie di fronte alla rapida evoluzione tecnologica in corso in tutti i settori produttivi. Oggi siedono sui banchi dell'università molti giovani che diverranno veri «managers» verso la fine del prossimo decennio: ebbene, costoro crescono alla scuola di docenti che hanno avuto la loro preparazione fra il 1940 e il 1970, mentre i futuri «managers», fra 15-20 anni, dovranno forse risolvere problemi che oggi non si riesce neanche ad immaginare.

Questo perché l'adozione di nuove tecnologie nell'industria è molto più rapida di un tempo; per passare dall'invenzione della lampadina alla sua produzione in serie occorsero cento anni; dall'invenzione della radio alla sua diffusione passarono 25 anni, mentre l'intervallo fra invenzione e applicazione industriale dei microcircuiti è stato solamente di tre anni. Di qui il problema di preparare oggi validamente i giovani laureati ai problemi che essi si troveranno ad affrontare verso la fine degli Anni Ottanta.

Sta alle aziende fornire ai neo-laureati, fin dal loro ingresso nel mondo del lavoro, un aggiornamento costante che vada a innestarsi su una preparazione di base cui deve provvedere l'Università, mettendo in grado i neo-dottori, una volta entrati nell'industria, di adeguarsi ai sempre più rapidi mutamenti nel campo tecnico e scientifico; ma l'Università dovrebbe soprattutto fornire ai «managers» di domani quelle doti di comunicativa e quella sensibilità ai problemi umani che la tecnologia non può e non sa offrire.

# REVOX

## LA REALTÀ DEL SUONO

Suono: la dimensione della realtà in cui più fitto si intreccia l'intimo dialogare di esseri e cose.

Suono possente, delicato, armonioso, lacerante, confuso, cristallino, suono che genera sensazioni ed emozioni personali, segrete.

Suono modulato da infinite sfumature essenziali, che soltanto una tecnica di altissimo livello può riprodurre con perfezione assoluta.

Tecnica degli apparati Revox, trasparenti al suono.

- Registratore stereofonico professionale a 2 o 4 piste Revox A77
- Amplificatore stereofonico Hi-Fi 40+40 W sinus. -75+75 W di picco Revox A50
- Sintonizzatore stereofonico FM Revox A76
- Radiatori acustici Hi-Fi Revox da 15 a 40 W
- Microfono cardioide dinamico a bobina mobile Revox 3400

Presentati e garantiti in Italia da:



**SOCIETÀ' ITALIANA TELECOMUNICAZIONI SIEMENS s.p.a.**

Sede, direzione generale e uffici: 20149 Milano - p.le Zavattari, 12



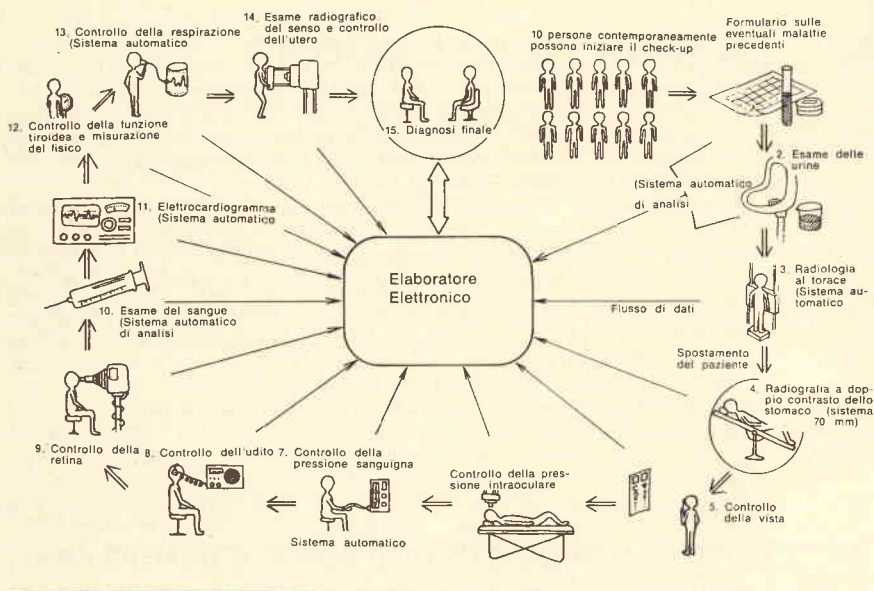


Fig. 1 - Disegno schematico del funzionamento del calcolatore elettronico per il «check-up».

## il «check-up» con il calcolatore elettronico

Fra qualche anno, quando vorremo controllare il nostro stato di salute, non andremo più dal medico generico ma ci rivolgeremo a centri specializzati sul tipo di quello che è stato recentemente realizzato in Giappone. In esso è in funzione lo «Hitachi General Health

Management System» che permette — grazie ad un calcolatore elettronico Hitachi 8000 — la diagnosi completa di un numero incredibile di pazienti in un tempo estremamente ridotto.

Ecco il «percorso» che ogni paziente deve compiere per avere il suo «check-up»:

- 1) compilare un formulario sulle eventuali malattie precedenti e sul suo attuale stato di salute
- 2) esame delle urine
- 3) radiografia al torace
- 4) radiografia a doppio contrasto allo stomaco per il controllo del cancro

- 5) controllo della vista
- 6) controllo della pressione intraoculare
- 7) controllo della pressione sanguigna
- 8) controllo dell'udito
- 9) controllo della retina
- 10) esame del sangue
- 11) elettrocardiogramma
- 12) controllo della funzione tiroidea e misurazioni del fisico
- 13) controllo della respirazione
- 14) esame radiografico del seno e controllo uterino

Tutti questi dati vengono automaticamente elaborati dal calcolatore elettronico che in pochi secondi sforna una diagnosi completa.

15) finalmente il dottore esamina i dati su una speciale scheda e prescrive le eventuali cure.

Molti dei dati, quali ad esempio quelli dell'elettrocardiogramma e quelli dell'esame del sangue, vengono analizzati automaticamente da mini computer che poi provvedono ad informare il calcolatore centrale.

Ogni paziente può così avere la sua aggiornatissima «scheda sanitaria» che è custodita nella memoria del calcolatore.

Successivi controlli quindi permettono di effettuare significativi confronti e seguire, molto più da vicino, lo stato di salute dei pazienti.

Basta questo accenno per far intravedere l'interessante possibilità di creare delle schede sanitarie per tutta la popolazione dalla nascita alla morte.

I vantaggi del nuovo sistema sono:

- 1) I dati che vengono elaborati sono particolarmente sicuri e precisi.
- 2) Si possono riscontrare particolari deficienze di determinati settori della popolazione o di interesse zone.
- 3) L'aver classificato lo stato di salute di migliaia di individui permette facili rivelazioni statistiche e approfonditi studi da parte dei ricercatori sull'origine ed il trattamento di alcune malattie.
- 4) Ultimo ed importantissimo è l'enorme risparmio di tempo sia da parte dei pazienti che da parte del personale specializzato. Da notare inoltre che nei quattordici esami intermedi non è necessaria l'opera del medico ma basta quella di persone specializzate.



Fig. 2 - La foto illustra alcune copertine di dischi in vendita in Giappone.

## in crisi il settore discografico

Diminuisce in Giappone la domanda di dischi. Secondo la Japan Record Association si sono venduti in Giappone nel periodo gennaio-giugno di quest'anno dischi per un valore di 28.080 milioni di yen con un aumento di solo il



4% rispetto allo stesso periodo dell'anno precedente. Questa percentuale d'aumento è la più bassa che si sia mai verificata nella storia del disco. Vediamo le ragioni che hanno reso meno brillante il futuro di questa industria.

1) L'ascoltare dischi era uno dei pasatempi preferiti dai giovani ma questa abitudine sta cambiando. Essi cioè preferiscono dedicare il loro tempo libero agli sport.

2) La produzione discografica non attira più i vari strati della popolazione anche perché non ci sono attualmente in Giappone canzoni che possano polarizzare il mercato.

La situazione quindi del settore discografico giapponese, seguendo la tendenza mondiale, si sta appesantendo e i numerosi produttori i cui affari erano andati a gonfie vele nel periodo del «boom», si trovano obbligati a sferrare una arroventata battaglia concorrenziale per sopravvivere.

## la tredicesima in Giappone

Circa 350 miliardi di yen sono stati pagati in dicembre sotto forma di «bonus di fine d'anno» ai 2.070.000 giapponesi impiegati nel settore pubblico.

Ogni lavoratore ha quindi incassato per Natale l'equivalente di 2,6 stipendi mensili, una cifra cioè che si aggira in media sui 168.000 yen a testa; 30.000 yen in più rispetto al «bonus» dell'anno scorso.

Il Primo Ministro Sato ha incassato 1.412.980 yen, gli altri ministri 1 milione e 243.384 yen ed i parlamentari 664.600 yen.

Il presidente dell'Università di Tokyo Kato Ichiro e Toshio Maeda, presidente della Kyoto University, hanno avuto come «bonus» natalizio 661.000 yen ognuno.

Gli impiegati del governo metropolitano di Tokyo hanno percepito in media 179.000 yen.

Secondo calcoli approssimativi effettuati dalle Banche, i lavoratori giapponesi hanno ricevuto quest'anno «bonus» per una cifra da 3.100-3.500 miliardi di yen.

## la tv nel mondo

Secondo i dati più recenti nel 1969 erano in funzione, nell'area mondiale, 254 milioni di televisori; alla fine del

1970 essi erano circa 280 milioni. Previsioni molto attendibili fanno credere che, tra dieci anni, il parco sarà quasi raddoppiato; ossia saranno in funzione nel mondo circa 500-550 milioni di apparecchi televisivi.

Naturalmente la distribuzione non è uniforme nelle varie zone del mondo.

Infatti, dei 254 milioni di apparecchi installati alla fine del 1969, la quota più alta riguarda l'America settentrionale (Stati Uniti e Canada) con 92,5 milioni, seguita immediatamente dall'Europa occidentale con 72,5 milioni; dopo queste punte avanzate di diffusione, scendiamo ai 25 milioni dell'Asia, ai 13 dell'America Latina, ai 3,5 dell'Australia e Nuova Zelanda, per finire poi all'unico milione di apparecchi distribuiti su tutto il territorio africano.

Di questi 254 milioni di televisori installati alla fine del 1969, 40 milioni sono apparecchi a colori che risultano in massima parte concentrati negli Stati Uniti, che ne posseggono 28 milioni di esemplari, e nel Giappone che ne ha 6,5 milioni circa.

In Europa occidentale gli apparecchi televisivi a colori, alla fine del 1969, erano circa un milione e mezzo.

Negli Stati Uniti, su cento televisori installati, 33 sono a colori, in Giappone 30 e in Europa soltanto 2; però, per avere un giusto quadro della situazione, c'è da tener presente che le trasmissioni a colori, in Europa occidentale, sono iniziate da due o tre anni e soltanto in alcuni paesi, mentre negli Stati Uniti si trasmettono programmi a colori da oltre 10 anni e in Giappone da circa sette.

Comunque, è interessante, dare uno sguardo alla ripartizione del parco televisori fra i diversi paesi dell'Europa occidentale.

I sei paesi del MEC - Germania Occidentale, Francia, Italia, Benelux (Belgio, Olanda e Lussemburgo) - posseggono un parco di 41,3 milioni di televisori, corrispondente al 57% di tutto quello relativo all'Europa occidentale.

Tuttavia, un'idea più chiara della diffusione raggiunta dai televisori nei vari paesi può essere data dal numero di apparecchi riferito a quello degli abitanti.

Gli Stati Uniti sono al primo posto con poco meno di un televisore ogni due abitanti; l'Europa occidentale ha poco più di un televisore ogni cinque abitanti; quasi a questo stesso livello si trovano Giappone, Australia e Nuova Zelanda.

L'Europa orientale (inclusa la Russia) possiede circa un televisore ogni otto abitanti; segue, a notevole distanza, la America Latina con un solo televisore per venti abitanti. L'Africa e l'Asia hanno un indice leggermente inferiore ad un televisore per trecento abitanti.

Tra i paesi ad alto livello di industrializzazione e quelli in via di sviluppo la differenza, come si è visto, è fortissima: negli Stati Uniti, fra pochi anni, ogni famiglia avrà in media due televisori; mentre in Africa ed Asia solo una famiglia

su cento possiede, oggi, un apparecchio televisivo.

Ma vediamo più precisamente la situazione dell'Europa occidentale che ci interessa più da vicino. La diffusione è, come si è detto, di un televisore ogni cinque abitanti.

Naturalmente, però, l'indice non è uniforme fra i diversi paesi: si passa infatti da un televisore per tre abitanti della Svezia e della Gran Bretagna, a uno per venticinque del Portogallo, per finire poi alla bassa percentuale della Grecia che è di un apparecchio ogni cento abitanti. La situazione dell'Italia è abbastanza soddisfacente, possedendo una percentuale media di 19 televisori, ossia poco meno di uno ogni cinque abitanti.

### LA PRODUZIONE MONDIALE

Diamo infine uno sguardo alla produzione di televisori nel mondo, considerando l'anno 1969 per il quale è possibile disporre di dati statistici attendibili.

La produzione mondiale del 1969 di nuovi televisori è stata di poco più di 44 milioni. Il saggio medio di sviluppo è stato negli ultimi anni del 10% all'anno e si prevede che si manterrà allo stesso livello per il decennio 1970-1980.

La produzione di televisori si concentra praticamente in tre grosse zone geografiche: America del Nord (Stati Uniti e Canada), Europa (occidentale e orientale), Estremo Oriente (Giappone, Formosa, Hong Kong). In queste tre zone viene prodotto quasi il 96% del totale mondiale.

### GRADUATORIA EUROPEA

Accenniamo, infine, alla graduatoria dei paesi europei in base alla produzione di nuovi televisori nel corso del 1969.

La Germania occidentale, con una produzione di 3,1 milioni di apparecchi, è prima in Europa e prima nel MEC. Segue la Gran Bretagna con una produzione di 1,9 milioni di unità, ed è seconda in Europa.

Al terzo posto troviamo l'Italia, con 1,7 milioni di televisori prodotti; il nostro paese è inoltre secondo tra quelli del MEC.

In quarta posizione si inserisce la Francia che nel 1969 ha avuto una produzione complessiva di 1,4 milioni di apparecchi televisivi.

Gli altri paesi dell'Europa occidentale hanno contribuito in maniera sensibilmente inferiore alla produzione e precisamente: 650.000 in Spagna, altrettanti nel Benelux (Belgio, Olanda e Lussemburgo) e 390.000 in Svezia.

Circa il 10% dei 10.700.000 televisori prodotti nel 1969 in Europa occidentale sono a colori; la percentuale tende tuttavia a salire e si prevede che entro il 1980 la metà degli apparecchi prodotti sarà a colori.

## PREZZI NETTI IMPOSTI DELLE SCATOLE DI MONTAGGIO



N. UK	Descrizione	Prezzo netto imposto	N. UK	Descrizione	Prezzo netto imposto
UK15	Allarme antifurto	4.500	UK620	Carica batterie al nichel-cadmio 1,2-12 Vc.c.	7.200
UK20	Avvisatore d'incendio	3.500	UK625	Alimentatore per luci psichedeliche	2.800
UK25	Interfonico	2.700	UK630	Alimentatore stabilizzato 6-7,5-9-12 Vc.c.; 250-200-170-100 mA	5.800
UK30	Amplificatore 0,5 W	2.500	UK640	Regolatore di luce da 200 W	4.700
UK31	Amplificatore 3 W	3.900	UK645	Alimentatore stabilizzato 6-7,5-9-12 Vc.c.; 250-200-170-100 mA	6.400
UK32	Amplificatore 3 W	4.500	UK650	Alimentatore stabilizzato 0-12 Vc.c. - 1 A	12.700
UK35	Metronomo	1.500	UK655	Alimentatore stabilizzato 24 Vc.c. - 800 mA	4.900
UK40	Generatore di tremolo	2.500	UK660	Alimentatore temporizzato	6.000
UK45-A	Lampeggiatore	3.800	UK670	Carica batterie in tampone	4.500
UK55	Alimentatore 6 Vc.c. - 300 mA	3.000	UK680	Alimentatore stabilizzato 1,5-30 Vc.c. - 2 A	17.000
UK60	Oscillatore di nota	2.600	UK685	Alimentatore stabilizzato 24-46 Vc.c. - 2,2 A	18.000
UK65	Provatransistori	1.500	UK700	Fringiello elettronico	4.300
UK70	Carica batterie 6-12 Vc.c.	6.400	UK705	Temporizzatore per tergcristallo	6.100
UK75	Rivelatore di ghiaccio	2.000	UK710	Miscelatore a 4 canali	7.900
UK80	Calibratore per oscilloscopio	2.200	UK715	Interruttore a fotocellula	6.900
UK90	Amplificatore telefonico	3.000	UK720	Luci psichedeliche toni alti - 150 W	5.900
UK95	Bongo elettronico	2.150	UK725	Luci psichedeliche toni medi - 150 W	5.900
UK102	Microricevitore AM	4.700	UK730	Luci psichedeliche toni bassi - 150 W	5.900
UK105	Trasmettitore FM	2.800	UK735	Luci psichedeliche casuali - 150 W	7.500
UK110-A	Amplificatore stereo 5+5 W	9.600	UK740	Luci psichedeliche casuali - 800 W	8.000
UK115	Amplificatore HI-FI 8 W	3.700	UK745	Luci psichedeliche toni alti - 800 W	8.500
UK120	Amplificatore HI-FI 12 W	4.400	UK750	Luci psichedeliche toni medi - 800 W	8.500
UK125	Gruppo comandi stereo	4.900	UK755	Luci psichedeliche toni bassi - 800 W	8.500
UK130	Gruppo comandi mono	2.800	UK760	Interruttore microfonico	7.800
UK135	Preamplificatore ad alta impedenza	1.600	UK785	Interruttore crepuscolare	6.800
UK140	Preamplificatore a bassa impedenza	1.900	UK790	Allarme capacitivo	6.400
UK145	Amplificatore 1,5 W	3.000	UK795	Cercafili elettronico	3.500
UK155	Amplificatore 2,5 W	7.700	UK800	Filtro cross-over 3 vie 6 dB/ottava	6.000
UK160	Amplificatore a CI 8 W	8.150	UK805	Filtro cross-over 3 vie 12 dB/ottava	4.300
UK165	Preamplificatore stereo equalizzato RIAA	4.150	UK810	Compressore della dinamica	7.100
UK195	Amplificatore miniatura 2 W	2.750	UK830	Pulsantiera di scambio amplific. diffusori stereo	29.000
UK200-A	Convertitore standard francese	6.600	UK835	Preamplificatore per chitarra	3.700
UK220	Iniettore di segnali	2.150	UK845	Amplificatore di modulazione	4.300
UK225	Amplificatore d'antenna per autoradio	5.850	UK850	Tasto elettronico per telegrafia	15.500
UK240	Interruttore per luci posizione auto	4.900	UK855	Distorsore per chitarra	5.400
UK250	Decodificatore stereo universale	3.500	UK860	Foto-timer	10.900
UK255	Indicatore di livello	5.350	UK865	Dispositivo automatico per luce di emergenza	5.500
UK270	Amplificatore a CI 6 W	7.400	UK870	Unità per il comando dei proiettori	10.700
UK300	Trasmettitore per radiocomando a 4 canali	6.600	UK875	Accensione elettronica a scarica capacitiva	14.900
UK305	Trasmettitore FM	1.860	UK900	Oscillatore AF 20-60 MHz	3.700
UK310	Ricevitore per radiocomando	3.000	UK905	Oscillatore AF 3-20 MHz	3.700
UK325	Gruppo canali «GCx2» 1000-2000 Hz	6.700	UK910	Miscelatore a RF 12-170 MHz	3.700
UK330	Gruppo canali «GCx2» 1500-2500 Hz	6.700	UK915	Amplificatore a RF 12-170 MHz	3.700
UK355	Trasmettitore FM	4.000	UK920	Miscelatore a RF 2,3-27 MHz	3.700
UK405	Signal-tracer	8.500	UK925	Amplificatore a RF 2,3-27 MHz	3.700
UK415	Box di resistori	6.000	UK930	Amplificatore a RF 3-30 MHz	3.700
UK420	Generatore di segnali B.F.	8.900	UK935	Amplificatore a larga banda 20 Hz - 150 MHz	3.700
UK425	Box di condensatori	4.600	UK940	Ricevitore per radiocom. ad onde lunghissime	8.800
UK430-A	Millivoltmetro a larga banda	5.800	UK945	Trasmettitore per radiocom. ad onde lunghissime	4.700
UK435	Alimentatore stabilizzato 0-20 Vc.c. - 1A	7.400	UK505	Radioricevitore supereterodina OM-OC	15.300
UK440	Capacimetro a ponte	5.600	UK530	Radioricevitore AM-FM	19.700
UK445	Wattmetro per B.F.	5.600	—	Mobile per UK530	4.900
UK450	Generatore sweep-TV	10.500	UK535	Amplificatore stereo 7+7 W	17.800
UK455	Generatore di segnali AM	8.500	—	Mobile per UK535 e UK540	3.900
UK460	Generatore di segnali FM	9.300	UK515	Radioricevitore OM	4.900
UK470	Generatore Marker con calibratore a cristallo	13.500	UK540	Sintonizzatore OL-OM-FM	18.500
UK475	Voltmetro elettronico	10.700	UK690	Stabilizzatore di velocità per motorini c.c.	2.750
UK480	Carica batterie 6-12-24 Vc.c.	7.000	UK890	Miscelatore audio a 2 canali	3.800
UK485	Alimentatore stabilizzato 0-12 Vc.c. - 300 mA	9.300	UK955	Sintonizzatore VHF-UHF	9.950
UK490	Variatore di tensione	8.900	—	Mobile per UK1000	9.300
UK495	Generatore di barre	9.900	UK1050	Televisore 24"	33.500
UK520	Sintonizzatore AM	3.000	—	Mobile per UK1050	11.900
UK520W	Sintonizzatore AM	3.700	UK5000	Piastra S-Dec	3.500
UK525	Sintonizzatore VHF 120-160 MHz	5.650	UK5002	Piastra T-Dec	5.500
UK545	Ricevitore AM-FM	5.200	UK5004	Piastra µ-DeC-A	9.900
UK550	Frequenzimetro di B.F.	7.100	UK5006	Piastra µ-DeC-B	10.500
UK555	Misuratore di campo	7.800	UK5010	Piastra 4S-DeC	13.700
UK560	Analizzatore per transistori	9.200	UK5012	Piastra DeC-Stor	6.500
UK565	Sonde A.F. e R.F. per voltmetro elettronico	3.200	UK5020	Norkit Junior	33.000
UK570	Generatore di segnali B.F.	12.500	UK5030	Norkit Senior	60.500
UK575	Generatore di onde quadre	11.700	UK5040	Unità bistabile per UK5020 e UK5030	4.500
UK600	Alimentatore stabilizzato 14,5 Vc.c. - 250 mA	3.500	UK5042	Unità Nor per UK5020 e UK5030	2.500
UK605	Alimentatore 18 Vc.c. - 1 A	3.900	UK5044	Unità d'uscita per UK5020 e UK5030	2.600
UK610	Alimentatore 24 Vc.c. - 0,5 A	3.900			
UK615	Alimentatore 24 Vc.c. - 1 A	4.500			



**inserto  
a colori**

**L**a mancanza di testi o di pubblicazioni di facile ed immediata comprensione, ha sempre rappresentato un «Handicap» per coloro che desiderano inoltrarsi nella comprensione dei principi fisici e nella conoscenza delle tecnologie di fabbricazione e delle applicazioni dei dispositivi a semiconduttore.

Siamo certi di incontrare quindi il favore dei nostri lettori iniziando, con questo numero, la pubblicazione di una serie di diapositive, con il relativo testo illustrativo.

Con queste serie di diapositive vengono spiegati, in modo estremamente chiaro, i principi fisici, la tecnologia e i procedimenti di fabbricazione ed il funzionamento dei più diffusi dispositivi a semiconduttore quali transistori, circuiti integrati e tiristori, noti anche come diodi controllati o SCR.

## PRINCIPI FISICI DEI SEMICONDUTTORI

1

Gli elementi si suddividono, in funzione del loro comportamento elettrico, in elementi conduttori, semiconduttori e non conduttori. Per illustrare questo comportamento si ricorre ad una rappresentazione semplificata dell'atomo. La figura 1 mostra il nucleo e gli strati interni di elettroni che formano un corpo atomico, intorno al quale gravitano gli elettroni esterni. Gli elettroni più distanti dal nucleo sono determinanti per il legame quando vari atomi si combinano per formare una rete cristallina, nonché per le proprietà chimiche dell'atomo.

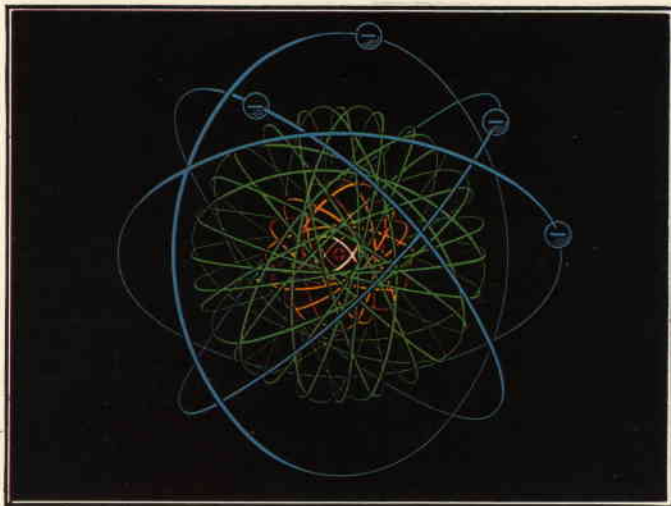


Fig. 1 - Rappresentazione semplificata della struttura di un atomo di germanio.

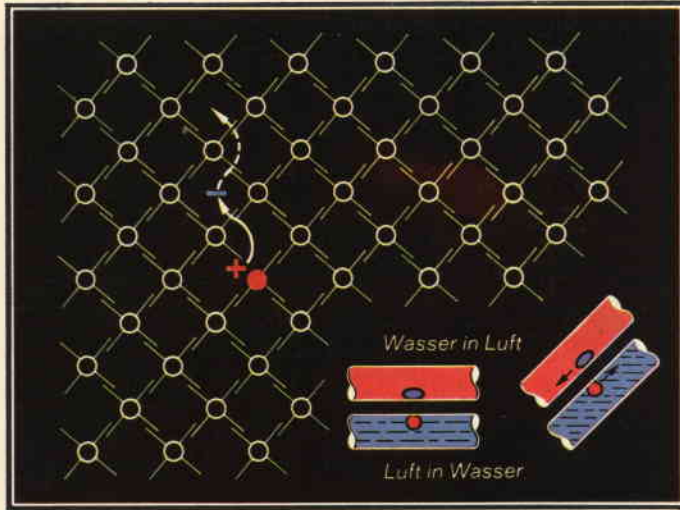


Fig. 2 - Conduttanza intrinseca nei semiconduttori (germanio).

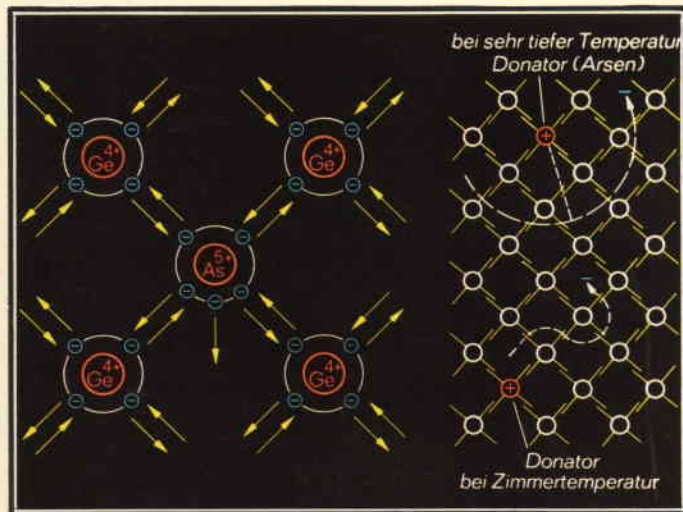


Fig. 3 - Conduttanza intrinseca N (germanio drogato con arsenico).

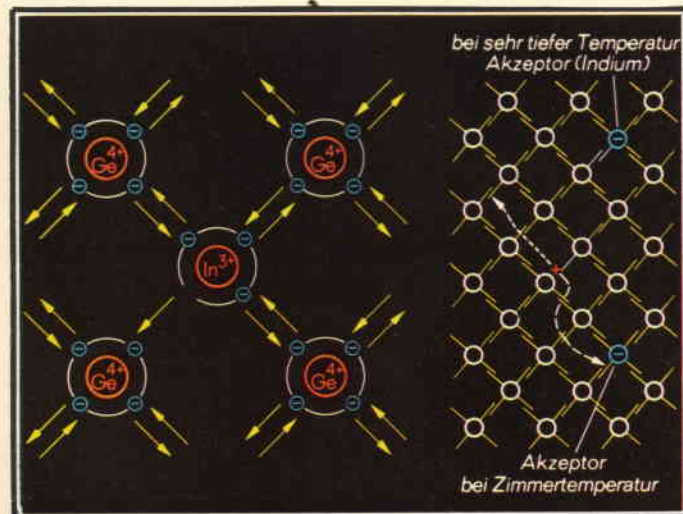


Fig. 4 - Conduttanza intrinseca P (germanio drogato con indio).

2

Nei metalli, una parte considerevole degli elettroni più esterni è quasi completamente libera di muoversi in seguito alla struttura particolare della rete cristallina. Questi elettroni di carica positiva che si muovono fra i corpi atomici della rete cristallina, costituiscono il cosiddetto «gas elettronico». La buona conduttività elettrica dei metalli è dovuta al loro numero elevato di portatori mobili di carica. Nei metalli, la quantità di portatori mobili di carica è indipendente dalla temperatura e risulta estremamente elevata ( $\approx$  numero di atomi della rete cristallina). Ciò conferisce ai metalli una elevata conduttività, sebbene la mobilità dei loro portatori di carica sia piuttosto ridotta, diminuendo a misura che aumenti la temperatura (coefficiente termico di resistenza positivo).

Nella formazione di cristalli semiconduttori, tutti gli elettroni sono necessari per assicurare il legame e restano rigidamente vincolati. Il cristallo risulta pertanto isolante quando la sua temperatura raggiunge lo zero assoluto, non essendovi in questo caso, portatori mobili di carica allo stato libero. A temperatura più elevata, alcuni legami vengono tuttavia disfatti e, di conseguenza, alcuni elettroni che fino allora contribuivano al legame diventano mobili entro la rete cristallina. La liberazione di ognuno di questi elettroni richiede una quantità ben definita di energia. Nella rete cristallina si ha adesso una migrazione degli elettroni svincolati come pure delle lacune di carica positiva, ovvero dei cosiddetti «buchi». Infatti, quando un elettrone di un atomo vicino entra in una lacuna, esso lascia la stessa lacuna nell'atomo da cui proviene. Come si vede nella figura 2, questo meccanismo è paragonabile allo spostarsi di una bolla d'aria in un tubo pieno d'acqua.

Sotto l'aspetto fisico, la lacuna si può considerare come una carica elettronica positiva avente una massa più o meno uguale a quella dell'elettrone. La conduttanza intrinseca di un semiconduttore qui descritta è determinata da un numero uguale di elettroni e lacune, numero che cresce proporzionalmente all'aumento della temperatura. Ne consegue che la conduttività elettrica aumenta sensibilmente con la temperatura. La grande mobilità dei portatori di carica presenti nei semiconduttori più importanti è caratteristica per un monocristallo di struttura perfetta ed esente da impurità perturbatrici.

In molti casi di applicazione tecnica, la conduttanza intrinseca virtualmente presente in tutti i semiconduttori risulta tanto piccola da potersi considerare trascurabile in confronto dell'effetto dell'«impurità o conduttanza estrinseca» ancora da descrivere.

3

Nella rete basica, costituita normalmente da un cristallo di germanio o di silicio, vengono incorporati vari atomi d'impurità. Quando vengono introdotti atomi pentavalenti, ad esempio arsenico o fosforo, appaiono nel cristallo dei «donatori» capaci di cedere senz'altro uno dei loro cinque elettroni esterni, in quanto ne bastano quattro per l'incorporazione dell'atomo d'impurità nella rete basica. A differenza di quanto accade nel caso della conduttanza intrinseca, si presenta in questo caso, oltre all'elettrone mobile, ancora una lacuna positiva che è immobile, perché vincolata all'atomo d'impurità. Il materiale «drogato» con atomi d'impurità pentavalenti si chiama «materiale di conduttanza N», poiché il meccanismo di conduzione viene determinato in sostanza dagli elettroni mobili di carica negativa.

4

Il «drogaggio» del cristallo di base con atomi trivalenti, per esempio alluminio o indio, ha per conseguenza la comparsa di atomi d'impurità incapaci di vincolarsi ad un atomo vicino, per mancanza di elettroni esterni. Questi «accettori» accolgono con molta facilità un elettrone di un atomo vicino della rete basica. Ne consegue che l'impurità riceve una carica negativa e che la lacuna ossia il «buco» può spostarsi liberamente entro la rete cristallina. Anche sotto l'azione di un campo elettrico, la lacuna si muove apparentemente come una «carica positiva».

Siccome in questo caso la corrente viene trasportata prevalentemente dalle «lacune positive», ci troviamo di fronte ad un materiale semiconduttore con «drogaggio P».

I meccanismi di conduzione descritti sono atti a rendere ben evidente il funzionamento elettronico dei componenti semiconduttori.

5

Passiamo ora a esaminare la giunzione fra un materiale semiconduttore di conduttività T e uno di conduttività N. Anche se non viene applicata alcuna tensione esterna, alcuni degli elettroni presenti nella zona N si sposteranno, per diffusione, verso la zona P, mentre alcune lacune della zona P passeranno alla zona N.

Di conseguenza, la zona N perde elettroni e riceve lacune, in modo che la giunzione assume carica positiva dal lato N. Sul lato P, la giunzione assume carica negativa, in quanto la zona P riceve elettroni e perde lacune. La forza motrice di questo processo, ossia il meccanismo di diffusione termodinamica, finisce quindi di agire poiché il potenziale che è venuto a stabilirsi nella zona di giunzione impedisce l'ulteriore migrazione di elettroni dalla zona N e di lacune dalla zona P. Questo equilibrio può stabilirsi entro alcuni microsecondi.

6

Applicando alla giunzione P-N una tensione elettrica esterna, si avrà un comportamento diverso a seconda della polarità di questa tensione. Se i potenziali positivo e negativo della tensione di comando vengono applicati rispettivamente alla zona P ed alla zona N, le lacune passeranno di nuovo dalla zona P alla zona N, e gli elettroni dalla zona N alla zona P. Si produce così una corrente e la giunzione P-N è resa conduttiva.

L'inversione della polarità della corrente di comando ha per conseguenza la ritirata delle lacune dal lato P e degli elettroni dal lato N della giunzione, nella quale decresce allora considerevolmente il numero di portatori di carica N e P. Attraverso la giunzione così «impoverita» circola ora una corrente inversa molto debole: la giunzione P-N passa allo stato d'interdizione. Sulla base di questo principio funzionano i raddrizzatori a strato di sbarramento ed i diodi a semiconduttore, che impediscono il flusso della corrente dalla zona N alla zona P, lasciando passare nel senso inverso.

7

La caratteristica di un diodo mostra l'effetto raddrizzante di una giunzione P-N. Tenendo presente la diversità delle scale della zona passante e di quella inversa, si può riconoscere il funzionamento del diodo. Grosso modo si può dire che un diodo polarizzato nel senso di interdizione impedisce il flusso di corrente, mentre un diodo polarizzato nel senso del flusso praticamente non ostacola il suo passaggio.

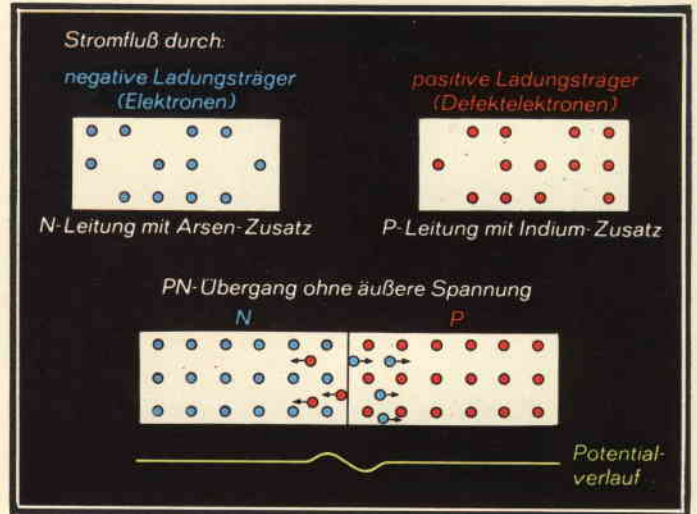


Fig. 5 - Giunzione P-N senza alcuna applicazione di tensione esterna.

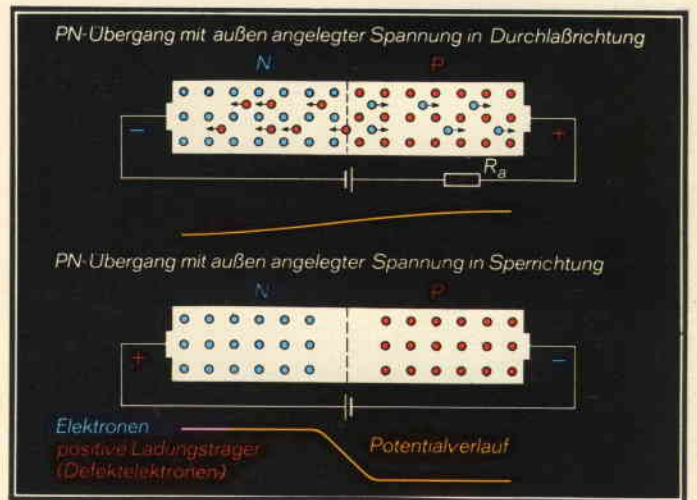


Fig. 6 - Effetto raddrizzante di una giunzione P-N con applicazione di tensione esterna.

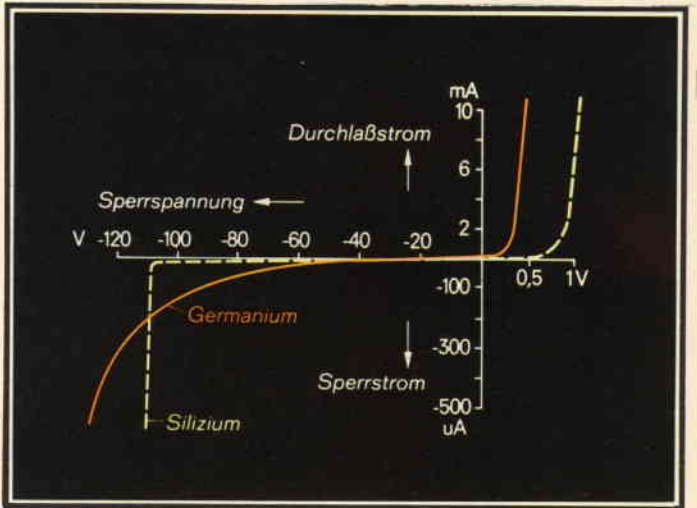


Fig. 7 - Rappresentazione delle caratteristiche dei diodi di germanio e silicio.

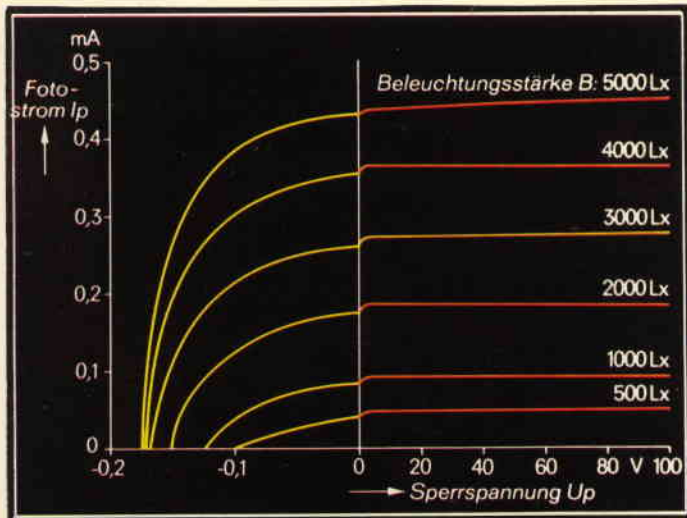


Fig. 8 - Fotodiode di germanio APY 12. Famiglia di caratteristiche.

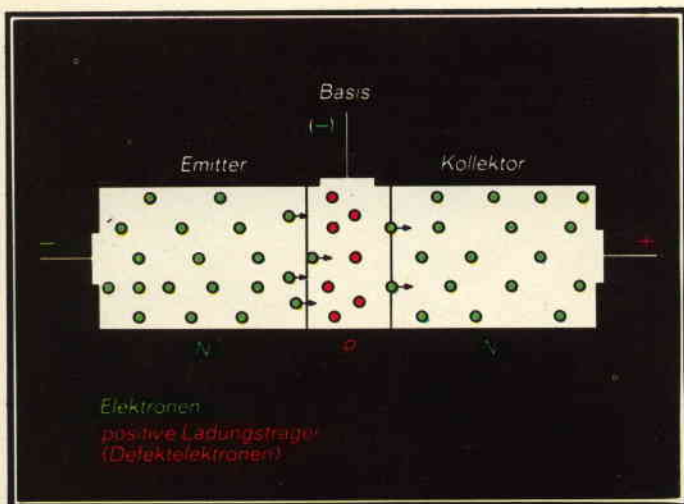


Fig. 9 - Transistore di superficie. Rappresentazione di principio.

8

L'incidenza di un raggio luminoso sul materiale semiconduttore ha per conseguenza che nella rete cristallina si formano coppie di elettroni e lacune, come succede nel caso della simulazione termica della conduttanza intrinseca. Quando una giunzione P-N interdotta viene esposta alla luce, gli elettroni che si svincolano si spostano verso la zona N, mentre le lacune prodotte passano alla zona P. In questo modo, la giunzione P-N diventa conduttiva e precisamente tanto di più quanto più intensa sia la luce incidente (intensità d'illuminazione B). Il fatto che la giunzione P-N si può controllare variando l'intensità della luce incidente, viene sfruttato nei fotodiode.

9

Un'altra possibilità di controllare la resistenza inversa di una giunzione P-N consiste nel disporre, molto vicino ad essa, una seconda giunzione P-N, polarizzata nel senso diretto. Ne risulta una struttura a tre strati, per esempio il transistor N-P-N. Il primo strato si chiama emettitore, il secondo base ed il terzo collettore.

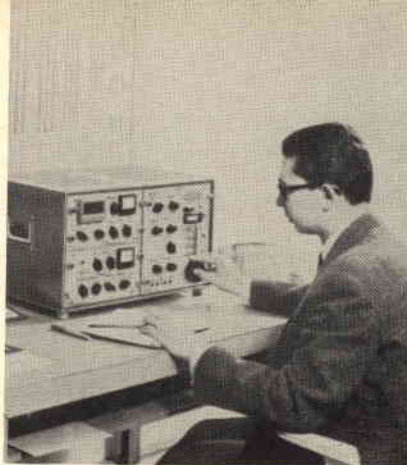
La giunzione base-collettore (P-N) di un transistor N-P-N è polarizzata nel senso di interdizione, per cui il circuito base-collettore è percorso, in un primo tempo, da una corrente inversa assai debole. Se viene però applicata una tensione polarizzata nel senso diretto anche alla giunzione emettitore-base, avverrà una migrazione di lacune verso la zona di mezzo, di conduttività N. Dovuto allo spessore molto ridotto della base (alcuni micron), gran parte di queste lacune penetra anche nella giunzione base-collettore, e viene assorbita dal collettore stesso. Può quindi circolare anche una corrente di collettore.

(continua)

## DIZIONARIETTO

Wasser in Luft	= acqua in aria	PN-Übergang ohne äussere Spannung	= Giunzione P-N senza tensione di comando
Luft in Wasser	= aria in acqua	Potentialverlauf	= caratteristica di tensione
Bei sehr tiefer Temp.	= a temperatura molto bassa	PN-Übergang mit aussen angelegter Spannung in Durchlassrichtung	= Giunzione P-N con tensione di comando applicata nel senso diretto
Donator (Arsen)	= donatore (arsenico)	PN-Übergang mit aussen angelegter Spannung in Sperrichtung	= Giunzione P-N con tensione di comando applicata nel senso inverso
Donator bei Zimmertemp.	= donatore a temperatura ambiente	Elektronen	= elettroni
Akzeptor (Indium)	= accettore (indio)	Potentialverlauf	= caratteristica di tensione
Akzeptor bei Zimmertemp.	= accettore a temperatura ambiente	Durchlassstrom	= corrente diretta
Stromdurchfluss durch negative Ladungsträger	= flusso di corrente dovuto a portatori di carica negativa	Sperrspannung	= tensione inversa
positive Ladungsträger (Defektelektronen)	= portatori di carica positiva (lacune)	Sperrstrom	= corrente inversa
N-Leitung mit Arsenzusatz	= Semiconduttore di tipo N con aggiunta di arsenico	Fotostrom	= corrente fotoelettrica
P-Leitung mit Indiumzusatz	= Semiconduttore di tipo P con aggiunta di indio	Beleuchtungsstärke B	= intensità d'illuminazione B

di Piero SOATI



Q T C

## RADIOCOMUNICAZIONI

A suo tempo la Conferenza di LA HAYE ha regolato l'uso delle frequenze VHF nella gamma 156-174 MHz, per il **servizio mobile marittimo radiotelefonico internazionale**. Le varie frequenze sono ripartite fra i seguenti quattro servizi: **CS** = chiamata

e soccorso; **NN** = collegamento fra nave e nave; **OP** = operazioni portuali; **CP** = corrispondenza pubblica. Indichiamo in tabella I i canali con le relative frequenze e le stazioni che in Italia svolgono questo servizio. Ciò è utile per la **navigazione da diporto**.

TABELLA I

N. canale	Frequenza di chiamata MHz	Frequenza di lavoro MHz	Servizi
1	156,05	160,65	OP - CP
2	156,10	160,70	OP - CP
3	156,15	160,75	OP - CP
4	156,20	160,80	OP - CP
5	156,25	160,85	OP - CP
6	156,30	156,30	NN
7	156,35	160,95	OP - CP
8	156,40	156,40	NN
9	156,45	156,45	NN - OP
10	156,50	156,50	NN - OP
11	156,55	156,55	OP
12	156,60	156,60	OP
13	156,65	156,65	NN - OP
14	156,70	156,70	OP
16	156,80	156,80	chiamata e soccorso
18	156,90	161,50	OP
19	156,95	161,55	OP
20	157,00	161,60	OP
21	157,05	156,05	CP
21	157,05	161,65	OP
22	157,10	161,70	OP
23	157,15	156,15	CP
23	157,15	161,75	CP
24	157,20	161,80	CP
25	157,25	161,90	CP
26	157,30	161,90	CP
27	157,35	161,95	CP
28	157,40	162,00	CP

## ELENCO DELLE STAZIONI RADIO COSTIERE E DEI PORTI CHE TRASMETTONO IN VHF

Alle abbreviazioni di cui sopra devono essere aggiunte le seguenti: **SP** = servizio di pilotaggio; **CAP** = capitaneria di porto; **SR** = servizio rimorchiatori; **MET** = servizio METEOMAR; **NSC** = nautici servizio comunali. I numeri si riferiscono ai rispettivi canali impiegati.

**AUGUSTA** = 16, 25, 26, 27 CP; 25 (preavviso su 16) MET; 16, 12 SP. **BARI** = 16, 25, 26, 27 CP. **CAGLIARI** = 16, 25, 26, 27 CP. **CIVITAVECCHIA** = 16, 25, 26, 27 CP. **GENOVA** = 16, 25, 26, 27 CP; 25 (16) MET; 16 CAP; 12 SP; 14 SR. **LIVORNO** = 16, 20, 25, 26, 27, CP; 25 (16) MET; 7, 9 CAP; 16, 11, 12, 13, 14 SP, SR. **NAPOLI** = 16, 25, 26, 27 CP; 25 (16) MET; **PALERMO** = 16, 25, 26, 27 CP; 25 (16) MET. **PORTO CERVO** = 16, 25, 26, 27 CP; **RAVENNA** = 16, 25, 26, 27 CP; 9 SP; 12 SR. **SAVONA** = 16, 8, 9, 10, 11, 12, 13, 14 servizi vari. **TRIESTE** = 16, 7, 20, 25, 26, 27 CP, 25 (16) MET. **VENEZIA** = 16, 25, 26, 27 CP; 14 SP; 12 NSC; 6 NN; 25 (16) MET.

## RADIODIFFUSIONE

In relazione alle numerose richieste che ci sono pervenute a partire dal prossimo numero inizieremo la pubblicazione dell'elenco delle stazioni ad onda corta che sono state udite in Italia durante l'anno 1970 e nei primi mesi dell'anno 1971. Per rendere più agevole la compilazione di tale elenco faremo uso delle abbreviazioni geografiche che sono usate internazionalmente e che per comodità dei lettori riportiamo qui di seguito. Queste abbreviazioni saranno usate anche in futuro consigliamo pertanto i lettori di volerle conservare.

**ADL** Terra Adelia; **ADN** Aden; **AFG** Afganistan; **AFI** Affars, Issas; **AFS** Unione Sud Africana; **AGL** Angola; **ALB** Albania; **ALG** Algeria; **ALS** Alasca; **AMS N** Amsterdam; **AND** Andorra; **AOE** Africa Occ. Spagn.; **ARG** Argentina; **ARS** Arabia Saudita; **ASC** Ascension; **ASO** Africa Sud Ovest; **ATN** Antille Ol.; **AUS** Australia; **AUT** Austria; **AZR** Azzorre; **B** Brasile; **BAH** Bahama; **BAS** Lesoto; **BCH** Botswana; **BDI** Burundi; **BEL** Belgio; **BER** Bermude; **BOL** Bolivia; **BRB** Barbados; **BRM** Birmania; **BRU** Brunei; **BUL** Bulgaria; **CAF** Rap. Centro Afr.; **CAN** Canada; **CAR** Caroline; **CBG** Cambogia; **CGO** Congo RD; **CHL** Cile; **CHN** Cina; **CHR** Christmas; **CKH** Cook; **CKN** Nord Cook; **CLM** Colombia; **CLN** Ceylon; **CME** Camerun; **CNR** Canarie; **COG** Congo (Brazzaville); **COM** Comore; **CPV** Capoverde; **CTI** Costa Avorio; **CTR** Costa Rica; **CUB** Cuba; **CVA** Vaticano; **CYP** Cipro; **D/RD** Germania RD; **D/RF** Germania RF; **DAH** Dahomey; **DNK** Danimarca; **DOM** R. Domenicana; **E** Spagna;

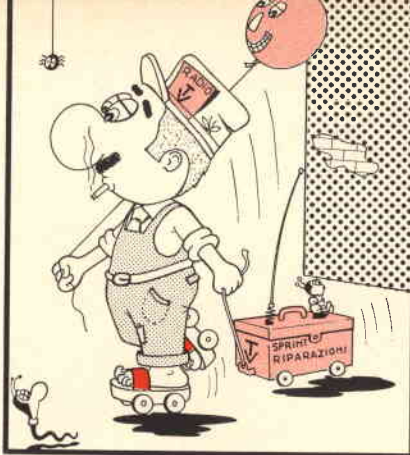
**EGY** Egitto; **EQA** Equatore; **ETH** Etiopia; **F** Francia; **FJI** Figi; **FLK** Falkland; **FNL** Finlandia; **G** Gran Bretagna e N. Irlanda; **GAB** Gabon; **GDL** Guadalupa; **GHA** Ghana; **GIB** Gibilterra; **GIL** Gilbert Ellice; **GLP** Golfo Persico; **GMB** Gambia; **GNE** Guinea Equat. Spagn.; **GNP** Guinea Port.; **GRC** Grecia; **GRL** Groenlandia; **GTM** Guatemala; **GUB** Guayana; **GUF** Guayana franc.; **GUI** Guinea; **GUM** Guam; **HKG** Hong Kong; **HNB** Honduras Ingl.; **HND** Honduras; **HNG** Ungheria; **HOL** Paesi Bassi; **HTI** Haiti; **HVO** Alto Volta; **HWA** Hawaii; **HWL** Howland; **I** Italia; **ICO** Cocos Keeling; **IND** India; **INP** India Port.; **INS** Indonesia; **IOB** Indie Occ. Ingl.; **IRL** Irlanda; **IRN** Iran; **IRQ** Iraq; **ISL** Islanda; **ISR** Israele; **J** Giappone; **JAR** Jarwis; **JMC** Giamaica; **JON** Johnston; **JOR** Giordania; **KEN** Kenia; **KER** Kerguelen; **KOR** Corea Sud; **KRE** Corea RD; **KWT** Kuwait; **LAO** Laos; **LBN** Libano; **LBR** Liberia; **LBY** Libia; **LUX** Lussemburgo; **MAC** Macao; **MAU** Maurizio; **MCO** Monaco; **MDG** R. Malgascia; **MDR** Madera; **MDW** Midway; **MEX** Messico; **MLA** Malesia; **MLD** Maldive; **MLI** Mali; **MLT** Malta; **MNG** Mongolia; **MOZ** Mozambico; **MRA** Marianne; **MRC** Marocco; **MRL** Marshall; **MRT** Martinica; **MTN** Mauritania; **MWI** Malawi; **NCG** Nicaragua; **NCL** Nuova Caledonia; **NGR** Niger; **NGU** Nuova Guinea; **NIG** Nigeria; **NOR** Norvegia; **NPL** Nepal; **NRU** Nauru; **NZL** N. Zelanda; **OCE** Polinesia Francese; **PAK** Pakistan; **PAP** Papua; **PAQ** Pasqua; **PHL** Filippine; **PNR** Panama; **PNZ** Canale di Panama; **POL** Polonia; **POR** Portogallo; **PRG** Paraguay; **PRU** Perù; **PTR** Portorico; **REU** Reunion; **RHS** Rodesia; **ROU** Romania; **RRW** Ruanda; **RYU** Ryu Kyu; **S** Svezia; **SDN** Sudan; **SEN** Senegal; **SEY** Seychelles; **SHN** S. Elena; **SLM** Salomone; **SLV** El Salvador; **SMA** Samoa (USA); **SMO** Samoa Occ.; **SMR** S. Marino; **SNG** Singapore; **SOM** Somalia; **SPM** S. Pierre Miquelon; **SRL** Sierra Leone; **STP** S. Tome Principe; **SUI** Svizzera; **SUR** Surinam; **SWN** Swan; **SYR** Siria; **TCD** Ciad; **TCH** Cecoslovacchia; **TGK** Tanzania; **TGO** Togo; **THA** Tailandia; **TKL** Tokelau; **TMP** Timor Port. **TON** Tonga; **TRC** Tristan de C.; **TRD** Trinidad e Tobago; **TUN** Tunisia; **TUR** Turchia; **TWN** Taiwan (Formosa); **UGA** Uganda; **URG** Uruguay; **URS** URSS; **USA** USA; **VEN** Venezuela; **VIR** Vergini; **VTN** Viet Nam; **WAK** Wake; **WAL** Wallis Futuna; **YEN** Yemen; **YMS** Yemen del Sud; **YUG** Jugoslavia; **ZAN** Rep. Unita di Tanzania; **ZMB** Zambia.

## RADIOAMATORI

Nella rubrica i lettori ci scrivono riportiamo lo schema di un filtro di bassa frequenza realizzato dai tecnici della NASA che eliminando, in ricezione, una parte della gamma vocale consente di ottenere un guadagno del rapporto segnale-disturbo dell'ordine di 3 dB, cioè come se in trasmissione si fosse raddoppiata la potenza.



nona parte di Piero SOATI



**servizio  
tecnico**

# MESSA A PUNTO E RIPARAZIONE DEGLI APPARECCHI A TRANSISTORI

**I**l circuito rivelatore, che segue immediatamente gli stadi a frequenza intermedia dei ricevitori transistorizzati, esattamente come avviene per i ricevitori a valvole, può essere caratterizzato dalla presenza di un transistor e di un diodo oppure da un solo diodo.

Qualora si preferisca, per vari motivi, l'impiego di un transistor e delle tensioni di alimentazione dei vari terminali (base, emettitore e collettore) sono calcolate in modo che esso lavori vicino al punto di interdizione e che il segnale applicato al suo ingresso risulti rettificato (figura 1).

Ciò, similmente ai diodi a valvola, si verifica per il fatto che le alternanze inferiori che sono applicate all'ingresso portano il transistor verso l'interdizione e quindi sono praticamente eliminate, mentre quelle superiori, oltre ad essere lasciate passare, vengono sensibilmente amplificate.

E' chiaro che la rivelazione a transistor consente di ottenere, rispetto alla rivelazione con diodo, un segnale di uscita, rivelato, molto più energico e quindi maggiormente adatto per pilotare il CAG, cioè il circuito automatico di guadagno. Questo circuito, che è anche noto

con il termine inglese di cut-off, è però molto più costoso di quello a diodo ed inoltre sovente è la causa di inconvenienti, primo fra i quali quello di rendere maggiormente difficoltoso il filtraggio della seconda armonica della frequenza intermedia.

Ne consegue, da quanto abbiamo detto sopra, che la rivelazione a diodo è la più consueta che viene impiegata nei ricevitori a modulazione di ampiezza quanto in quelli a modulazione di frequenza, dei quali avremo occasione di parlare in seguito.

La figura 2 si riferisce ad un semplice circuito rivelatore del quale la figura 3 illustra la curva caratteristica di funzionamento. Quest'ultima figura rende possibile osservare che soltanto le alternanze superiori al punto di interdizione sono raddrizzate mentre quelle inferiori vengono eliminate.

La figura 4 si riferisce invece ad un classico circuito rivelatore per ricevitori a modulazione di ampiezza, nel quale il diodo rivelatore è convenientemente polarizzato in modo da ottenere il migliore rendimento possibile.

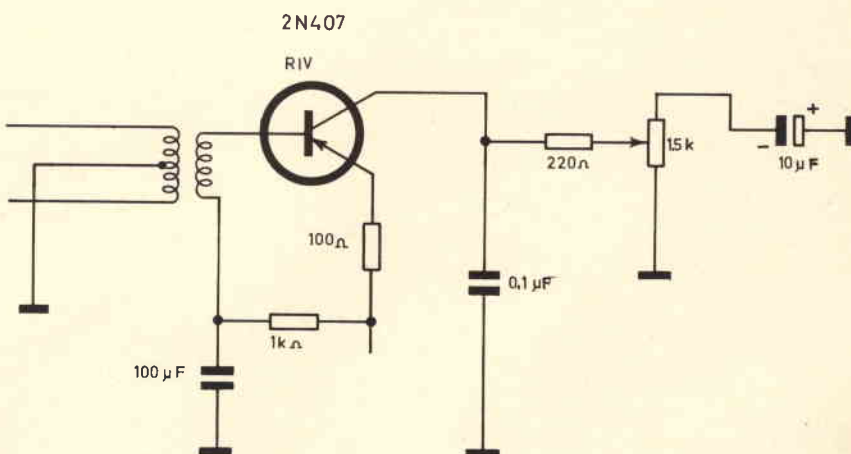


Fig. 1 - Circuito rivelatore a transistori usato nel ricevitore RCA modello 1-BT-56.

Il diodo della suddetta figura, in questo caso, è polarizzato in senso diretto, cioè in modo che quando non è presente in ingresso alcun segnale, nel diodo stesso è sempre presente una debolissima corrente.

La figura 5 si riferisce ad un classico circuito rivelatore collegato

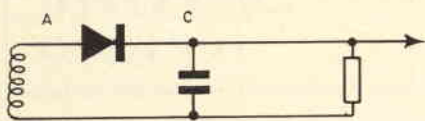


Fig. 2 - Schema di principio, di un circuito rivelatore a diodo.

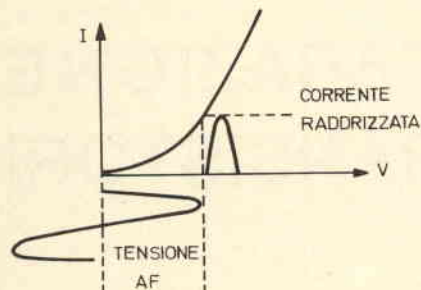


Fig. 3 - Curva caratteristica di rivelazione del circuito rivelatore a diodo di cui alla figura 2.

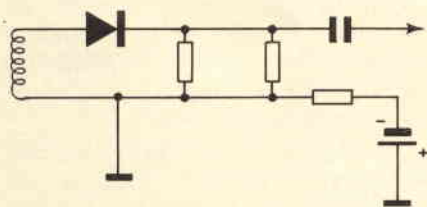


Fig. 4 - Circuito rivelatore a diodo con polarizzazione in senso diretto.

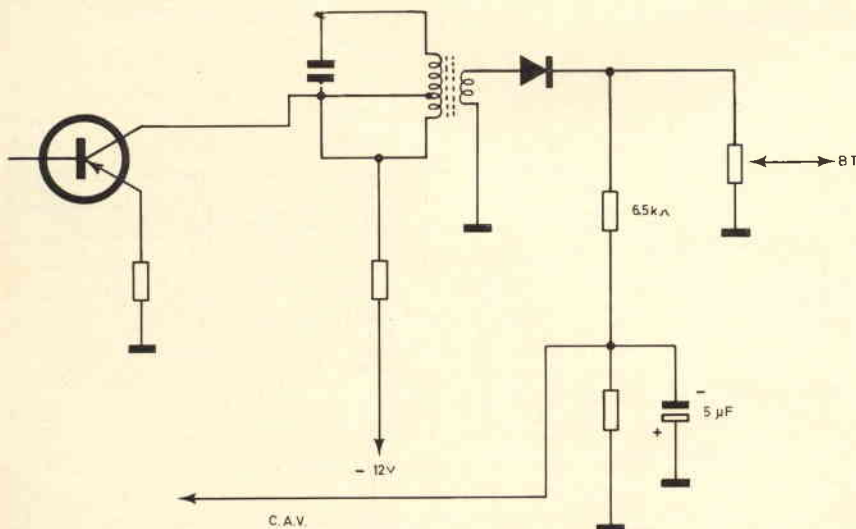


Fig. 5 - Circuito rivelatore con l'ultimo transistor di media frequenza del tipo PNP.

all'uscita dell'ultimo stadio di frequenza intermedia di un ricevitore AM del quale fa parte un transistor del tipo PNP.

L'impedenza di uscita del circuito secondario dell'ultimo trasformatore di media frequenza è sempre piuttosto bassa e pertanto la resi-

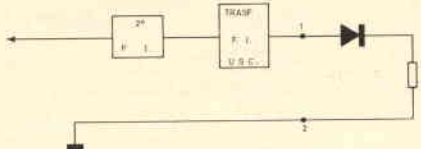


Fig. 6 - Punto di controllo del circuito di ingresso dello stadio rivelatore.

stenza di carico del circuito rivelatore è dell'ordine di  $4 \div 12 \text{ k}\Omega$ .

Frequentemente, come ad esempio nel circuito di figura 5, la resistenza di carico è rappresentata da un potenziometro che viene anche utilizzato per regolare il volume di uscita. In tal caso è ovvio che la resistenza di carico è soggetta a delle variazioni che sono proporzionali alle variazioni di resistenza del potenziometro.

Nel suddetto circuito, essendo il diodo disposto in modo che il suo catodo si trovi dalla parte del potenziometro, è possibile ottenere in presenza di segnali piuttosto intensi, una componente continua positiva di rivelazione la quale, dopo essere filtrata da un filtro RC (nel caso in questione dal resistore da  $6,5 \text{ k}\Omega$  e dal condensatore da  $5 \mu\text{F}$ ), viene ritornata al trasfor-

matore di media frequenza realizzando il dispositivo automatico di volume di cui avremo occasione di parlare in seguito.

Qualora sia utilizzato un transistor del tipo NPN, il collegamento del diodo nel circuito rivelatore sarà invertito.

In queste condizioni il comando del controllo automatico del volume (CAV) viene effettuato anziché con una tensione positiva, con una tensione negativa.

## ANOMALIE DEL CIRCUITO DI RIVELAZIONE

Se dopo aver effettuato i controlli preliminari, dei quali abbiamo parlato a suo tempo, si è stabilito che il guasto deve avere la sua origine nel circuito di rivelazione si potrà effettuare il controllo inserendo un voltmetro a valvole, oppure come vedremo un oscilloscopio, fra i punti «1» e «2» di figura 6.

In questo caso sullo strumento, o sullo schermo dell'oscillografo, si dovrà osservare una tensione a radiofrequenza, modulata, proveniente dall'ultimo trasformatore di media frequenza. Generalmente si tratta del terzo trasformatore, dato che i ricevitori normali utilizzano due stadi di media frequenza per cui è presente un trasformatore FI di ingresso, un altro di accoppiamento, che serve per l'appunto ad accoppiare il primo stadio FI al secondo stadio FI ed infine il trasformatore di uscita che accoppia il secondo stadio FI al circuito rivelatore.

Se la tensione a radio frequenza non è presente, evidentemente il guasto è dovuto alla interruzione del secondario del trasformatore di media frequenza, se invece è presente l'anomalia è quasi certamente dovuta ad un difetto del diodo rivelatore.

Può essere utile sapere quale sia l'ordine di grandezza della tensione a radiofrequenza che si deve misurare, in relazione al tipo di circuito rivelatore impiegato.

Nei circuiti in cui la resistenza di rivelazione, cioè di carico, oppure il potenziometro abbiano un valore superiore ai  $100 \text{ k}\Omega$ , la tensio-

# IPARAPIDO



**Saldatori elettrici  
a riscaldamento rapido  
(brev. IPA)**

**2 potenze: 35 W senza  
premere il pulsante  
70 W premendo  
il pulsante**



**2 modelli: Art. 1500**

**leggerissimo con  
manico in gomma**

**Art. 6500**

**con poggiaferro in  
gomma e illumina-  
zione del punto di  
lavoro**

Punte saldanti inossidabili "Lunga vita,, con attacco a spina.

**FABBRICA MATERIALI E APPARECCHI PER L'ELETTRICITA'**  
**Dott. Ing. PAOLO AITA - 10124 TORINO**  
**Corso S. Maurizio, 65 - Telef. 83.23.44**  
IN VENDITA PRESSO TUTTI I PUNTI DELL'ORGANIZZAZIONE G.B.C.

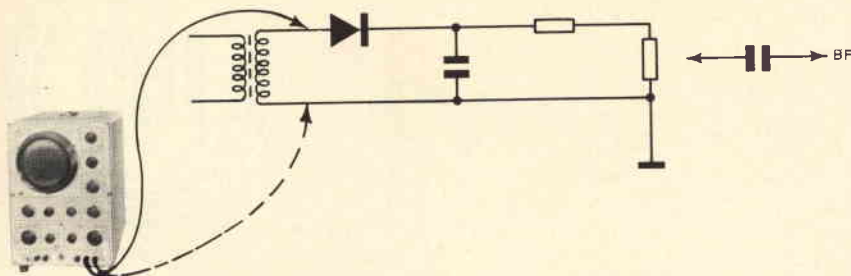


Fig. 7 - Collegamento dell'oscillografo per il controllo di un circuito rivelatore.

ne RF deve avere un valore vicino a quello della tensione variabile che si riscontra sul collettore del transistor, che fa parte del secondo stadio FI.

Se la resistenza di rivelazione, o il potenziometro, hanno un valore inferiore ai 100 k $\Omega$  e fino a 20 k $\Omega$ , la tensione RF dovrà risultare inferiore da 0,8 a 0,4 volte la tensione variabile che si riscontra sempre sul collettore del transistor del secondo circuito FI.

Se infine la resistenza di rivelazione, o il potenziometro, hanno un valore compreso fra 20 k $\Omega$  e 2 k $\Omega$  la suddetta tensione dovrà essere dell'ordine di 0,2 - 0,4 volte la tensione variabile misurabile sul collettore del transistor relativo al secondo stadio FI.

## CONTROLLO CON GENERATORE DI SEGNALI

Naturalmente il controllo del circuito rivelatore potrà essere effettuato, come abbiamo già spiegato,

mediante l'impiego del signal tracer, oppure ricorrendo all'uso del generatore di segnali. Quest'ultimo dovrà essere regolato sul valore della frequenza intermedia del ricevitore e modulato a 400 Hz oppure anche a 1000 Hz.

Il generatore di segnali dovrà essere collegato al primario del trasformatore di media frequenza.

Se il segnale emesso dal generatore non viene percepito in altoparlante, ammesso che il circuito di bassa frequenza funzioni regolarmente, ciò significa che esiste una interruzione nel trasformatore FI oppure che il diodo rivelatore è difettoso.

Un segnale più debole del normale può essere dovuto ad un difetto del diodo rivelatore o, in qualche caso piuttosto raro, ad un resistore di carico, od al potenziometro (caso più frequente) difettosi. Anche un condensatore di fuga del circuito rivelatore può essere la causa di una diminuzione della intensità del segnale.

Nei ricevitori che siano stati manomessi il segnale debole può an-

che essere dovuto al disallineamento dell'ultimo trasformatore FI (ammesso che gli altri trasformatori siano già stati controllati).

Se il segnale è distorto, ed è da escludere che ciò sia dovuto agli stadi amplificatori di bassa frequenza, ciò in genere è da attribuire ad un difetto del diodo e, più raramente, alla interruzione delle resistenze di carico.

Ovviamente il controllo del circuito rivelatore comprende anche quello relativo al circuito del controllo automatico di volume del quale parleremo più diffusamente nella prossima puntata. Un controllo generico consiste nel misurare mediante un voltmetro elettronico la tensione di CAV che è presente sulla resistenza di carico. Si dovrà accertare che variando la tensione di ingresso la tensione di CAV subisca delle variazioni lineari.

Qualora la tensione di CAV sia del tutto assente, ciò indica che il diodo è difettoso, se invece essa risulta piuttosto bassa, il difetto oltre ad essere dovuto al diodo difettoso può anche essere causato dalla interruzione del condensatore di disaccoppiamento.

## CONTROLLO OSCILLOSCOPICO DELLO STADIO RIVELATORE

Come abbiamo già detto nel paragrafo iniziale il controllo oscillografico, di qualsiasi circuito, è quello che dà maggiore affidamento. La

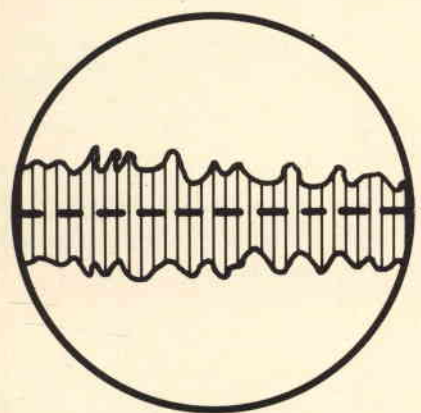


Fig. 8 - Banda orizzontale ondulata simmetrica relativa alla portante di media frequenza modulata, in ampiezza.

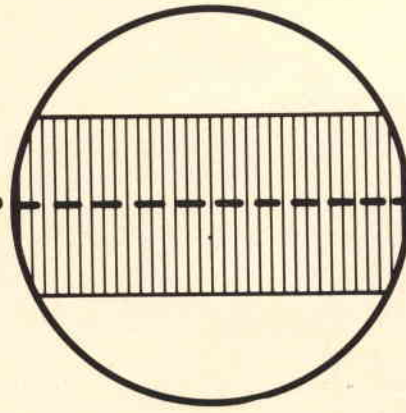


Fig. 9 - Banda orizzontale rettangolare più ampia della precedente caratteristica della presenza nel circuito di un diodo interrotto.

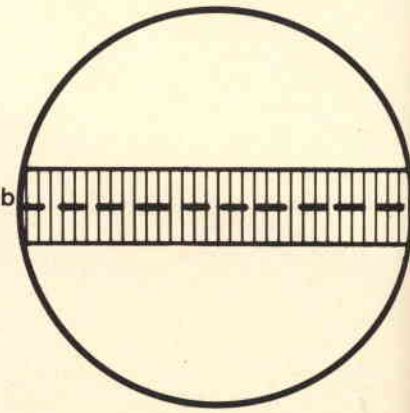


Fig. 10 - Banda orizzontale rettangolare molto più piccola di quella della figura 8 caratteristica di un diodo in corto circuito.

figura 7 indica come deve essere disposto l'oscilloscopio per controllare lo stadio rivelatore di un ricevitore AM. Per effettuare questo controllo si potrà usare anche il generatore di segnali ma è anche possibile sintonizzare il ricevitore su di una stazione i cui segnali siano piuttosto forti.



## VIDEO RISATE

Qualora lo stadio rivelatore funzioni regolarmente, sullo schermo dell'oscillografo, dopo che il suo circuito di deviazione orizzontale è stato regolato correttamente, si dovrà osservare una larga striscia orizzontale ondulata simmetricamente come quella che è riportata in figura 8 e che rappresenta la portante di frequenza intermedia modulata in ampiezza.

L'insieme dell'onda si muoverà in funzione delle modulazioni che la caratterizza, sia essa musicale o parlata.

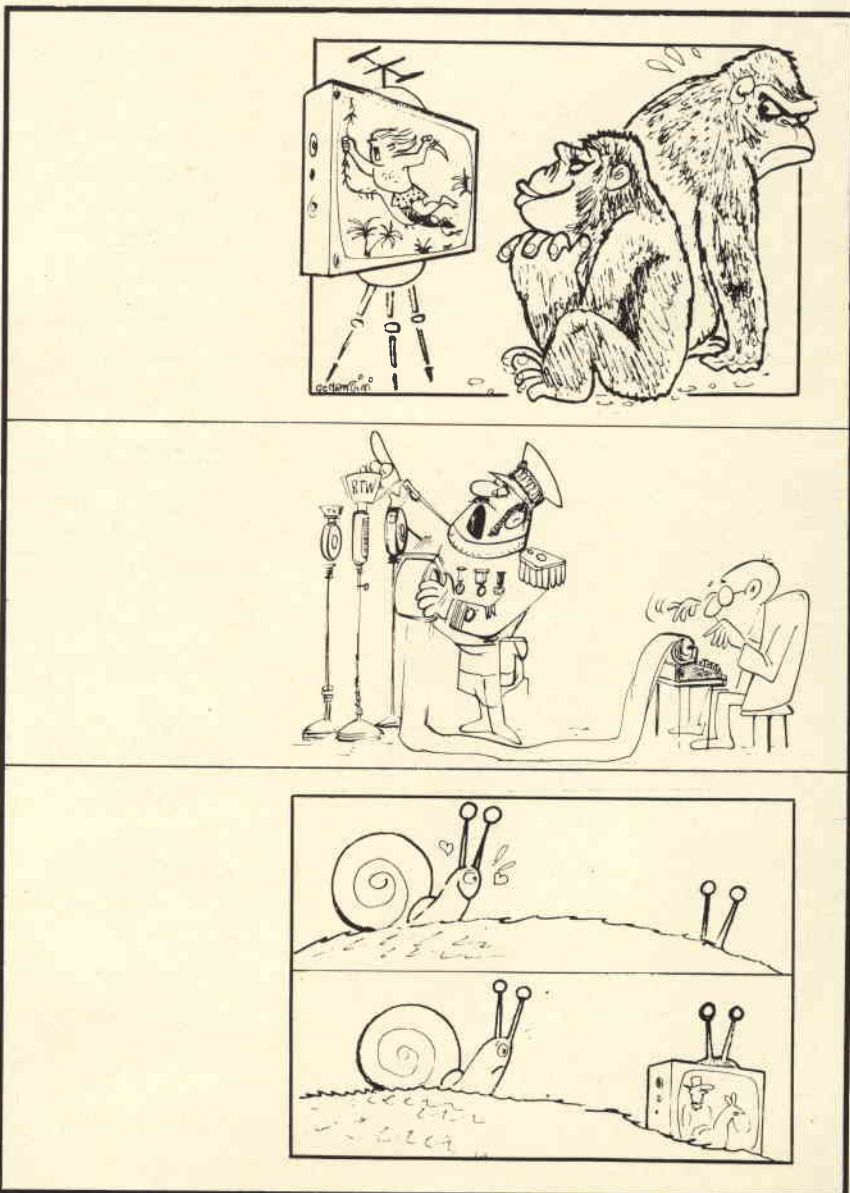
L'ampiezza della striscia « $A_b$ » dipende naturalmente da diversi fattori primi fra tutti l'intensità del segnale ricevuto e la sensibilità del ricevitore: essa in genere è dell'ordine di  $1 \div 4 V$ .

Qualora il circuito di rivelazione sia difettoso, la suddetta striscia assumerà un andamento del tutto diverso. Se ad esempio il diodo è interrotto si osserverà sullo schermo una striscia luminosa priva di qualsiasi ondulatione, avente cioè una superficie perfettamente rettangolare, la cui ampiezza « $A_b$ » sarà molto maggiore di quella relativa al caso precedente (figura 9). A seconda della intensità dei segnali tale ampiezza può essere dell'ordine di  $3 \div 13 V$ .

Ciò è dovuto al fatto che l'interruzione del diodo fa cessare l'ammortizzamento del circuito accordato a frequenza intermedia mentre la tensione di CAV, che frena il guadagno dell'amplificatore è assente.

Se invece il diodo è in corto circuito si osserverà, al contrario, una striscia avente sempre forma rettangolare e non ondulata, ma di dimensioni notevolmente inferiori alla striscia che si forma in condizioni di funzionamento normale.

L'ampiezza in questo caso si riduce fra  $0,1 \div 0,5 V$ , (figura 10).



# 23 gamme di frequenza!

il mondo è nelle vostre mani con questo stupendo apparecchio radioricevente universale

**Modello CRF-230, «World Zone»** Capterete tutto ciò che c'è nell'aria... in qualsiasi parte del mondo... con il nuovo, meraviglioso, entusiasmante CRF-230 della SONY, l'apparecchio radioricevente universale «World Zone». Le sue 23 gamme di frequenza comprendono la intera gamma di radiodiffusione in modulazione di frequenza e di ampiezza: esso può captare onde corte, onde medie e onde lunghe in ogni paese del

mondo, con l'alta fedeltà di un apparecchio radioricevente professionale. Con esso potrete captare le notizie radio direttamente dal luogo dove si stanno svolgendo gli avvenimenti. Potrete sintonizzarlo in modo da ascoltare musiche esotiche dai più remoti angoli della terra. O, se volete, potrete intercettare le trasmissioni dei radioamatori... sia quelle in cifra che quelle in chiaro. Dotato com'è di grande versa-

tilità, l'apparecchio, di facile funzionamento, può venire usato in tutti i Paesi ed in tutte le località. Il SONY «World Zone», completamente transistorizzato, è un capolavoro della radiotecnica moderna.

# SONY®





## raccolta delle riviste estere

a cura di L. BIANCOLI

### COSTRUZIONE PRATICA DI SEMPLICI MONTAGGI PER TECNICI ELETTRONICI PRINCIPIANTI

• Da «Radio Pratique» •

L'articolo al quale ci riferiamo fa parte di una serie nella quale — come lo stesso titolo dice — vengono descritte semplici apparecchiature di tipo soprattutto didattico, che possono essere realizzate senza sforzi eccessivi dai neofiti, per tradurre in pratica le nozioni di elettronica, solitamente assimilate in qualità di autodidatti, oppure a seguito della frequenza di corsi di specializzazione, diretti o per corrispondenza.

In questa puntata, si fa innanzitutto riferimento ad un ricevitore precedentemente descritto, ridotto alla sua più semplice espressione nel senso che consta esclusivamente di un rivelatore impiegante un diodo. Il rivelatore riceve all'ingresso un segnale ad Alta Frequenza, e fornisce in uscita un segnale di Bassa Frequenza, che può quindi essere ascoltato tramite un apposito trasduttore acustico.

Con un ricevitore di questo genere, il segnale ad Alta Frequenza irradiato mediante onde elettromagnetiche, e captato attraverso l'antenna del ricevitore, assume, dopo la rivelazione, una entità assai esigua che — per essere aumentata — implica l'impiego di un amplificatore di Bassa Frequenza di potenza adatta.

I miglioramenti che possono essere apportati a quel tipo di circuito non consistono però esclusivamente nell'amplificazione di Bassa Frequenza, bensì anche nella possibilità di migliorare la sensibilità del ricevitore, mediante un amplificatore ad Alta Frequenza, il cui principio di funzionamento è illustrato alla figura 1. In essa si nota che, se il segnale captato dall'antenna ha un'ampiezza di  $200 \mu\text{V}$  all'ingresso dell'amplificatore, la presenza di quattro stadi, di cui i primi due presentano un guadagno pari a 5, il terzo un guadagno pari a 0,5, ed il quarto un guadagno pari a

20, prima che lo stesso segnale amplificato venga applicato allo stadio di rivelazione, esso assume l'intensità di ben  $50.000 \mu\text{V}$ , pari cioè a  $0,05 \text{ V}$ . E' dunque chiaro che, in tali circostanze, l'apparecchiatura di ricezione non serve più soltanto per l'ascolto della emittente locale, ma risulta in grado di rendere udibili anche i suoni irradiati da emittenti assai deboli, oppure assai lontane, che raggiungono perciò l'antenna con ampiezza assai ridotta.

Un terzo paragrafo dell'articolo intrattiene il Lettore sulle caratteristiche di impiego di un transistor di tipo bipolare nei circuiti ad Alta Frequenza. Per quanto riguarda questi transistori, vengono precisate le possibilità che essi offrono agli effetti dell'aumento della sensibilità di ricezione, del rapporto tra il segnale ed il rumore, e dei vantaggi che

il loro impiego presenta soprattutto per quanto riguarda le prestazioni del ricevitore.

La figura 2 illustra un esempio tipico di impiego di un transistor per la realizzazione di uno stadio di amplificazione ad Alta Frequenza: come si può osservare, L1 e C1 costituiscono un circuito accordato di ingresso, attraverso il quale il segnale viene applicato induttivamente al circuito di base dello stadio Q1, grazie all'accoppiamento tra L1 ed L2. Il resistore R1 e la capacità C1, in parallelo tra loro, costituiscono rispetto ad R2 un partitore di tensione che stabilisce la tensione di polarizzazione di base dello stadio. Una funzione analoga viene svolta da R3 e dalla capacità di filtraggio C3, per controllare adeguatamente le caratteristiche dinamiche dello stadio.

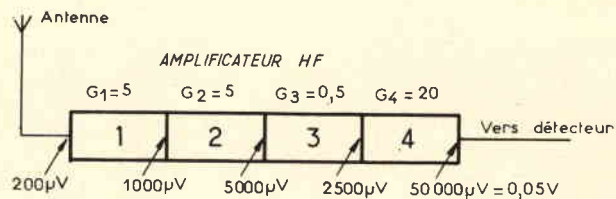


Fig. 1 - Rappresentazione schematica a blocchi di un amplificatore ad Alta Frequenza, illustrante il guadagno progressivo ottenibile con diversi stadi in cascata.

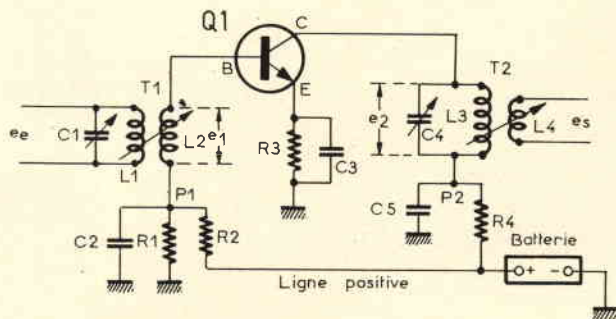


Fig. 2 - Esempio tipico di amplificatore ad Alta Frequenza, ottenuto mediante uno stadio a transistor, e due circuiti accordati di cui uno di ingresso ed uno di uscita.

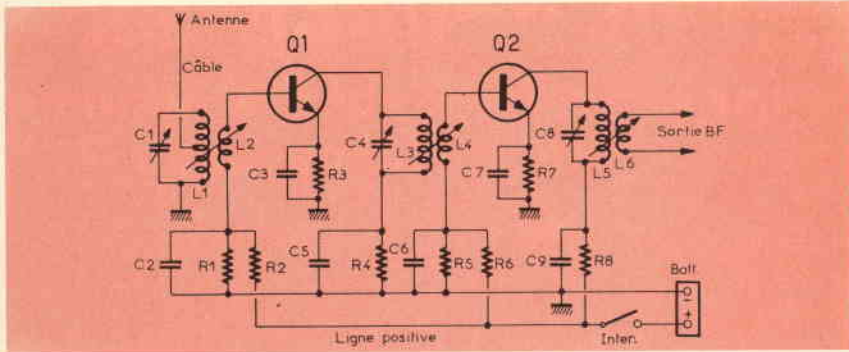


Fig. 3 - Altro esempio di amplificatore ad Alta Frequenza, realizzato con l'impiego di due stadi e tre circuiti accordati, a tutto vantaggio della selettività.

Il segnale, amplificato dallo stadio Q1, risulta presente anche ai capi del circuito accordato costituito da L3 e da C4, ma con ampiezza notevolmente maggiore di quella di ingresso, grazie appunto al coefficiente di guadagno che caratterizza il funzionamento di quel transistor.

Un altro paragrafo considera le possibilità di miglioramento delle prestazioni

ni del ricevitore adottando un amplificatore ad Alta Frequenza a due stadi, anziché uno solo, come quello illustrato alla figura 3: in questo caso particolare, il circuito consta anche di tre circuiti accordati, il che migliora notevolmente la selettività, nel senso che qualsiasi segnale interferente che riesca a superare la selettività del circuito accordato C1/L1 subisce una nuova selezione ad opera del circuito accordato costituito da C4/L3. Il terzo circuito accordato, C8/L5, rende disponibile ai capi del secondario il segnale che viene alla fine rivelato, per costituire il segnale a frequenza acustica che viene riprodotto dal trasduttore.

Altri semplici schemi corredano questa nota, che è di particolare interesse per chi comincia ad occuparsi di radiotecnica. Quel lettore che vorrà provare a tradurre in pratica le semplici realizzazioni descritte, non potrà che riscontrare nell'articolo un notevole valore didattico, e la spiegazione di numerosi fenomeni che possono non risultare chiari attraverso il semplice studio teorico, spesso insufficiente (712).

viene fatta variare sfruttando le prerogative del cristallo, in funzione della tensione applicata a due elettrodi che ad esso fanno capo. Ovviamente, dal momento che una variazione di tensione è direttamente la causa della variazione di capacità, e quindi di frequenza, è intuitivo che la costanza del valore attribuito alla tensione di controllo necessaria per ottenere un determinato valore capacitivo è una condizione indispensabile per ottenere anche una stabilità adeguata della frequenza di sintonia. Qualsiasi eventuale variazione di tensione — infatti — si tradurrebbe in una variazione di capacità.

Questo è il motivo principale per il quale si ricorre all'impiego di un regolatore di tensione, per alimentare i circuiti che impiegano diodi a capacità variabile.

Tra le variabili in gioco, è della massima importanza la temperatura, come dimostra il grafico di figura 4: esso esprime infatti la variazione del coefficiente di temperatura in funzione della tensione applicata. Il grafico è riferito ad un diodo zener, ed inoltre ad una temperatura ambiente di 25°C, e ad un'intensità standard di corrente di riferimento pari in questo caso a 5 mA.

Per ottenere la stabilizzazione della tensione di alimentazione di un diodo a capacità variabile, è stato recentemente introdotto il circuito identificato dalla sigla TBA271, illustrato nello schema a blocchi di figura 5, che ne sintetizza la struttura. Esso consta di tre stadi fondamentali, e precisamente di uno stadio moltiplicatore, un diodo zener, ed uno stadio regolatore.

Lo stadio moltiplicatore esegue sostanzialmente la funzione di compensazione totale del dispositivo. Esso presenta un

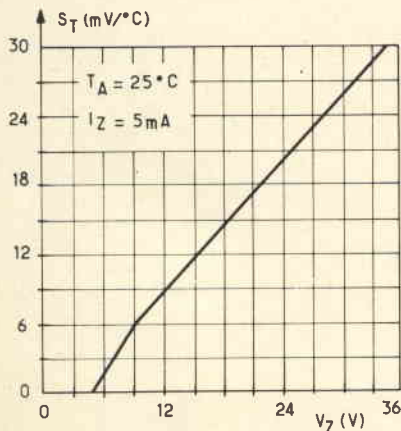


Fig. 4 - Esempio di grafico illustrante le variazioni del coefficiente di temperatura in un diodo zener, in funzione della tensione applicata.

## REGOLATORE DI TENSIONE PER ALIMENTAZIONE DI DIODI A CAPACITÀ VARIABILE

- Da «Electronique Professionnelle» -

L'impiego dei diodi a capacità variabile per regolare la frequenza di sintonia di circuiti accordati, in sostituzione dei veri e propri condensatori variabili o dei compensatori di taratura, non costituisce certamente una novità, in quanto se ne parla già da diversi anni. Tuttavia, è interessante notare l'enorme sviluppo che questa applicazione ha conseguito in questi ultimi anni, grazie sia alle caratteristiche di stabilità delle frequenze di funzionamento dei circuiti che ne fanno uso, sia agli effetti della economia, della sicurezza di funzionamento e della notevole riduzione di ingombro e di peso.

Una delle caratteristiche più salienti per quanto riguarda l'impiego dei diodi a capacità variabile per il controllo e la regolazione della sintonia è il fatto che la capacità intrinseca, che si trova in parallelo o in serie al circuito accordato,

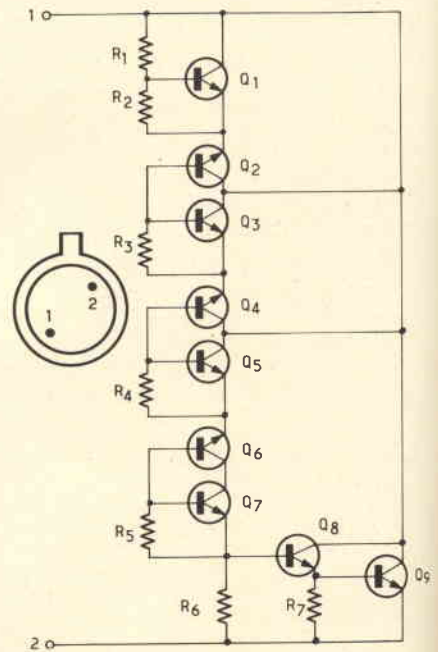


Fig. 6 - Schema elettrico completo del regolatore di tensione, con indicazione del numero di riferimento per le connessioni esterne.

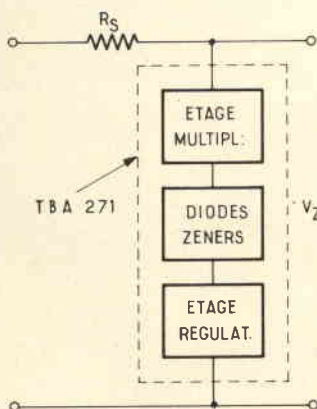


Fig. 5 - Rappresentazione schematica del sistema di impiego del circuito TBA271.



coefficiente di temperatura negativo, ed il suo nome deriva dal fatto che, indicando con «m» il rapporto  $(R1 + R2) : R2$ , (vedi figura 6) la tensione totale che si ottiene tra il collettore e l'emettitore di Q1 è pari appunto ad  $m \times V_{BE}$ .

Il coefficiente «m» viene scelto, in fase di progetto, in modo tale da compensare il più possibile il coefficiente positivo di temperatura che caratterizza — come è ben noto — il funzionamento dei diodi zener.

I tre diodi zener facenti parte del circuito vengono realizzati mediante l'impiego delle giunzioni emettitore-base dei transistori Q2, Q4 e Q6, polarizzati in senso inverso, vale a dire sfruttando le tensioni di interdizione  $BV_{EBO}$  delle suddette giunzioni. Dal momento che queste tensioni sono maggiori di 5 V, il meccanismo di rottura si espleta per effetto del fenomeno di «valanga», ed il loro coefficiente di temperatura risulta positivo.

Per limitare parzialmente questo coefficiente positivo, in serie ai diodi zener vengono disposte le giunzioni base-emettitore dei tre transistori Q3, Q4 e Q7, aventi invece un coefficiente termico negativo.

Un lungo paragrafo, corredato di numerosi dati pratici, descrive le caratteristiche tipiche di funzionamento del circuito TBA271, e ne riporta alcuni esempi di applicazione, proprio agli effetti della stabilizzazione della tensione che alimenta i circuiti a sintonia variabile, controllati mediante diodi a capacità variabile, del tipo comunemente definito col termine di «varicap», ormai universalmente adottato.

Se si considera che questi moderni diodi sono di impiego sempre più diffuso, sia in campo di applicazioni radio, sia nel campo delle applicazioni televisive,

a carattere commerciale, industriale e professionale, la nota alla quale ci riferiamo presenta numerosi aspetti interessanti, sia per il tecnico che per lo studioso (713).

### SOLUZIONE DELL'EQUAZIONE DEL MICROFONO PER IL REGISTRATORE A NASTRO

- Da «Stereo Review» -

Sebbene per molte persone, nonostante una certa competenza tecnica, sembri sufficiente collegare un microfono all'ingresso di un amplificatore di Bassa Frequenza, sia che esso serva semplicemente per ottenere un'amplificazione, sia che esso faccia invece parte di un registratore, in realtà i risultati migliori possono essere ottenuti soltanto se si sa come sfruttare le caratteristiche di impedenza, di sensibilità e di responso alla frequenza, per ottenere il perfetto adattamento tra le prestazioni del microfono e quelle dell'apparecchiatura alla quale esso viene collegato.

Così come quando si effettua la scelta di qualsiasi altro strumento più o meno complesso, è necessario innanzitutto cominciare a comprendere la terminologia ed i criteri di scelta di un microfono invece di un altro. Occorre perciò precisare innanzitutto che esistono tre categorie principali di microfoni, normalmente usati per la registrazione su nastro. La prima comprende i microfoni a nastro e quelli dinamici (a bobina mobile); la seconda comprende i microfoni elettrostatici (o a condensatore), che al pregio di un responso di altissima qualità contrappongono l'inconveniente di una sensibilità assai ridotta, e la terza comprende i microfoni a cristallo e quelli ceramici, che — grazie alle loro notevoli prestazioni, ed alla qualità ele-

vata o comunque soddisfacente — vengono impiegati in una grande varietà di modelli, specie se non di altissima qualità, o di tipo commerciale.

In genere, i microfoni ceramici e quelli a cristallo non vengono usati come dotazione a corredo dei registratori di alta qualità, a causa delle difficoltà pratiche che essi presentano agli effetti dell'impiego con cavi di collegamento di una certa lunghezza. Di conseguenza, la maggior parte delle considerazioni che vengono effettuate nell'articolo sono riferite all'impiego dei microfoni di tipo elettrostatico, dinamico ed a nastro, che meglio soddisfano queste esigenze.

Innanzitutto, per quanto riguarda la direzionalità che caratterizza un microfono, occorre distinguere tra quelli panoramici, in grado cioè di trasformare in impulsi elettrici i suoni provenienti da qualsiasi direzione, indipendentemente da quella verso la quale essi sono orientati, e quelli che presentano una curva di sensibilità ad «8», o «bi-direzionali», come ad esempio il microfono a nastro, ai quali si aggiungono i tipi detti a «cardioide», o «monodirezionali», sensibili soprattutto ai suoni che provengono dalla direzione verso la quale sono direttamente rivolti con la loro parte sensibile.

La figura 7 e la figura 8 rappresentano appunto questi due tipi di diagrammi polari, e chiariscono il comportamento dei due diversi tipi di microfoni nei confronti dei suoni provenienti dalle varie direzioni, lungo lo sviluppo di un angolo di 360° rappresentato in entrambi i grafici.

Per quanto riguarda l'impedenza, l'articolo precisa in primo luogo che essa identifica l'effetto di opposizione al passaggio di una corrente elettrica, così come lo è sostanzialmente la pura resistenza. L'impedenza differisce però dal-

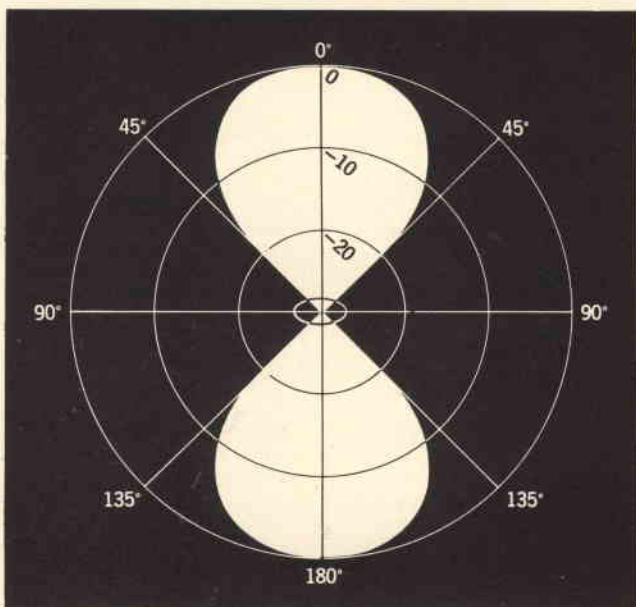


Fig. 7 - Esempio di grafico illustrante la caratteristica di responso direzionale di un microfono a nastro.

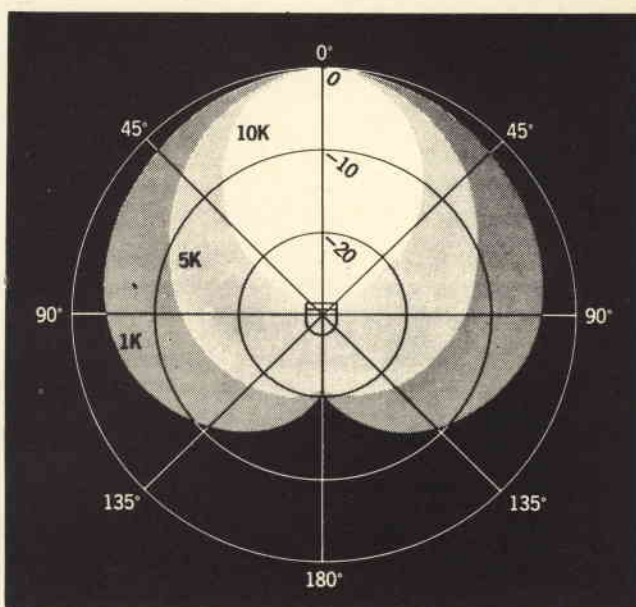


Fig. 8 - Altro esempio di diagramma polare, illustrante il responso direzionale di un microfono del tipo a cardioide.

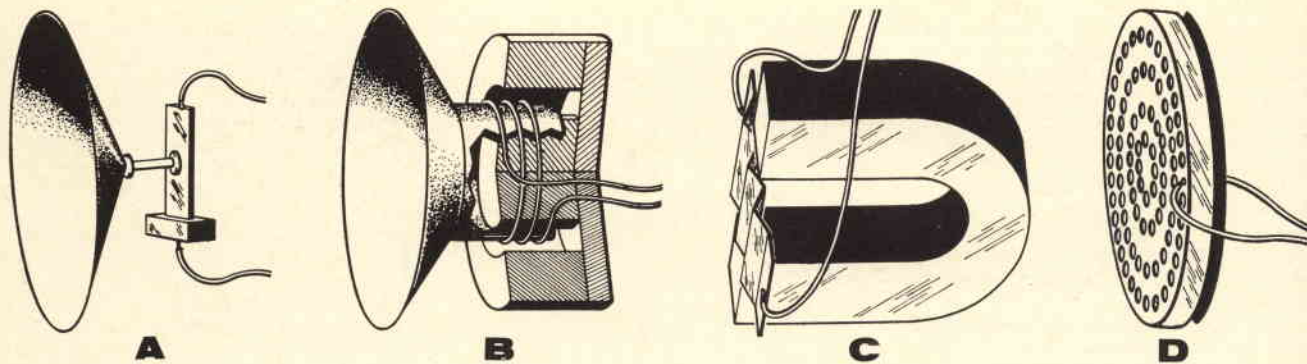


Fig. 9 - Disegni schematici illustranti il principio di funzionamento di quattro diversi tipi di microfoni: A, microfono a cristallo; B, microfono dinamico; C, microfono a nastro, e D, microfono elettrostatico.

la resistenza nel fatto che il suo valore varia col variare della frequenza delle correnti alternate in gioco, comunemente definite come correnti foniche.

Sotto questo aspetto, se si considera che un microfono deve funzionare possibilmente su tutta la gamma delle frequenze utili, compresa tra il limite inferiore di 30 Hz, ed il limite superiore di oltre 16.000 Hz, appare subito intuitivo che l'impedenza che un microfono presenta ad una frequenza molto bassa non può certamente essere pari a quella che esso presenta ad una frequenza molto alta.

Per ottenere un dato efficace, si ricorre perciò ad una frequenza di riferimento, solitamente pari a 1.000 Hz, nei confronti della quale il valore dell'impedenza viene precisato. Ciò premesso, nell'impiego di un microfono che deve essere collegato all'ingresso di un amplificatore di registrazione, è necessario fare in modo che l'impedenza intrinseca del dispositivo sensibile corrisponda a quella di ingresso dell'amplificatore o del registratore, con i necessari fattori di correzione che sono strettamente legati

all'andamento della curva di responso dell'amplificatore propriamente detto, nei quali consiste la cosiddetta «equalizzazione».

Questo è il motivo per il quale i diversi tipi di microfono vengono differenziati a seconda che siano a bassa o ad alta impedenza, ed anche a seconda del tipo di circuito di equalizzazione di cui essi impongono l'impiego affinché il risultato sia soddisfacente.

La figura 9 è costituita da quattro semplici disegni che illustrano il principio di funzionamento dei principali tipi di microfoni: A) illustra il caso in cui le vibrazioni della membrana dovute alle onde sonore vengono impartite ad una piastrina di cristallo piezoelettrico o di materiale ceramico, grazie ad un collegamento meccanico. Per effetto della piezo-elettricità di questi materiali, tra i due terminali si presenta una tensione elettrica avente un'ampiezza ed una frequenza corrispondenti alle caratteristiche dei suoni che eccitano la membrana attraverso l'aria.

In B) è illustrata in forma schematica la struttura del microfono di tipo di-

namico, nel quale le vibrazioni della membrana vengono trasmesse ad una bobina che oscilla longitudinalmente sull'espansione polare centrale di un magnete permanente. In tal caso, le spire tagliano il campo magnetico perpendicolarmente, il che provoca nel conduttore avvolto l'induzione di correnti elettriche, anch'esse di frequenza ed ampiezza corrispondenti alle citate caratteristiche dei suoni.

C) rappresenta la struttura del microfono a nastro, detto anche a «velocità», nel quale un sottile nastro di alluminio, estremamente flessibile grazie alla sua struttura a «zig-zag», vibra nell'intenso campo magnetico prodotto da un magnete permanente. In sostanza, il fenomeno che si verifica è assai simile a quello citato a proposito del microfono dinamico di cui si è detto a proposito della figura B, sebbene, in sostituzione della bobina, venga qui adottata una sottile striscia metallica, la cui sensibilità alle variazioni di pressione dell'aria è tale da consentirle di vibrare anche in presenza di onde sonore assai deboli, su di un'ampia gamma di responso.

L'esempio illustrato in D) — infine — illustra la struttura tipica di un microfono elettrostatico: l'elettrodo anteriore, provvisto di numerosi buchi disposti in posizioni simmetriche, costituisce la parte fissa dell'elemento sensibile, mentre l'altro elettrodo è costituito dalla membrana, libera di vibrare per effetto delle onde sonore che la colpiscono attraverso l'aria. I due elementi sono perfettamente isolati tra loro, e tra essi è presente una differenza di potenziale continua, che rimane costante se la membrana mobile è perfettamente ferma. Non appena essa comincia a vibrare per effetto delle onde sonore, la distanza tra i due elementi varia ritmicamente seguendo l'andamento, sia agli effetti dell'ampiezza, sia agli effetti della frequenza, e la variazione di capacità che ne deriva si traduce in variazioni della tensione alternata disponibile tra le due armature parallele.

Tra queste ultime sussiste quindi una differenza di potenziale costante di riferimento, ed una componente alternata dovuta, come si è detto, alle variazioni di capacità.



Fig. 10 - Aspetto del volubatore nella sua veste commerciale. Questo strumento è disponibile in diverse versioni.

La nota viene conclusa con alcune interessanti considerazioni per quanto riguarda il responso alla frequenza, la sensibilità, i criteri di scelta, ecc., nonché i vantaggi che alcuni tipi di microfoni presentano rispetto agli altri tipi. E' perciò un articolo molto interessante per gli appassionati di elettroacustica, di alta fedeltà e di amplificazione sonora, come pure per i tecnici che si occupano delle varie applicazioni dell'amplificazione di Bassa Frequenza (713).

### UN VOBULATORE A SPAZZOLAMENTO E SINTONIA A CONTROLLO AUTOMATICO

- Da «Electronique Professionnelle» -

In fatto di misure, il vobulatore costituisce indubbiamente uno degli strumenti più importanti a disposizione del tecnico. Grazie a questo apparecchio, è infatti possibile in pratica identificare facilmente le curve di responso degli amplificatori, e mettere rapidamente a punto i circuiti accordati in modo ineccepibile.

Da quando il vobulatore è stato ideato per la prima volta (all'incirca verso il 1937), le sue caratteristiche fondamentali di funzionamento non hanno subito variazioni notevoli. Sui vari tipi del commercio, si trovano infatti sempre i tre sistemi di regolazione principali, e precisamente la manopola relativa alla frequenza centrale, quella che regola l'entità della variazione ritmica di frequenza, e l'attenuatore a pistone col quale si regola l'ampiezza dei segnali prodotti.

Risulta quindi evidente che l'operatore che si avvale di uno strumento del genere deve compiere almeno tre interventi per ottenere un segnale avente le caratteristiche utili per la misura che egli intende eseguire.

Nei confronti delle catene di fabbricazione di televisori — ad esempio — questo numero relativamente elevato di operazioni necessarie per predisporre lo strumento a seconda delle esigenze rallenta però notevolmente la produzione, per cui ci si accontenta spesso di operare su punti fissi delle scale, solo nei confronti dei quali è possibile la messa a punto; per le altre frequenze, il controllo non viene effettuato se non in pochi campioni prelevati a caso in una determinata partita delle apparecchiature prodotte e sottoposte al necessario collaudo.

La soluzione ideale per eliminare questi inconvenienti può risiedere nell'impiego di un vobulatore automatico, vale a dire in grado di sintonizzarsi da solo sul canale da ricevere, e di compensare le differenze di guadagno del televisore corrispondenti ad una variazione identica del livello del segnale. Ebbene, un apparecchio di questo tipo è stato realizzato in Francia, e messo in commercio sotto la marca Wavetek. Sono disponibili di questo strumento numerose versioni, specializzate per la gamma UHF, VHF ed MF, oppure per gamme di fre-

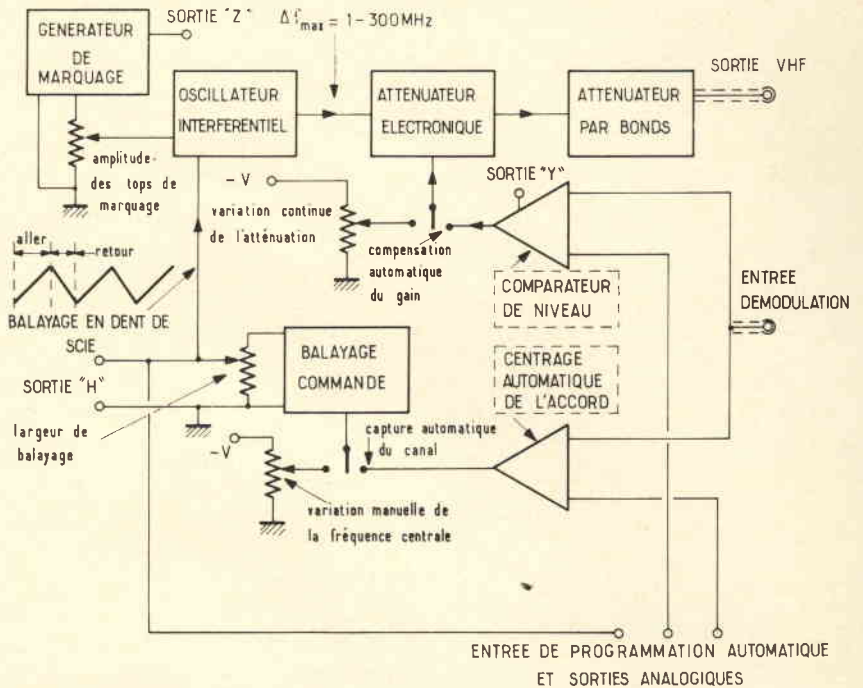


Fig. 11 - Schema a blocchi del vobulatore Wavetek indicante le sezioni principali.

quenza comprese tra 1 e 1.400 MHz. Il funzionamento di tutti questi tipi di apparecchi può essere eventualmente programmato, il che semplifica ulteriormente il compito di colui che deve eseguirne la messa a punto, nel senso che non è più necessaria alcuna manipolazione diretta.

Di conseguenza, il tecnico addetto ai controlli non deve fare altro che eseguire le regolazioni sul circuito sotto prova, mentre la sequenza dei tempi impartita

allo strumento si svolge in modo del tutto automatico.

L'aspetto tipico esterno di uno di questi nuovi strumenti è illustrato alla figura 10, che mette in evidenza i tre comandi principali per la frequenza, l'attenuazione, ed il livello del segnale a radiofrequenza, nonché i comandi a pulsante per l'inserimento dei segnali marcatori. Come si può osservare, tutti i comandi sono disposti nel modo più razionale possibile, nel senso che la mano

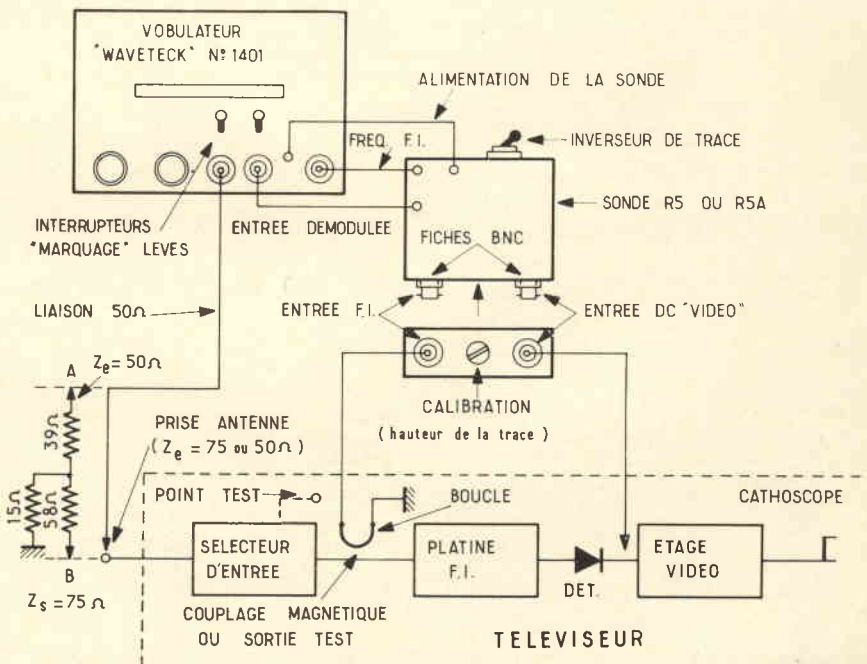


Fig. 12 - Schema dei collegamenti necessari tra il vobulatore ed un televisore, quando si ricorre all'impiego di una sonda.

dell'operatore deve subire spostamenti minimi per effettuare la messa a punto a seconda del programma di misure che deve essere svolto.

La **figura 11** illustra invece lo schema a blocchi dello strumento, e mette in evidenza le sezioni principali, costituite dal generatore dei segnali «marker», dall'oscillatore differenziale, dall'attenuatore elettronico, dall'attenuatore a scatti, dal comando di spazzolamento, dal comparatore di livello, e dal dispositivo di centraggio automatico dell'accordo. Sono inoltre illustrate le varie connessioni di uscita, e precisamente l'uscita «Z» e l'uscita del segnale, nonché la presa di ingresso per il segnale di modulazione esterno.

In basso, come è facile notare, è illustrata la connessione a tre vie per l'ingresso dei segnali di programmazione automatica e di uscita analogica.

Dopo una sommaria descrizione del principio di funzionamento, l'Autore si intrattiene dettagliatamente sullo schema a blocchi che abbiamo riprodotto, dopo di che esamina il principio in base al quale è stato possibile ottenere il controllo dell'escursione della frequenza. Un altro paragrafo descrive il sistema di controllo dell'attenuazione elettronica, mentre l'ultima illustrazione che riproduciamo, identificata come **figura 12**, riproduce i collegamenti che è necessario effettuare tra il volubatore ed un televisore, nel caso che venga impiegata una sonda per l'iniezione del segnale. A questo argomento viene dedicato un breve paragrafo, che chiarisce le diverse tecniche di sfruttamento delle prestazioni, seguito da esempi tipici di impiego, soprattutto per quanto riguarda il rilevamento della curva di responso della sezione di Media Frequenza di un ricevitore televisivo.

Un ultimo paragrafo descrive la tecnica per l'ottenimento di segnali «marker» supplementari, agli effetti della semplice identificazione dei punti più importanti di una curva di responso, nella cui argomentazione il Lettore viene notevolmente aiutato dalla presenza di numerosi esempi grafici assai chiari ed esaurienti.

#### DETAIL DE LA CORNIERE

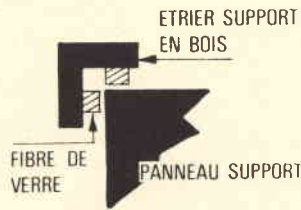


Fig. 14 - Particolare di un angolo del supporto, munito di guarnizioni in fibra di vetro.

L'articolo presenta perciò un certo interesse sia agli effetti dell'aggiornamento sulla tecnica di messa a punto dei moderni ricevitori, sia agli effetti del perfezionamento degli strumenti elettronici di misura (712).

#### PROTEZIONE DEI GIRADISCHI

- Da «HI-FI Stereo» -

In una catena ad alta fedeltà, il giradischi è indubbiamente uno dei componenti più importanti per quanto riguarda la qualità di riproduzione: tutti gli appassionati ed i tecnici che si interessano a questo ramo dell'elettronica sanno certamente che la stabilità della velocità di rotazione del piatto, l'equilibrio del braccio, il peso della testina, la forma della puntina, la sensibilità della testina stessa, ecc., sono tutti fattori che intervengono agli effetti della resa finale, al punto tale che non è difficile comprendere per quale motivo un giradischi di qualità elevata abbia un costo assai maggiore che non quello di un giradischi comune, ossia di minori pretese o di tipo commerciale.

Occorre però considerare che, con l'aumentare della qualità di un giradischi, aumentano anche le probabilità che le sue prerogative vengano compromesse da fenomeni di varia natura: ad esempio, se si considera il peso minimo che la testina deve avere sul disco per

evitarne il logorio, va da sé che la minima quantità di polvere depositata nei solchi della registrazione è di per se stessa sufficiente ad alterare l'ascolto. Cosa che non si verifica certamente nei confronti dei vecchi sistemi di lettura, nei quali la puntina esercitava una pressione talmente elevata all'interno del solco, da rendere trascurabili gli effetti dovuti alla presenza di tracce di polvere.

Oltre a ciò, la delicatezza dei congegni di trasmissione del movimento rotatorio dal motorino al piatto, il peso e le dimensioni dello stesso piatto, le caratteristiche strutturali dei motorini di vario tipo, ed il delicato gioco di oscillazione meccanica del braccio, impongono una notevole stabilità meccanica dell'intero giradischi, onde evitare che la minima vibrazione estranea possa provocare sgradevoli fenomeni, interferenti con l'ascolto.

Questi sono i motivi principali per i quali un giradischi di una certa qualità deve presentare innanzitutto un peso considerevole, ed in secondo luogo deve essere munito di un coperchio di protezione, solitamente realizzato in materiale plastico trasparente, che permetta di controllare il funzionamento dei vari organi, senza che essi siano costantemente esposti all'aria libera.

L'articolo consta di una interessante introduzione, alla quale fa seguito il paragrafo dedicato all'impiego di un filtro per la soppressione delle frequenze spurie. Un altro paragrafo considera la tecnica di ammortizzamento di un giradischi, ed è corredato di tre figure, una delle quali viene qui riprodotta (**figura 13**) per mettere in evidenza il sistema di sospensione del giradischi mediante molle a spirale che attenuano tutte le vibrazioni meccaniche che potrebbero comprometterne il funzionamento.

La **figura 14** illustra infine un particolare del sistema di sospensione del pannello mediante un angolo munito di guarnizioni in fibra di vetro.

Se si considera l'attuale divulgazione delle apparecchiature ad alta fedeltà per la riproduzione di dischi grammofonici, non è difficile intuire l'interesse di questo articolo per quanto riguarda gli ultimi sviluppi in fatto di apparecchiature per musica riprodotta (714).

#### I MATERIALI PER ALTA FEDELTA' DEL 1971 - 1972

- Da «Le Haut Parleur» -

L'Alta Fedeltà come tale è già arrivata all'età adulta: in Francia, senza dubbio, esistono più di trecentomila catene ad alta fedeltà già installate presso privati, oltre a sette milioni di elettrofoni e giradischi, e più di dieci milioni di registratori, e ciò indipendentemente dal fatto che il numero dei dischi stampati raggiunge già un totale di diversi milioni.

L'Alta Fedeltà è quindi diventata alla portata degli amatori della musica meccanizzata, e ciò grazie al vastissimo assortimento delle apparecchiature e degli accessori disponibili in commercio.

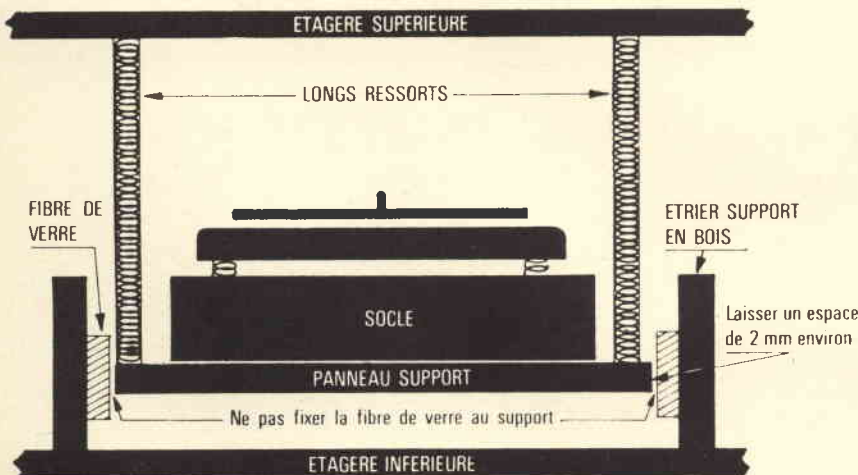


Fig. 13 - Moderno sistema di sospensione anti-vibrazioni di un giradischi.

I risultati raggiunti sembrano soddisfare perciò la grande maggioranza degli amatori medi, ed anche gli appassionati di melodie riprodotte. Di conseguenza, gli scienziati ed i tecnici, come pure i costruttori, non hanno rallentato il loro passo agli effetti del perfezionamento delle apparecchiature; questo è il motivo per il quale vediamo costantemente comparire sul mercato dispositivi di nuova concezione..

Dopo questa interessante premessa, l'articolo esamina il problema sotto il punto di vista delle ricerche musicali e della musica concreta, facendo il punto su ciò che è stato fatto fino ad oggi, e su ciò che si intende fare in un prossimo futuro. Un breve accenno viene fatto nei confronti della quadrifonia semplificata, dopo di che vengono esaminati i nuovi progressi riscontrati nei confronti dei nastri magnetici dei tipi di recente introduzione.

Un altro paragrafo considera un dispositivo utile, vale a dire il dispositivo che permette di regolare la polarizzazione del nastro a frequenza supersonica (pre-magnetizzazione), dopo di che vengono analizzati i problemi relativi alla riproduzione dei rumori di fondo ed ai nuovi metodi pratici delle cassette funzionanti col sistema Dolby, mediante il quale il rumore viene soppresso nella riproduzione.

Un breve paragrafo viene dedicato agli altoparlanti a diffusione sonora, e la nota viene quindi conclusa con alcune brevi considerazioni relative alla registrazione di immagini e suoni in cassette di nastro e su disco.

Si tratta in sostanza di un articolo di aggiornamento, che — sebbene non corredato da illustrazioni — permette di prevedere quali saranno i futuri sviluppi agli effetti della registrazione e della riproduzione, sia dei suoni, sia delle immagini (1300 bis).

## LINEE SOTTERRANEE PER TRASMISSIONI MEDIANTE MICRO-ONDE

- Da «Toute l'Electronique» -

L'ampiezza delle gamme delle Alte Frequenze che si prestano al convogliamento dei segnali trasmessi su onde millimetriche, sotto forma di impulsi codificati, permetterà tra meno di una decina di anni, e molto probabilmente con l'impiego di guide d'onda, lo scambio di 250.000 conversazioni telefoniche simultanee, su di una sola linea sotterranea. Queste onde si presteranno quindi assai bene ai collegamenti telefonici mediante ordinatori, vale a dire da un ordinatore ad un altro, per la televisione, ed anche per la cosiddetta «visiofonìa».

Oltre a ciò, la loro rigenerazione non sarà necessaria se non dopo un percorso di almeno circa 30 km, mentre — nelle trasmissioni tramite cavi coassiali — questo aumento di ampiezza si rende attualmente necessario almeno ogni 3,5 km, mediante ripetitori regolarmente distanziati tra loro.

Ne deriva che, per mantenere le guide d'onda bene allineate, e per proteggerle contro rotture, come pure contro i movimenti del terreno, sarà necessario porle all'interno di guaine caratterizzate da una notevole resistenza meccanica, e sotterrarle in profondità.

### Vantaggi e svantaggi delle onde ultracorte

Trovandosi ai confini delle più piccole lunghezze d'onda attualmente impiegate nel campo delle radiocomunicazioni, ed in prossimità dello spettro delle radiazioni infarrosse, le onde millimetriche e quelle sub-millimetriche presentano proprietà e svantaggi che le rendono in un certo senso analoghe alle oscillazioni elettriche ed ai fenomeni ottici.

A dimostrazione di quanto sopra, è noto il fatto che lo stesso Hertz, eseguendo esperimenti con lunghezze d'onda di circa 60 cm, impiegava fin dal 1887 combinazioni di antenne e di specchi parabolici.

La caratteristica più importante delle onde ultracorte, per quanto riguarda le radiocomunicazioni, consiste nel valore assai elevato della frequenza portante. Questo valore elevato ha — in pratica — il vantaggio di facilitare la trasmissione dei segnali che necessitano di una larga banda di frequenza, il che spiega la possibilità di raggiungere facilmente, con una sola via telefonica, una qualità di trasmissione assai più elevata di quella conseguita normalmente.

Ciò dimostra anche che l'avvenire delle onde ultracorte risiede, per la maggior parte, nel convogliamento mediante una sola portante di un numero elevato di vie diverse: in altre parole, di vie telefoniche, telegrafiche, di ordinatori, di televisione, di visiofonìa, telescriventi, fac-simile, radar, ecc.

La possibilità di disporre di una larga banda di modulazione porta anche a considerare l'impiego del metodo di modulazione che ha conquistato un posto importante nei sistemi di trasmissione, vale a dire la ben nota modulazione di frequenza.

Sfortunatamente, a causa del fatto stesso che esse si avvicinano alle onde luminose, le onde millimetriche — e persino quelle centimetriche se non addirittura decimetriche — non si propagano in pratica che lungo una linea retta. Per assicurare quindi un servizio radio-aereo regolare, è necessario frazionare la distanza che si desidera coprire in segmenti che permettano ai punti di trasmissione e di ricezione di «vedersi» reciprocamente; da ciò deriva il numero elevato, e quindi anche il costo elevato, delle stazioni intermedie, collegate in certo qual modo mediante cavi installati opportunamente.

La cosa è tuttavia facilitata dal fatto che più un'onda è corta, più è facile orientarla, e quindi dirigerla esattamente contro le emittenti intermedie, altrimenti definite come ripetitori, sebbene, a causa delle fluttuazioni dello stato igro-

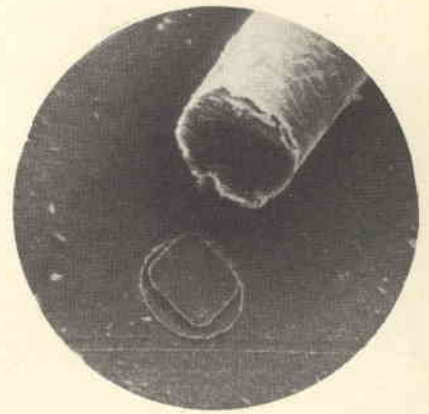


Fig. 15 - Rappresentazione di un diodo per microonde, osservato attraverso un microscopio elettronico, e confrontato con l'estremità di un capello umano.

metrico dell'atmosfera, che comportano corrispondenti variazioni dell'indice di rifrazione dell'aria, una certa dispersione delle onde possa ridurre assai sensibilmente l'energia delle ricezioni, e quindi delle ri-trasmissioni.

Per tutti questi motivi, è risultato utile prevedere la propagazione sotterranea delle microonde, il che implica necessa-

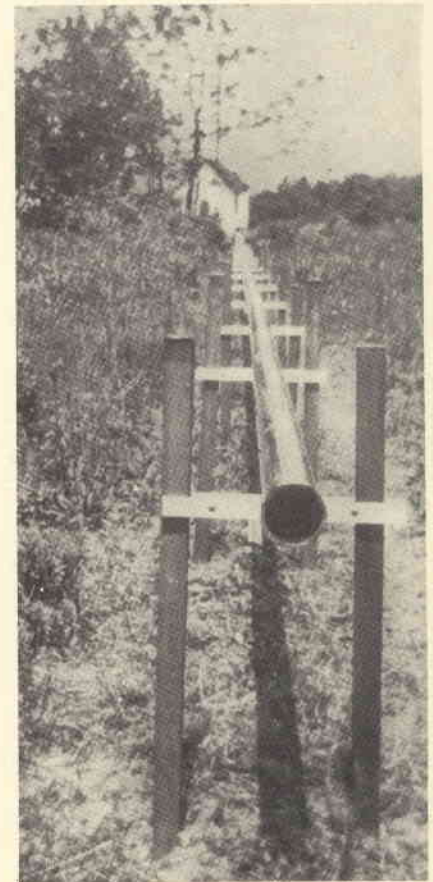


Fig. 16 - Deposizione della prima linea telefonica sperimentale mediante guide d'onda centimetriche, eseguita nel 1933.



Fig. 17 - Foto illustrante i primi esperimenti compiuti con un radar munito di antenne direttive, nel 1939.



Fig. 18 - Deposizione di guide d'onda avvenuta nel 1956 da parte dei tecnici della Bell, aventi una lunghezza di 3 km ed una struttura elicoidale.

riamente l'impiego di un metodo efficace mediante il quale possa risultare facile delimitare entro un volume il più possibile ridotto, come ad esempio, le guide d'onda a pareti interne elettro-conduttrici, realizzate mediante elementi componibili.

Sotto questo aspetto, occorre considerare innanzitutto che la guida d'onda non è un'invenzione spontanea: essa rappresenta al contrario il risultato di quarant'anni di studi e di ricerche sperimentali, compiuti da matematici, da fisici, e da ingegneri di numerose nazionalità.

Soprattutto i Russi e gli Americani, che dovettero in molte occasioni procedere passo a passo.

L'articolo, che sin dai primi paragrafi dimostra la sua notevole profondità concettuale, è corredato di interessanti illustrazioni, la prima delle quali viene qui riprodotta alla figura 15. Essa rappresenta un diodo per microonde, visto mediante un microscopio elettronico, e paragonato all'estremità di un capello umano, allo scopo di metterne in evidenza le ridottissime dimensioni.

La figura 16 rappresenta invece l'aspetto tipico di una delle prime linee telefoniche sperimentali a guida d'onda di tipo centimetrico, che misura approssimativamente 275 metri di lunghezza. Una guida di questo tipo venne installata all'aria aperta, nell'agosto del 1933, a Netcong, nello stato americano del New Jersey.

A partire dalle prime prove, coronate da interessanti successi, l'impiego delle suddette guide d'onda venne progressivamente sviluppato, fino a raggiungere un notevole grado di diffusione, nelle branche citate delle telecomunicazioni di varia natura.

La figura 17 è anch'essa notevolmente interessante, in quanto illustra i primi esperimenti compiuti con impianti radar muniti di antenne direttive, nel lontano 1939.

Incoraggiati dai risultati di tutte queste prove, i tecnici americani provvidero ad interrare nel 1956 circa 3 km di guide d'onda di tipo elicoidale, realizzando anche la linea sotterranea più lunga di trasmissione mediante guide di questo tipo, con onde millimetriche. Un caso tipico è proprio quello illustrato alla figura 18, ripresa nel 1956 in occasione della deposizione da parte dei tecnici della Bell del tratto di guida d'onda testé citato.

Uno degli ultimi paragrafi dell'articolo considera la produzione di microonde mediante semiconduttori: all'inizio del

1930, Russel S. Ohl aveva dimostrato che il ricevitore a galena, incorporato nei primi tipi di ricevitori radio, poteva essere reso sufficientemente sicuro ed efficace, per contribuire ad estendere la gamma utile delle frequenze a valori sempre più elevati. I suoi lavori sono infatti da annoverare tra quelli che aprirono la strada alle trasmissioni mediante onde millimetriche.

Nel volgere di circa 20 anni, lo studio dei problemi sollevati nei confronti di queste onde ed in fatto di telecomunicazioni, permise di concepire un metodo di bombardamento ionico in superficie del silicio, per produrre dei generatori di armoniche millimetriche e sub-millimetriche superiori. Nel 1956, le frequenze più elevate a quel tempo osservate sottoforma di onde sub-millimetriche provenivano da cristalli elaborati proprio nel laboratorio di M. Ohl.

Venendo ora ad un'epoca più recente, nel 1964 tre scienziati dei laboratori della Bell lavorarono intensamente fino a scoprire il concetto dei generatori a semiconduttori funzionanti con onde millimetriche, di impiego attuale, in sostituzione dei «clystron», dei «magnetron», dei «carcinotron», ecc.

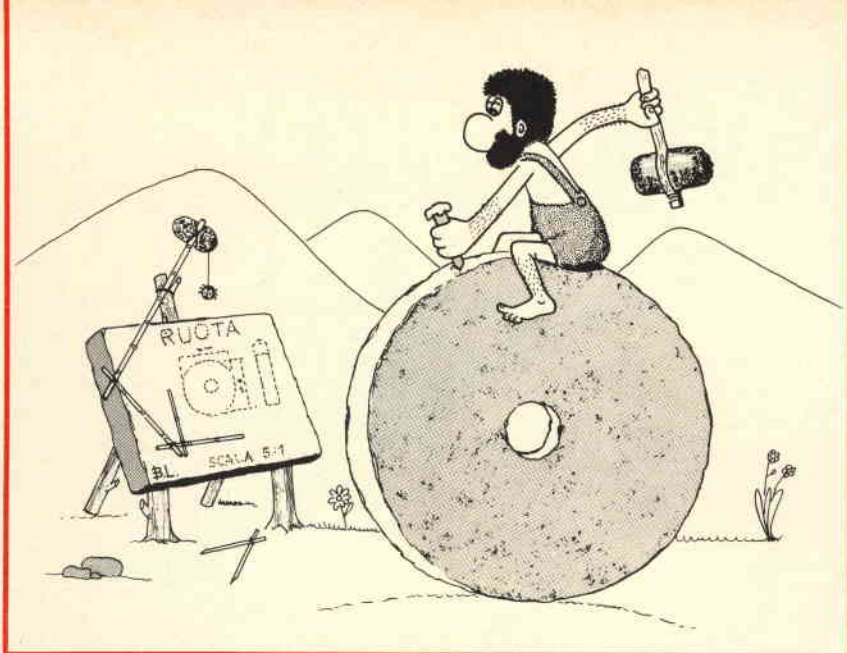
Questi tecnici furono i primi a dimostrare che i diodi potevano emettere delle microonde quando venivano eccitati mediante impulsi di corrente, in quantità notevolmente superiore al normale numero di portatori (elettroni e cavità) che — nel diodo — provocano collisioni con gli atomi presenti nella struttura cristallina.

Questi fisici battezzarono il loro diodo oscillatore col nome di «diodo ad impatto», il cui funzionamento era basato sul ben noto effetto «valanga».

Si può quindi affermare al giorno d'oggi che le guide per onde millimetriche sono pronte per le prove su lunghi percorsi, che devono essere effettuate entro il 1974. Esse verranno fatte funzionare con frequenze superiori a quelle delle microonde più corte, ma inferiori a quella della luce infrarossa, compresa approssimativamente tra i valori di 40 e 110 GHz.

Dal momento che le guide d'onda convengono notevolmente per le iperfrequenze rispetto ai cavi coassiali, le frequenze impiegate con questi dispositivi possono trasmettere un numero maggiore di messaggi ad impulsi codificati che non il complesso di tutte le alte frequenze fino ad oggi impiegate. Oltre a ciò, come già si è detto dianzi, non sussiste più la necessità di amplificare i segnali trasmessi attraverso le guide d'onda, se non dieci volte meno che con la propagazione e la distribuzione mediante i sistemi sia pure moderni di cavi coassiali.

L'articolo tratta quindi indubbiamente un argomento d'avanguardia, e va tenuto nella dovuta considerazione agli effetti dell'aggiornamento, per quanto riguarda le comunicazioni intercomunitarie, internazionali, e persino intercontinentali (713).



## brevetti

Chi desidera copia dei suddetti brevetti può acquistarla presso l'ufficio Brevetti ING. A. RACHELI & C. - Viale San Michele del Carso, 4 - Milano - telefoni 468914 - 486450.

n. 803.215

Trasduttore elettroacustico particolarmente adatto per ricevitori telefonici.  
HEINDRICH STEPHEN L. A DARIE CONNECTICUT U.S.A.

n. 803.274

Dispositivo di sicurezza ad azione combinata elettromagnetica e termica per apparati elettronici.  
BRUNI RICCARDO A GENOVA

n. 803.280

Dispositivo ausiliario per lo scarico dei moduli continui dai gruppi stampatori di calcolatori macchine tubolari e simili.  
LEMSON PARAGON LTD. A LONDRA

n. 803.283

Commutatore elettrico di potenza atto a funzionare sotto carico.  
SMIT NIJMEGEN  
ELECTROTECHNISCHE FABRIKEN  
N. V. A NOJMEGEN P.B.

n. 803.302

Manometro orientabile per fluidi a membrana a molla antagonista con cinematismi di amplificazione e trasmissione indipendenti.  
RONETTI ARIELLO E CASOLI LUIGI  
A R. EMILIA

n. 803.376

Sistema per proteggere le pupille da raggi luminosi particolarmente adatto per conducenti di autoveicoli su strada.  
DE SANTIS BENEDETTO A BOLOGNA

n. 803.404

Dispositivo per la prova della rigidità dielettrica di apparecchiature ed impianti elettrici.  
PESATORI ENRICO  
A BARANZATE DI BOLLATE MILANO

n. 803.432

Rivelatore automatico di direzione con servocomando di frequenza.  
THE BENDIX CORP.  
A DETROIT MICHIGAN U.S.A.

n. 803.500

Procedimento di intensificazione di particelle metalliche prodotte fotograficamente in uno strato fotosensibile per ottenere un'immagine.  
N.V. PHILIPS GLOEILAMPENFABRIKEN  
AD EINDHOVEN P.B.

n. 803.581

Proiettore per diapositive e relativo caricatore.  
GENERAL ANILINE AND FILM CORP.  
A NEW YORK U.S.A.

n. 803.636

Disposizione circuitale per televisori.  
N.V. PHILIPS GLOEILAMPENFABRIKEN  
AD EINDHOVEN P.B.

n. 803.637

Dispositivo per produrre un'emissione infrarossa stimolata detto iraser.  
N.V. PHILIPS GLOEILAMPENFABRIKEN  
AD EINDHOVEN P.B.

n. 803.656

Apparecchio audio visivo per la proiezione di immagini fisse con accompagnamento sonoro.  
ELCO CORP. A WILLOW GROVE  
PENNSYLVANIA U.S.A.

n. 803.660

Dispositivo interruttore elettrico bistabile.  
N.V. PHILIPS GLOEILAMPENFABRIKEN  
AD EINDHOVEN P.B.

n. 803.666

Resistenza acustica per microfoni e simili.  
N.V. PHILIPS GLOEILAMPENFABRIKEN  
AD EINDHOVEN P.B.

n. 803.673

Procedimento e dispositivo di saldatura mediante bombardamento elettronico.  
COMMISSARIAT A L'ENERGIE  
ATOMIQUE PARIGI

n. 803.692

Circuito traslatore di potenza maggioritaria per sistemi di trasmissione di impulsi e simili.  
WESTERN ELECTRIC CO. INCORP.  
A NEW YORK U.S.A.

# strumentizzatevi... ...AMTRON



## GENERATORE DI SEGNALI AM

Questo strumento oltre ad essere impiegato per l'allineamento dei radiorecettori AM, consente di effettuare una vasta gamma di misure.

### Caratteristiche tecniche

Tensione in uscita a RF: 100 mV  
 Gamme di frequenza:  
 da 400  $\pm$  950 kHz  
 e da 950  $\pm$  1600 kHz  
 Attenuatore a RF:  
 a variazione cont.  
 Modulazione: interna a 1 kHz  
 con profondità del 30% —  
 possibilità di esclud.  
 Tensione d'uscita a B.F.: 2 Vp-p  
 Attenuatore B.F.:  
 a variazione cont.  
 Alimentazione: 9 Vc.c.  
 SM/1455-00

Prezzo netto imposto **L. 8.500**

## GENERATORE DI SEGNALI FM

L'UK 460 è un generatore di segnali ad HF e VHF destinato al servizio d'allineamento dei radiorecettori, per FM.

### Caratteristiche tecniche

Segnale di frequenza intermedia:  
 Frequenza fissa 10,7 MHz  
 Segnale a VHF:  
 variabile con continuità da  
 85  $\pm$  105 MHz  
 Deviazione di frequenza  
 dei segnali FM:  
 variabile con continuità  
 da 0  $\pm$  240 kHz  
 Profondità di modulazione  
 d'ampiezza: al 30%  
 Frequenza di modulazione:  
 AM 1000 Hz - FM 400 Hz  
 Modi di modulazione:  
 FM o AM o mista  
 Segnale di uscita:  
 100 mV  
 Attenuatore:  
 a variazione continua  
 Alimentazione: 9 Vc.c.  
 SM/1460-00

Prezzo netto imposto **L. 9.300**

## SIGNAL-TRACER

Questo strumento consente la ricerca dei guasti e facilita la riparazione dei circuiti AM-FM e TV.

L'apparecchio può essere usato anche come amplificatore ad alto guadagno per il controllo di sintonizzazione, pick-up, microfoni ecc.

### Caratteristiche tecniche

Alta sensibilità in RF  
 Attenuatore in RF: 0 dB - 10 dB  
 - 20 dB  
 Sensibilità in B.F.: 3 mV - 30 mV  
 0,3 V - 3 V  
 Ingresso RF e Ingresso B.F.  
 Trasduttore acustico incorporato  
 Altoparlante: 8  $\Omega$   
 Controllo del livello d'uscita  
 con continuità  
 Alimentazione: 9 Vc.c.  
 SM/1405-00

Prezzo netto imposto **L. 8.500**

## ANALIZZATORE PER TRANSISTORI

L'analizzatore HIGH-KIT UK 560 consente la lettura contemporanea sia delle correnti che delle tensioni di ingresso e d'uscita di un transistor in prova.

### Caratteristiche tecniche

Misure sui transistori PNP o NPN  
 Misure delle correnti residue  
 Misure dei parametri (h)  
**Campi di misura**  
 Corrente di base I<sub>b</sub>  
 Tensione base-emettitore V<sub>be</sub>  
 Corrente di collettore I<sub>c</sub>  
 Tensione base-emettitore:  
 a variazione continua da  
 0 - 1 V  
 Tensione collettore-emettitore:  
 a variazione continua da  
 0 - 10 V  
 Alimentazione V<sub>cc</sub>: 9 Vc.c.  
 Alimentazione V<sub>se</sub>: pila da 1,5 V  
 SM/1560-00

Prezzo netto imposto **L. 9.200**







a cura di P. SOATI

## i lettori ci scrivono

In considerazione dell'elevato numero di quesiti che ci pervengono, le relative risposte, per lettera o pubblicate in questa rubrica ad insindacabile giudizio della redazione, saranno date secondo l'ordine di arrivo delle richieste stesse.

Sollecitazioni o motivazioni d'urgenza non possono essere prese in considerazione.

Le domande avanzate dovranno essere accompagnate dall'importo di lire 2.000\* anche in francobolli a copertura delle spese postali o di ricerca, parte delle quali saranno tenute a disposizione del richiedente in caso non ci sia possibile dare una risposta soddisfacente.

\* Per gli abbonati l'importo è di sole lire 1.000.

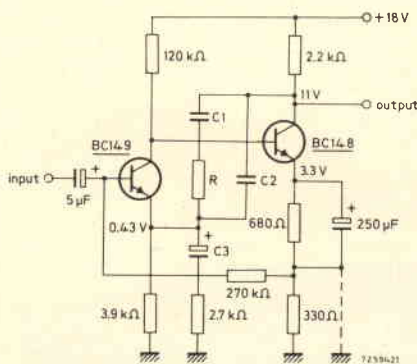


Fig. 1 - Schema elettrico di un preamplificatore per pick-up magnetico.

318 µs, 75 µs, valida tanto per complessi mono quanto per complessi stereo.

Il valore degli altri componenti è riportato direttamente sullo schema elettrico.

La distorsione a 1 kHz e 4 V è dello ordine del 0,25% mentre è dello 0,1% per una tensione di uscita inferiore a 1,5 V.

Sig. ROSSINI F. - Torino

### Preamplificatore per pick-up magnetico

Il circuito di figura 1 si riferisce ad un preamplificatore a due transistori BC149 e BC148, il quale ha una impedenza di ingresso sufficientemente alta da poter essere impiegato con qualsiasi tipo di pick-up magnetico, senza peraltro modificare la curva di risposta.

Le caratteristiche di equalizzazione indicate nella tabella che segue, e che si riferisce ai componenti che devono essere impiegati, corrispondono ai seguenti standard:

1 = vecchia caratteristica Europea, con frequenza cross-over di 250 Hz.

2 = caratteristica USA usata fino al 1940, ed in Europa fino al 1950; frequenza cross-over 500 Hz.

3 = caratteristica N.A.R.T.B. usata fino al 1960.

4 = caratteristica impiegata in Germania dal 1952 al 1955 con costante di tempo 3180 µs, 318 µs, 50 µs.

5 = caratteristica internazionale attuale, con costante di tempo di 3180 µs,

Sig. DE CARLI G. - Firenze

### Stazioni radiofoniche OM e OL

Attualmente nel canale 881 kHz trasmettono le seguenti stazioni radiofoniche:

TITOGRAĐ (Yug) 880,997 kHz, potenza 100 kW, e relativo gruppo. WASHFORD (G), 881,000 kHz, 100 kW e relativo gruppo. STAVROPOL (URSS), 881,000 kHz 30 kW. BERLIN (D/RD), 881,000 kHz, 100 kW. DAMMAN 885,001 DAMMAN (ARS) 100 kW.

Di notte sulla frequenza di 880 kHz è udibile la stazione di New York avente la potenza di 50 kW.

Nel canale 1475 la stazione tedesca che giunge con notevole intensità è quella di MAINFLINGEN (D/RF) 1475,000. Essa ha eseguito delle prove durante il mese di febbraio e di Marzo, ed anche in quello di Giugno, in SSB.

Su canale ad onde lunghe 218 kHz oltre alla stazione di MONTECARLO (MCO) 218,000 kHz, potenza 2 x 600 kW trasmettono le seguenti stazioni: BAKU (URSS) 218,000 kHz, 100 kW. KRASNOYARSK (URSS) 218,002 kHz, 50 kW. OSLO (NOR) 218,000 kHz, 200 kW.

TABELLA DEL VALORE DEI COMPONENTI, GUADAGNO E IMPEDENZE

sigla	caratteristica di equalizzazione					unità
	1	2	3	4	5	
R	56	56	56	47	47	kΩ
C1	12	5,6	6,8	6,8	6,8	nF
C2	—	—	3,9	1,5	2,2	nF
C3	25	25	1,5	3,2	5	µF
guad.	30	30	25	27	26	dB
Zing.	250	250	250	250	250	kΩ
Zusc.	160	160	190	240	240	Ω

Riportiamo gli indirizzi degli Enti radiofonici da Lei richiesti per richiedere l'invio del bollettino programma:  
**RADIO MOSKVA - Moskva (URSS).**  
**VOICE OF AMERICA , U.S. Information Ag. Washington D.C. 20547 (USA).**  
**UNITED NATIONS RADIO - New York.**  
**RADIO STAZIONE MIR I PROGRESS - Moskva (URSS).**  
**NIPPON HOSO KYOKAI - 2-2 Chomo, Uchisaiwa-Cho, Chiyoda-kiu, Tokio (Giap).**

**Sig. FERRETTI M. - Roma**

**Contatore-divisore professionale**

La figura 2 si riferisce al contatore della General Radio 1192, uno strumento avente delle caratteristiche professionali mediante il quale è possibile effettuare delle misure di frequenza dalla corrente continua fino a 32 MHz, di periodo, singolo e multiplo, con risoluzione di 100 ns, di intervallo di tempo e rapporti di frequenza. Il contatore 1192 può inoltre essere usato come contatore di eventi, (figura 2).

Utilizzando insieme al modello 1192 il divisore di frequenza 1157 B, di cui

alla figura 3, il campo di misura si estende fino a 500 MHz.

Caratteristiche del 1192: Frequenza cc-32 MHz. Gate (tempo di misura) variabile da 100  $\mu$ s a 10 s. Presentazione con lettura 5.6 oppure 7 tubi a gas più legenda in Hz, kHz, MHz e posizionamento automatico del punto decimale. Precisione  $\pm 1$  conteggio.

Periodo: fino a 100, 10, 1 secondi con una risoluzione di 100 ns. Misura di periodo singolo o multiplo fino a 10<sup>5</sup> periodi. Legenda in ms,  $\mu$ s, ns. Frequenza base dei tempi 100 kHz, 1 MHz, 10 MHz.

Intervallo di tempo: Da 0,1  $\mu$ s a 100 s, 10 s e 1 s, a seconda dei modelli (7, 6, 5 cifre di lettura).

Conteggio: Memorizzazione di eventi alla velocità di 32 MHz fino a 10<sup>5</sup>, 10<sup>6</sup> e 10<sup>7</sup> a seconda del modello.

Sensibilità: canale A 10 mV eff, canale B 100 mV eff. Sovraccarico massimo: Canale A, 400 V picco, canale B, 400 Vcc, 80 V eff.

A richiesta dati di lettura da memoria in codice BCD 1-2-4-8 a livelli standard.

Le principali caratteristiche del divisore 1157 sono frequenza: 1-500 MHz; segnale minimo: 0,3 V picco-picco. Segnale massimo 7 Vrms (1 W); impedenza: 50  $\Omega$ .

**Sig. CARMELI N. - Palermo**

**Notizie meteorologiche radiofoniche**

L'Istituto Idrografico della Marina, in collaborazione con la RAI/TV, diffonde tutti i giorni una selezione dei più importanti ed urgenti avvisi che interessano in modo particolare i naviganti che svolgono attività di pesca o da diporto, o che comunque effettuano la navigazione lungo le coste italiane.

Tali avvisi vengono radiodiffusi durante la trasmissione del Bollettino per i Naviganti, che è messo in onda dalla RAI/TV con le stazioni del secondo programma, ogni giorno alle seguenti ore locali: 0624, 1535, 2300. Alla domenica il Bollettino pomeridiano viene trasmesso alle ore 1840 anziché alle ore 1535.

I suddetti orari possono subire delle leggere variazioni dovute ad esigenze di programmazione da parte della RAI/TV.

Alcuni degli avvisi ai naviganti radiodiffusi sul secondo programma vengono messi in onda, nei soli giorni feriali, anche nelle rubriche Il Gazzettino della Liguria, alle ore 1210, sempre sulle stazioni del secondo programma, e nel Gazzettino del Friuli-Venezia Giulia, alle ore locali 0715 e 1949 sul programma nazionale. Detti bollettini sono limitati rispettivamente alla zona del Mar Ligure, estesa fino al parallelo a sud dell'Isola d'Elba, ed alla zona del Mar Adriatico Settentrionale, estesa fino al parallelo di Ancona.

**Sig. AIELLO G. - Napoli**

**Registro per radoriparatori**

L'obbligo di tenere in qualsiasi locale di vendita al pubblico, o laboratorio, un registro a fogli mobili, noto come registro modello 101-bis, è esteso oltre che ai radoriparatori di apparecchi radiotelevisivi, o di qualsiasi altro dispositivo radioelettrico, anche ai commercianti, agli agenti di vendita ed ai rappresentanti.

Il registro modello 101-bis si compone di 24 fogli perforati in modo da consentirne il distacco e di un frontespizio fissato al registro. Detti fogli, che sono numerati progressivamente e timbrati dall'Ufficio Tecnico delle Imposte di Fabbricazione (UTIF), da un lato interessano la merce che deve essere caricata, cioè che entra nel negozio o nel laboratorio, e sul lato opposto la merce che deve essere scaricata, cioè in uscita.

Nella sezione relativa al carico devono essere segnati tutti gli apparecchi radioelettrici, di qualsiasi tipo essi siano, comprese le scatole di montaggio, con il nome del venditore e la data del carico.

Nella sezione relativa allo scarico dovranno essere annotati, con la relativa data, gli apparecchi in uscita oltre alle generalità e all'indirizzo dell'acquirente.

Qualora gli apparecchi siano ritirati per procedere alla loro riparazione oltre alle generalità e all'indirizzo del proprietario, nella colonna delle annotazioni do-

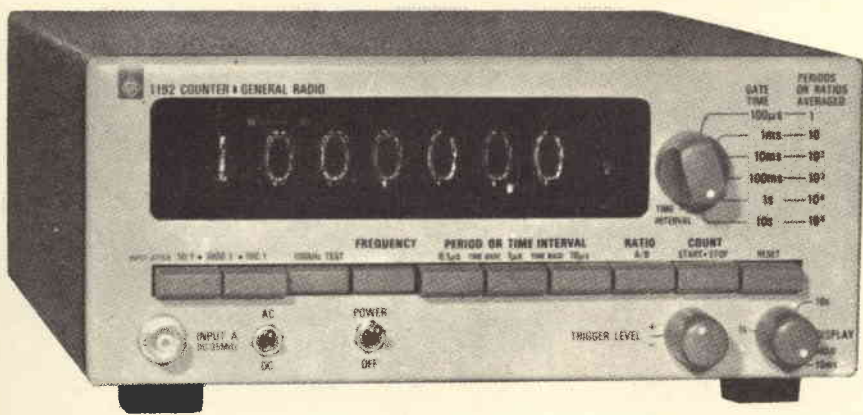


Fig. 2 - Contatore General Radio della serie 1192 per misure di frequenza, di tempo e rapporti di frequenza.

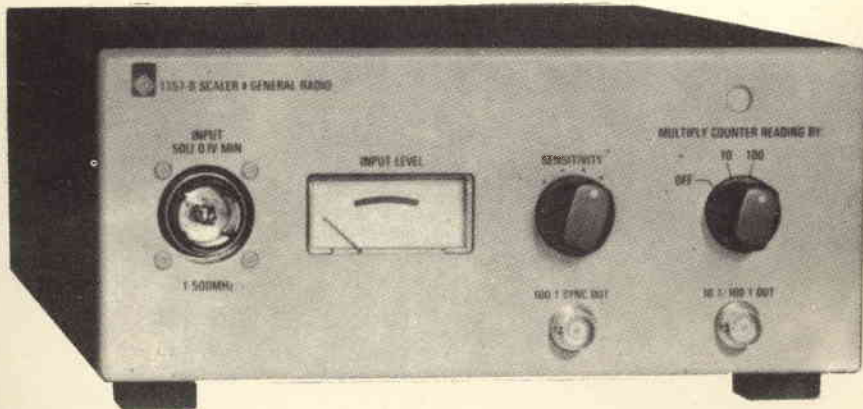


Fig. 3 - Divisore di frequenza GR 1157 B per l'estensione di misura fino a 500 MHz.

vrà essere indicato il numero di matricola dell'apparecchio oltre alla lettera «R».

Gli apparecchi ceduti provvisoriamente a coloro che non sono abbonati alle radioaudizioni, si dovrà invece provvedere al relativo scarico, all'atto dell'uscita, ed al carico all'atto del ritorno.

Ulteriori informazioni circa le modalità che deve seguire per entrare in possesso del suddetto registro potrà richiederle direttamente all'UTIF di Napoli.

**Sig. FERRARI G. - Milano**

#### Stazione radiofoniche ad onde corte

La gamma compresa fra 25.600 kHz e 26.100 kHz è la più alta che sia usata attualmente per le emissioni radiofoniche a grande distanza. Sulla stessa recentemente sono state udite una ventina di stazioni che utilizzano questa gamma in funzione delle condizioni di propagazione. Elenchiamo le stazioni che sono state udite a tutto il mese di Gennaio 1971: URSS 25635 kHz; LONDON 25650 kHz; LONDON 25670 kHz; LONDON 25710 kHz; FREDERIKSTAD, 25730 kHz; LONDON 25750 kHz; URSS 25785 kHz; JOHANNESBURG 25790 kHz; GREENVILLE 25800 kHz; TANGER 25880 kHz; FREDERIKSTAD 25900 kHz; GREENVILLE 25920 kHz; MONROVIA 25950 kHz; GREENVILLE 25950 kHz; BETHANY 26000 kHz; BETHANY 26040 kHz; GREENVILLE 26040 kHz.

Le gamme assegnate alle stazioni di radiodiffusione nella gamma delle onde corte, escluse quelle tropicali sono le seguenti: 3950-4000 kHz; 5950-6210 kHz; 7100-7300 kHz; 9500-9780 kHz; 11700-11980 kHz; 15100-15475 kHz; 17700-17900 kHz; 21450-21475 kHz; 25600-26100 kHz.

**Sig. MARTINELLI D. - Venezia**

#### Complesso stereo

Allo scopo di realizzare un buon complesso stereo le consigliamo di costruire l'amplificatore stereo 7 + 7 W della AMTRON, UK 535 ed il sintonizzatore OL, OM e FM della stessa casa, UK 540 che sono distribuiti sotto forma di scatole di montaggio presso tutte le sedi della G.B.C.

L'UK 535 è un amplificatore stereo che, in considerazione delle sue elevate caratteristiche tecniche, dovute ad un circuito ben studiato, consente di ottenere un'ottima risposta in frequenza, una elevata potenza di uscita con distorsione del tutto trascurabile.

Il sintonizzatore OL, OM, FM UK 540 (figura 4) è stato realizzato per essere collegato, in modo particolare, all'amplificatore di cui sopra. Anche in

questo caso il circuito è stato oggetto di particolari cure allo scopo di ottenere dei risultati che sono difficilmente conseguibili con altri apparecchi del genere.

La selezione di gamma si effettua mediante dei commutatori.

Da notare che tanto l'amplificatore quanto il sintonizzatore sono adatti ad essere contenuti in un mobile avente le stesse caratteristiche estetiche che è fornibile a richiesta.

**Sig. MANCA L. - Cagliari**

#### Anomalie in un televisore

Tenuto conto dell'età ormai maggiore del televisore, e dei controlli da Lei effettuati, con molta cura, la slavatura delle immagini, chiaramente visibili dalle fotografie che ci ha inviato in visione, è da attribuire quasi certamente al diodo che fa parte del rivelatore video.

Quando, infatti, il suddetto diodo è esaurito l'immagine risulta sbiadita anche nel caso che si porti il contrasto al massimo pur avendo regolato il comando della luminosità in modo che essa sia piuttosto elevata. (figura 5). Ciò è anche confermato dal fatto che diminuendo leggermente la luminosità l'immagine è attraversata da una grande zona nera, come indica la fotografia 6, cioè il livello del nero viene a coincidere con l'interdizione del cinescopio.

Naturalmente, questo giudizio vale in quanto Lei afferma di aver controllato accuratamente gli stadi che precedono e che seguono il rivelatore video senza accennare minimamente a quest'ultimo che invece avrebbe dovuto provare per primo.

Il diodo, del tipo al germanio, che è impiegato nel televisore, di cui ci ha inviato lo schema, è piuttosto delicato ed ormai non viene più fabbricato e ciò convalida la nostra diagnosi. Eventualmente può provvedere a sostituirlo con un altro più recente.

Il controllo del diodo potrà effettuarsi staccandone un capo dal circuito e collegando ai suoi terminali un ohmmetro in modo che la polarità della batteria dello strumento, corrisponda alla polarità del diodo. Dovrà misurare una resistenza compresa fra 10 e 12 kΩ. Invertendo i due puntali dello strumento l'indice dovrà invece indicare fra 400 ÷ 700 Ω. Se la differenza fra questi due valori risulta essere molto più bassa ciò significa che il diodo deve essere sostituito.

**Sig. MARCHI G. - Ancona**

#### Alimentatore per circuiti integrati

La figura 7 si riferisce allo schema elettrico di un alimentatore la cui descrizione è stata pubblicata nella rivista Popular Electronics, e che è stato per l'appunto studiato allo scopo di eseguire degli esperimenti sui circuiti integrati.

In uscita è possibile avere una tensione stabilizzata di 3,6 V, con una corrente massima di 1,5 A.

Come si può constatare, osservando lo schema, la stabilità della tensione di uscita è stata assicurata mediante l'impiego di due diodi Zener. Ciò è stato necessario per il fatto che quando, in un circuito del genere, la resistenza del potenziometro R1 è portata al minimo la tensione di uscita è uguale alla caduta di tensione che si ha ai capi del diodo Ze-

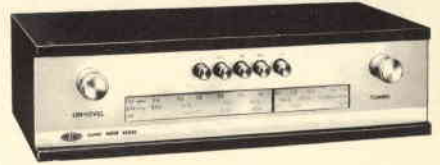


Fig. 4 - Sintonizzatore AMTRON UK 540 per onde lunghe, medie e FM.

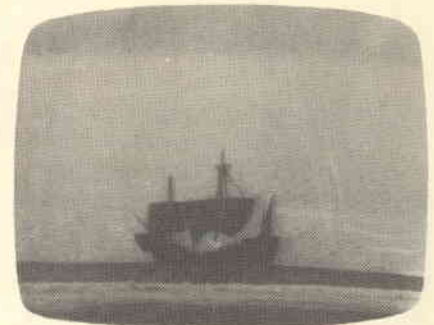
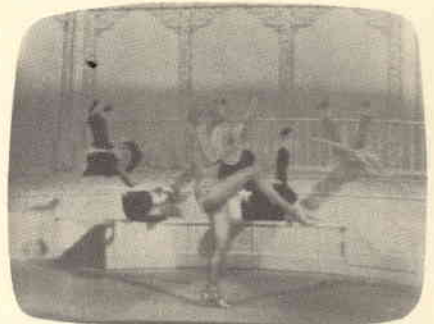


Fig. 5 - Immagine televisiva sbiadita, con comando di contrasto al massimo a causa del diodo rivelatore esaurito.



Fig. 6 - Anomalia di cui alla figura 5 con fascia nera a causa della diminuzione del comando di luminosità.

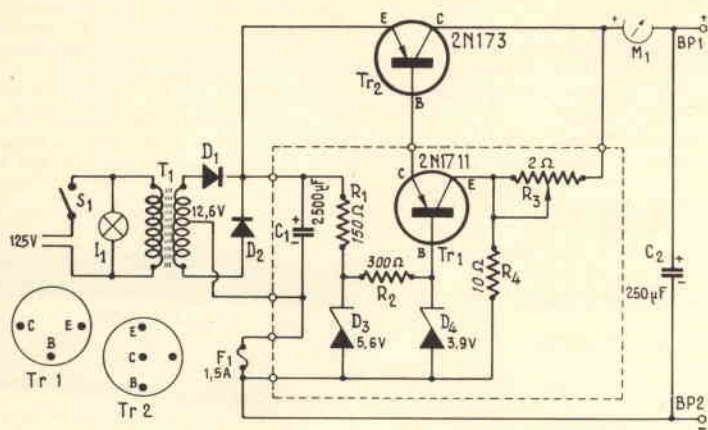


Fig. 7 - Schema elettrico di un alimentatore stabilizzato per prove su circuiti integrati.

ner di riferimento, D4, meno il valore della caduta di tensione emettitore-base del transistor di controllo, Tr1.

Siccome in questo caso la tensione ai capi di D4 è di 3,9 V e la caduta di tensione corrispondente al transistor Tr1 è di 0,6 V, la tensione di uscita totale risulta essere di 3,9 - 0,6 = 3,3 V. Tuttavia si è dovuto tenere conto della

proprietà dei diodi Zener per cui a dei livelli di tensione di innesco inferiori a 6 V circa, la resistenza dinamica del diodo stesso tende ad aumentare, la qual cosa ha per effetto principale di ridurre la precisione della regolazione oltre a diminuire l'efficacia del filtraggio.

Per eliminare questo inconveniente si è fatto ricorso, per l'appunto, all'impie-

go del diodo Zener D3 e del transistor Tr2.

Il valore dei vari componenti utilizzati nel circuito è il seguente: T1 = trasformatore di alimentazione con primario a 125 V, oppure a 220 V, e secondario a 12,6 V con presa centrale (in effetti si può usare un qualsiasi trasformatore di accensione in grado di erogare al secondario una corrente di 2 A).

D1 = D2 = diodi al silicio adatti per una corrente di 2 A.

D3 = diodo Zener 5,6 V 1/4 W (BZY58), D4 = diodo Zener 3,9 V 1/4 W (OAZ208).

C1 = 2.500 µF, 10 V condensatore elettrolitico. C2 = 250 µF 6 V condensatore elettrolitico.

R1 = 150 Ω 1/2 W; R2 = 300 Ω 1/2 W; R3 = 2 Ω 2 W potenziometro a filo; R4 = 10 Ω 10 W, resistore a filo. Tr1 = 2N1711 (BFY68) transistor di potenza; Tr2 = 2N173 (ADZ11) transistor di potenza.

M1 = milliamperometro c.c. minimo 1,5 A.

F1 = fusibile da 1,5 A.

I1 = lampada spia al neon da 125 o 220 V con resistore interno.

BP1 = BP2 = morsetti di uscita, rosso per il positivo, nero per il negativo.

# AMPLIFICATORE STEREO

## 7 + 7 W

L'UK 535 è un amplificatore stereo che, in considerazione delle sue elevate caratteristiche tecniche, dovute ad un circuito ben congegnato, è destinato ad ottenere il massimo consenso da parte dei tecnici e dei dilettanti che ne effettueranno il montaggio.



### CARATTERISTICHE GENERALI

Alimentazione: 110-125-140-160-220V/50 Hz  
 Potenza di uscita: 7 + 7 W di picco  
 Distorsione: 0,5%  
 Risposta in frequenza: 20 ÷ 20.000 Hz ± 1 dB

Sensibilità di Ingresso:

250 mV su 1 MΩ (fono)  
 250 mV su 47 KΩ (aux)  
 Impedenza di uscita: 8 Ω  
 Toni bassi: 20 dB  
 Toni acuti: 20 dB  
 Presa per registratore  
 Dimensioni: 300 x 90 x 160 mm

PREZZO NETTO IMPOSTO L. 17.800 \*

\* Escluso il mobile

SETTEMBRE — 1971



**nuovi  
prodotti**

# "TELELOOKIE" MODERNO IMPIANTO DI CONTROLLO VIDEO **SONY**®

**I**l «Telelookie» Sony TLC-1200CE è un impianto compatto e leggero che consiste in una telecamera, in un monitor ed in una coppia di apparecchi interfonici.

Grazie a questo nuovo complesso della Sony è possibile realizzare un impianto di controllo video particolarmente funzionale.

Il «Telelookie» è estremamente semplice da installare e da usare. Il suo costo, in rapporto alle prestazioni che offre, è veramente economico.

## APPLICAZIONI

La sua straordinaria flessibilità d'impiego lo rende adatto per numerosissime applicazioni come ad esempio:

- a) Impianto interfonico video per case ed uffici
- b) Controllo video nei grandi magazzini ed uffici

c) Controllo video per autoveicoli, ecc...

## PARTICOLARITÀ

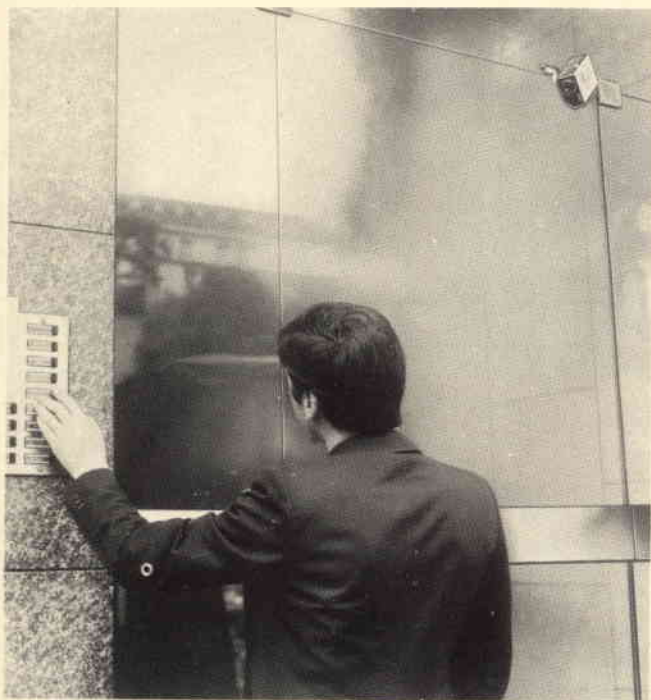
Alcune interessanti particolarità di questa nuova realizzazione della Sony sono costituite da:

- Monitor con interfono principale incorporato
- Supporto per la telecamera fornito a corredo
- Sistema di chiamata dalla telecamera all'interfono principale.
- La telecamera riassume automaticamente la posizione di riposo quando dall'interfono principale non arriva risposta alla chiamata
- Circuito per il controllo automatico del guadagno che elimina la necessità di regolare il diaframma
- Alimentazione in c.c. e in c.a.

— Funzionamento istantaneo dopo l'accensione.

## MESSA IN FUNZIONE

- 1) Far scattare l'interruttore di accensione posto sul pannello frontale del monitor sul quale è sistemato anche il pulsante e la lampada spia.
- 2) Spostare verso l'alto il commutatore di attesa posto su un pannello laterale del monitor.
- 3) Orientare la telecamera osservando l'immagine sullo schermo del monitor.
- 4) Regolare il fuoco mediante l'apposita ghiera di regolazione posta sul pannello posteriore della telecamera.
- 5) Rendere l'immagine il più possibile nitida, regolando il controllo del sincronismo orizzontale posto su un pannello laterale del monitor.



La sequenza di queste due foto illustra un possibile impiego dell'impianto di controllo video «Telelookie» della Sony in una casa.

## CARATTERISTICHE TECNICHE

<b>Vidicon:</b>	2/3" (20P3-11)	<b>Temperatura ambiente:</b>	Da -5°C a circa +40°C
<b>Transistori:</b>	8 (telecamera) + 13 (monitore)	<b>Dimensioni:</b>	Telecamera «Telelookie», mm 82 (larghezza) x 54 (altezza) x 150 (profondità) Monitore «Telelookie», mm 210 (larghezza) x 220 (altezza) x 260 (profondità)
<b>Diodi:</b>	3 (telecamera) + 11 (monitore)	<b>Peso:</b>	Camera «Telelookie», 1 kg, compreso obiettivo Monitore «Telelookie», 4 kg
<b>Sistema di scansione:</b>	Interlacciamento casuale	<b>Accessori a corredo:</b>	Obiettivo (innesto a «C», F = 16 mm, F1 : 1,8, con cappuccio) Interfono derivato (con cavo di 15 m) Cavo per telecamera (CCF - 10L - 10 m) Supporto per telecamera Panno impregnato di siliconi
<b>Sistema di sincronismo:</b>	Sincronizzazione sulla frequenza di rete	<b>Accessori facoltativi</b>	
<b>Frequenza orizzontale:</b>	15.625 Hz	<b>Consigliati:</b>	Cavo per telecamera CCF-25 L (25 m), CCF-50L (50 m) Cavo per collegamento alla batteria di bordo DCC-2AW
<b>Frequenza verticale:</b>	50 Hz		
<b>Risoluzione orizzontale:</b>	> di 250 righe (al centro)		
<b>Minima illuminazione:</b>	20 lux		
<b>Gamma del controllo automatico di guadagno:</b>	1.000 : 1		
<b>Rapporto segnale-rumore video:</b>	> di 35 dB		
<b>Alimentazione:</b>	220 V - 50 Hz - 12 Vc.c.		
<b>Consumo di energia:</b>	32 W		



**note  
di servizio**

# AMPLIFICATORE A TRANSISTORI R.C.F. AM 8100

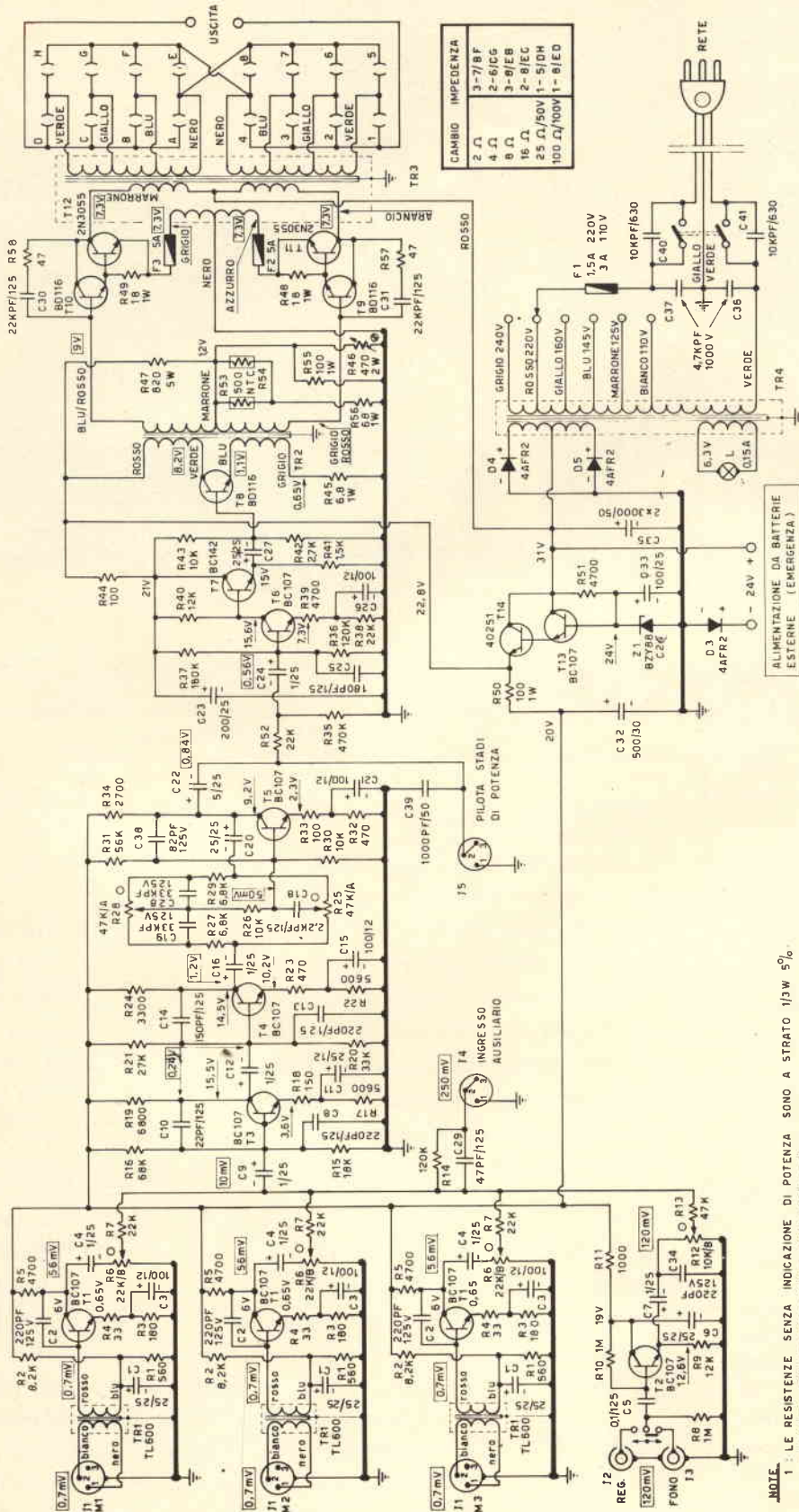
**L** AM 8100 è un amplificatore interamente a transistori da 100 W di potenza d'uscita sinusoidali e 150 W di punta, per medi e grandi impianti di sonorizzazione dove occorra grande potenza, chiarezza di riproduzione e un buon numero di ingressi.

Queste sono le caratteristiche che distinguono l'AM 8100:

1. Tutti i transistori sono al silicio. Ciò è garanzia di continuità di funzionamento anche a temperature elevate.
2. Ingressi microfonici indipendenti, ciascuno dotato di un trasformatore schermato in MUMETAL, per eliminare totalmente le possibilità di innesco soprattutto con cavi microfonici lunghi.
3. Grande riserva di potenza (150 W massimi).
4. Limitata distorsione (inferiore al 3%). Una distorsione bassa ha, come effetto, una maggiore chiarezza di riproduzione e un minore fastidio nell'ascoltatore.
5. Curva di risposta in frequenza studiata soprattutto per riproduzione attraverso trombe, colonne sonore, plafoniere e altoparlanti da incasso.

## CARATTERISTICHE TECNICHE

Potenza uscita:	100 W RMS
Potenza massima:	150 W
Risposta in frequenza:	100÷15.000 Hz
Distorsione per 100 W a 1.000 Hz:	< 3%
Sensibilità canali micro:	0,6 mV
Sensibilità fono-registratore:	150 mV
Sensibilità ingresso-ausiliario:	300 mV
Rapporto segnale-disturbo canale micro:	≥ 60 dB
Rapporto segnale-disturbo canale fono:	≥ 65 dB
Potenza assorbita in assenza di segnale:	50 VA
Potenza assorbita a massimo segnale:	250 VA
Circuiti di entrata: 3 canali microfonici a bassa impedenza (200 Ω) 1 canale fono-registratore commutabile 1 ingresso ausiliario	
Impedenza ingresso canali micro:	3500 Ω
Impedenza ingresso fono-registratore:	300 kΩ
Impedenza ingresso canale ausiliario:	> 100 kΩ
Impedenze uscita:	2-4-16-100 Ω tensione costante 100 V
Transistori:	9 x BC 107 - 1 x BC 142 3 x BD 116 - 1 x 40251 - 2 x 2N3055
Fusibili:	3 A fino a 145 V - 1,5 A per tensioni maggiori
Dimensioni:	400 x 305 x 160
Peso:	kg 17,500



CAMBIO	IMPEDEZA
2 Ω	3-7/8F
4 Ω	2-6CG
8 Ω	3-8EB
16 Ω	2-8EG
25 Ω/50V	1-5/DH
100 Ω/100V	1-8/ED

- NOTE.**
- 1 - LE RESISTENZE SENZA INDICAZIONE DI POTENZA SONO A STRATO 1/3W 5%.
  - 2 - I VALORI DELLE RESISTENZE SONO ESPRESI IN OHM.
  - 3 - I VALORI DEI CONDENSATORI SONO ESPRESI IN μF, SALVO DIVERSA INDICAZIONE. E LE TENSIONI IN VOLT (8\*5/25 = 5,48/25V).
  - 4 - LE TENSIONI INDICATE NELLO SCHEMA SI RIFERISCONO ALLE CONDIZIONI DI ZERO SEGNALE ENTRO LA TOLLERANZA DEL ± 10%.
  - 5 - I VALORI INDICATI [XXX] SI RIFERISCONO AI SEGNALI "AC., ALLA FREQUENZA DI 1000HZ PER LA POTENZA D'USCITA DI 100W.
  - 6 - REGOLARE R46 PER UNA CORRENTE DI RIROSO DELLO STADIO FINALE DI 200MA ± 10% AD UNA TEMPERATURA AMBIENTE DI CIRCA 25°C.
  - 7 - T9-T10 = BD116 ACCOPPIATI.
  - 8 - REGOLAZIONE ESTERNA CON MANOPOLA.
  - 9 - REGOLAZIONE INTERNA SEMIFISSA.
  - 0 - T11-T12 = 2N3055. 7T ACCOPPIATI.

Fig. 1 - Schema elettrico dell'amplificatore a transistori AM 8100 della R.C.F.



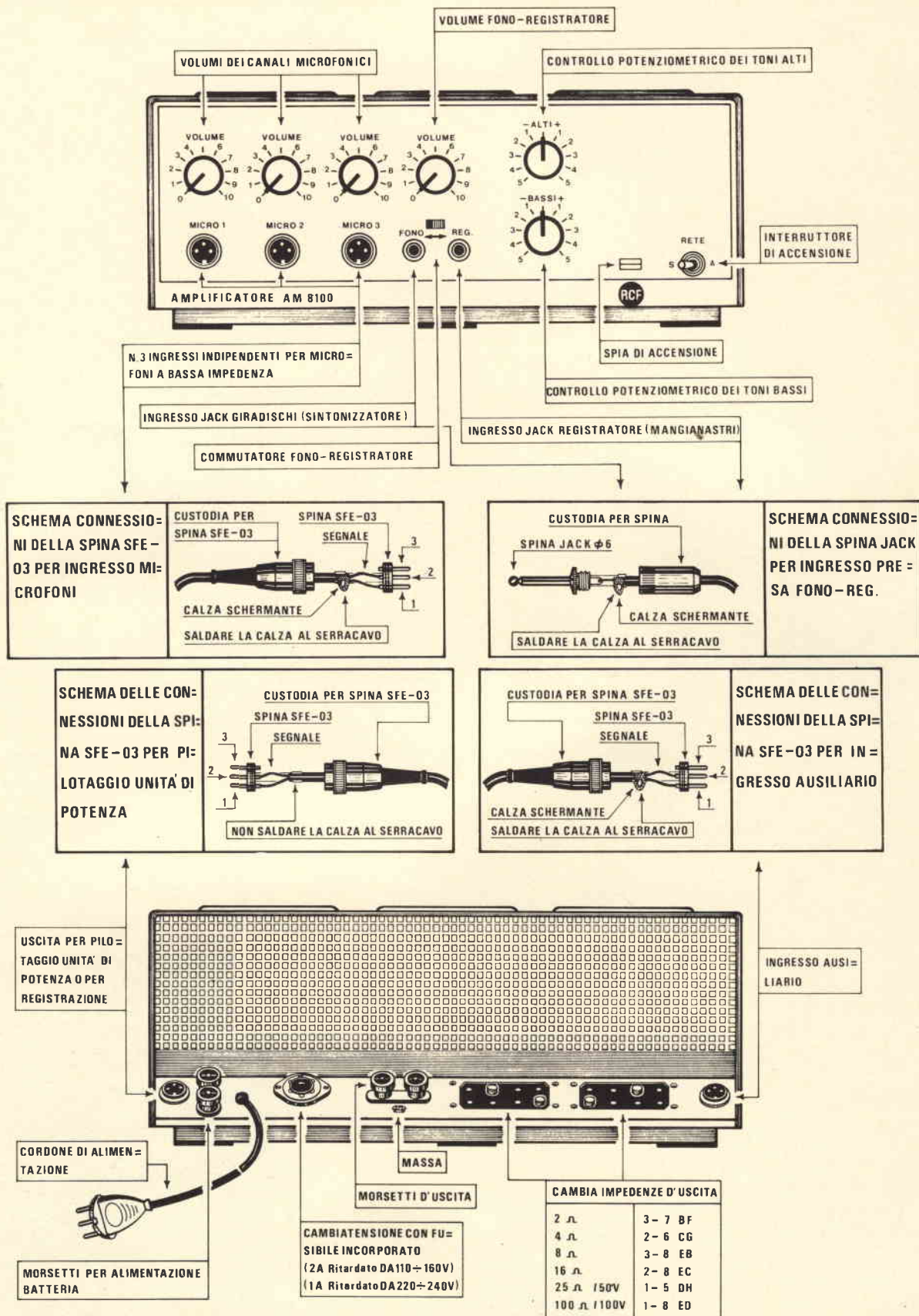


Fig. 2 - Vista frontale e posteriore dell'amplificatore AM 8100 della R.C.F.

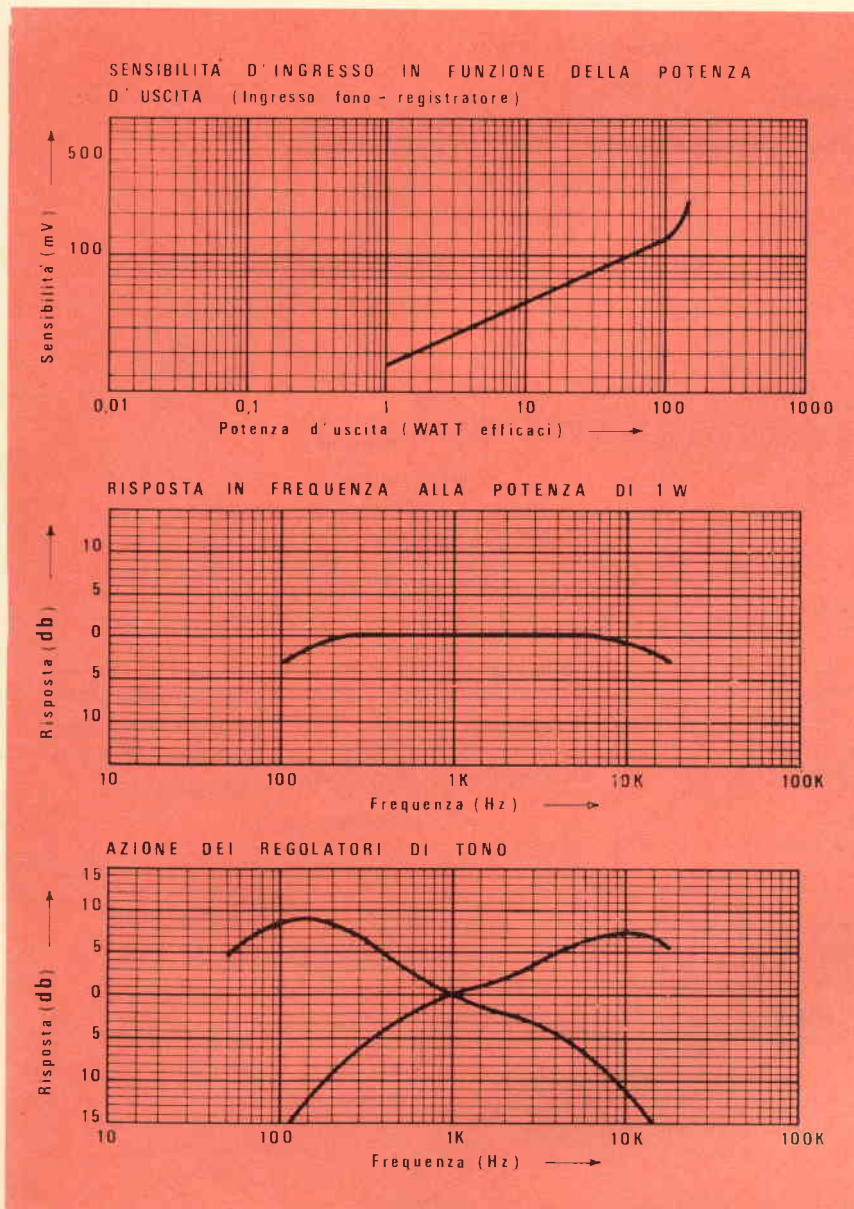


Fig. 5 - Tipiche curve di risposta dell'amplificatore a transistori R.C.F. AM 8100

L'amplificatore AM8100 è dunque particolarmente indicato per chiese, sale convegni, congressi, campi sportivi ecc.

**IMPORTANTE**

Per poter ottenere però quelle prestazioni e quelle soddisfazioni che l'amplificatore è in grado di dare, è necessario attenersi alle note che qui di seguito riportiamo prima di accendere l'apparecchio.

1) Controllare che l'impedenza di uscita dell' amplificatore sia uguale all'impedenza del carico predisposto.

- 2) Controllare che il cambiatensioni sia predisposto su un valore uguale a quello della tensione d'alimentazione. Nel caso vi siano oscillazioni del valore di tensione di rete, disporre il cambiatensioni sul valore più alto di queste oscillazioni.
- 3) Tenere i volumi degli ingressi privi di segnale a zero. NON OTTURARE LE GRIGLIE DI VENTILAZIONE POICHE' LE ALTE TEMPERATURE SONO UNO DEI PERICOLI MAGGIORI PER I TRANSISTORI.
- 5) Serrate a fondo i nottolini del cambio impedenza e cambio tensione.

- 6) Se la presa di corrente è dotata della massa, all'atto della inserzione della spina, l'apparecchio viene messo automaticamente a terra. Qualora non vi sia la massa nella presa di corrente, collegare il telaio (già dotato di un apposito morsetto) a massa.
- 7) Non toccare in nessun caso i dissipatori quando l'apparecchio è in funzione in quanto essi sono sotto tensione.
- 8) Quando l' amplificatore esce dalla R.C.F. è perfettamente funzionante in quanto collaudato nei minimi particolari.

Se l'apparecchio viene utilizzato in maniera corretta la sua vita è praticamente illimitata.

Nel caso però che per un qualunque motivo l'amplificatore cessi di funzionare correttamente, prima ancora di ripararlo, ricercare le cause del guasto ed eliminarle, altrimenti una volta effettuata la riparazione l'apparecchio tornerebbe in breve tempo a guastarsi.

A questo punto controllare che le tensioni continue di alimentazione dei circuiti di amplificazione e i segnali alternati nei vari punti, siano quelli indicati nello schema.

Qualora si debbano sostituire dei transistori attenersi SCRUPOLOSAMENTE alle note dello schema elettrico.

Nel dubbio consultare l'Ufficio Tecnico della R.C.F. che è a Vostra completa disposizione per tutti i problemi di installazione, riparazione e messa a punto dell'impianto

**ATTENZIONE**

**QUESTO AMPLIFICATORE  
PUO' FUNZIONARE  
INDIFFERENTEMENTE  
A CORRENTE ALTERNATA  
CON BATTERIA A 24 V  
O CON TUTTE E DUE  
LE ALIMENTAZIONI  
CONTEMPORANEAMENTE**

# condensatori elettrolitici

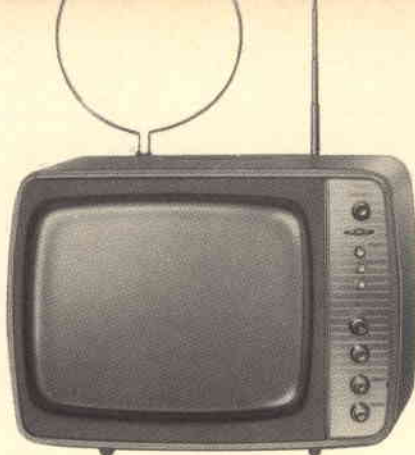




soprattutto  
**HELLESENS**



*By Appointment to the Royal Danish Court*



**servizio  
schemi**

# TELEVISORE 12" G.B.C. UT 1012/D

## TELAIO VT 169

Il televisore della G.B.C. UT 1012/D (nuova serie), è caratterizzato dall'impiego del telaio VT 169 al quale è collegato il tuner VHF/UHF (cioè il sintonizzatore) combinato, di nuova concezione. Ciò, come mostra la figura 6, consente di scegliere la gamma desiderata premendo uno dei tre tasti (visibili nella figura del titolo), dall'alto al basso, che sono così disposti:

Tasto	Banda	Frequenza
1°	I	da 47÷88 MHz Canali RA-TV e europei
2°	III	da 175÷ ÷227 MHz
3°	IV e V	da 470÷ ÷860 MHz

La scelta dei canali, una volta effettuata la suddetta selezione di gamma, si esegue mediante due comandi di sintonia fine, uno per la gamma VHF (I e III banda) l'altro per la gamma UHF.

Il televisore dispone di due antenne incorporate: una circolare per la ricezione dei canali UHF, l'altra telescopica per i canali VHF, e di due apposite prese per il collegamento con antenne esterne con linea di alimentazione avente l'impedenza di 75 Ω.

L'alimentazione può essere effettuata sia mediante il collegamento alla rete elettrica a 220 V<sub>c.a.</sub>, 50 Hz, sia con batterie ricaricabili a 12 V<sub>c.c.</sub>, del tipo G.B.C. II/0906-00, o tramite apposito alimentatore.

La potenza assorbita dal televisore predisposto per la tensione di 220 V 50 Hz

è di 40 W, mentre per l'alimentazione con tensione continua a 12 V, è di soli 15 W.

La figura del titolo mostra come si presenta il televisore quando è osservato dal lato anteriore mentre la figura 1 si riferisce alla vista posteriore.

Il cinescopio impiegato è del tipo da 12", con deflessione a 90° (CRT A31-20 W) con schermo fumé tipo «black-screen».

### COMANDI ANTERIORI DEL TV MODELLO UT 1012-D

Visto frontalmente il televisore G.B.C., nuova versione UT 1012-D, presenta i seguenti comandi, disposti dall'alto al basso:

- 1) sintonia fine canali VHF (banda I e banda III)
- 2) pulsante per l'inserimento della banda I (VHF)
- 3) pulsante per l'inserimento della banda III (VHF)
- 4) pulsante per l'inserimento delle bande IV e V (UHF)
- 5) sintonia fine canali UHF (banda IV e V)



Fig. 1 - Vista posteriore del televisore UT1012/D.

- 6) regolazione del contrasto
- 7) regolazione della luminosità
- 8) regolazione del volume e «accensione».

Posteriormente sono invece accessibili i seguenti componenti o dispositivi di regolazione:

- 9) antenna telescopica per VHF
- 10) antenna circolare per UHF
- 11) regolazione della frequenza verticale
- 12) regolazione della frequenza orizzontale
- 13) presa antenna esterna VHF (75 Ω)
- 14) presa alimentazione in continua 12 V)
- 15) presa alimentazione in alternata 220 V 50 Hz)
- 16) presa antenna esterna UHF (75 Ω)
- 17) regolazione della sensibilità del CAG.

### TRANSISTORI E DIODI IMPIEGATI

TR 201 = BF 196, 1° st. media frequenza; TR 202 = BF 197, 2° st. media frequenza; TR 203 = BF 197, 3° st. media frequenza; TR 204 = BC113 driver video; TR 205 = BF174 uscita video. TR 601 = BC115 AGC ritardato; TR602 = BA129 ACG gate; TR603 = AD143 (AD149, SFT 213) regolatore di uscita; TR604 = TR605 = BC115 amplificatori di tensione. TR301 = BF160, 1° st. FI audio; TR302 = BF160, 2° st. FI audio; TR303 = BC 116 (AC128) 1° amplif. BF; TR304 = BC126 (AC128) pilota dello stadio finale BF; TR305 = AC 181K (AC187) e TR306 = AC180K (AC188) stadio finale single-ended. TR401 = BC115 oscillatore verticale; TR402 = BC115 driver; TR403 = AD142 (AD149, SFT213) uscita verticale; TR501 = BC113 amplif. sincronismi; TR502 = BC113 oscillatore di riga;

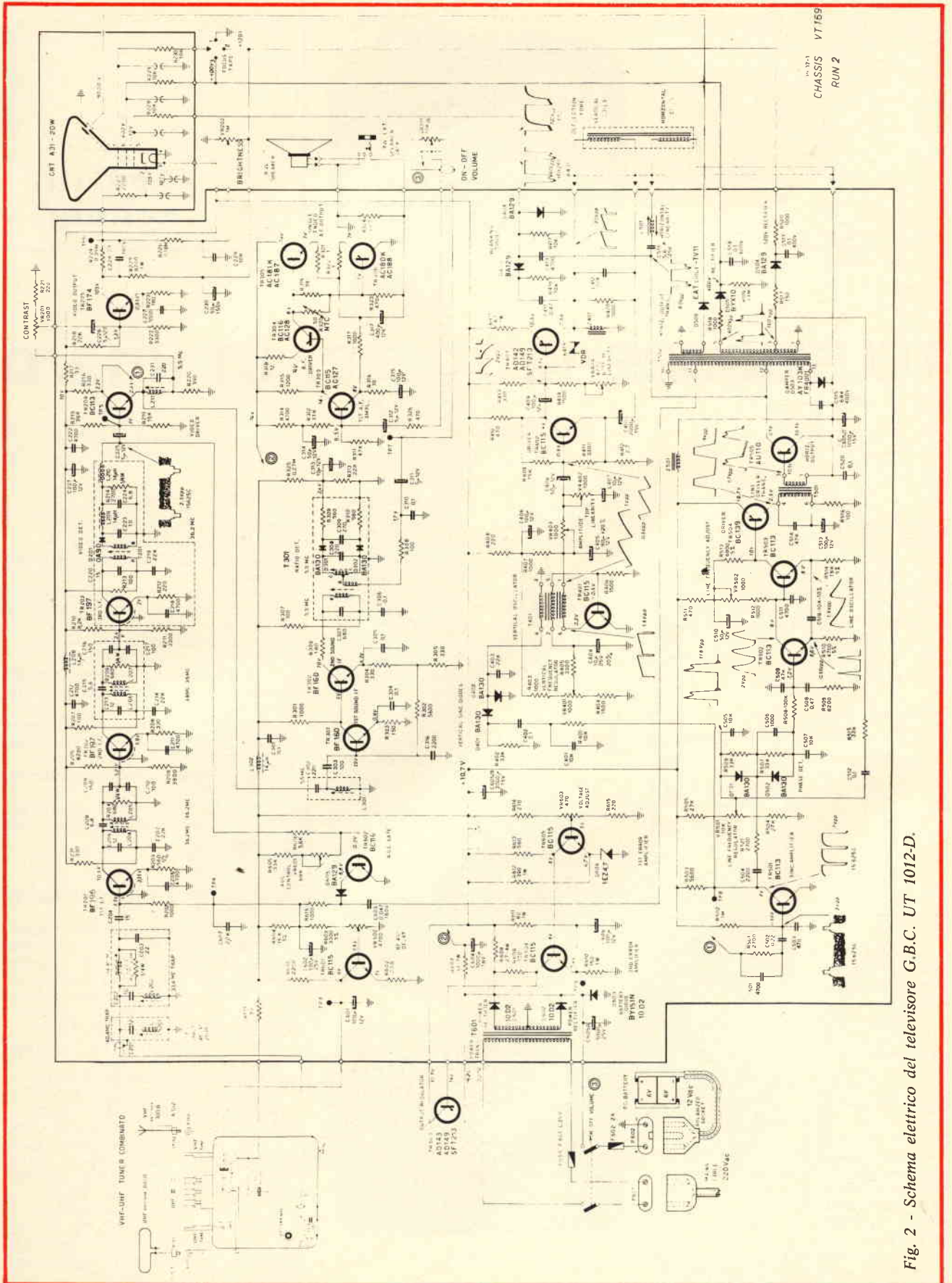


Fig. 2 - Schema elettrico del televisore G.B.C. UT 1012-D.

TR503 = BC113 amplificatore di riga; TR504 = BC139 driver; TR505 = AU115 uscita orizzontale. D201 = OA90 rivelatore video; D301 = D302 = BA130 rivelatore a rapporto; D401 = D402 = D501 = D502 = BA130; D403 = D404 = D605 = D504 = BA129; D503 = FR4001 damper; D505 = BYX10; D506 = TV11; D601 = D602 = D603 = 1N4003; D604 = 1EZ 4,7 zener.

## OPERAZIONI DI CONTROLLO E DI TARATURA

**CONTROLLO TENSIONI ED ISOLAMENTO.** Questo controllo deve essere effettuato mediante un tester da 40.000  $\Omega/V$  (minimo 20.000  $\Omega/V$ ) e dopo che è stato eseguito un controllo preliminare visivo dello chassis.

**MISURE DI ISOLAMENTO;** a) predisporre il tester sulla porta ohmmetrica «x1». b) collegare il polo positivo del tester a massa ed il positivo del puntale a TP10. Si dovrà misurare una resistenza di circa 3,5  $\Omega$ . Invertendo i puntali la resistenza dovrà risultare di circa 30  $\Omega$ . c) collegare il negativo del tester a massa ed il positivo a TP9. Si dovrà misurare una resistenza di circa 12  $\Omega$ .

Invertendo i puntali la resistenza assumerà il valore di circa 50  $\Omega$ . d) l'isolamento tra i punti TP10 e TP9 dovrà essere maggiore di 26  $\Omega$  con il puntale positivo su TP10, e uguale a 8,5  $\Omega$ , o superiore, invertendo i puntali.

**MISURE DI TENSIONE;** a) alimentare lo chassis con una tensione di rete compresa fra 125 e 220 Vc.a. b) collegare il voltmetro al TP11, positivo, e alla massa, negativo; si dovrà misurare una tensione di 4,7 V  $\pm$  10%. c) collegare il voltmetro tra il TP10, positivo, e la massa, negativo e regolare VR603 in modo che il voltmetro indichi una tensione di 10,7 V<sub>cc</sub>.

Soltanto dopo che le suddette prove hanno dato un risultato positivo si potrà procedere all'eventuale allineamento del televisore.

## ALLINEAMENTO FREQUENZA INTERMEDIA VIDEO

**Strumenti necessari:** Un generatore sweep a 36 MHz con marcatori a 33,4 MHz, 34,45 MHz, 36,2 MHz, 38,9 MHz, 40,4 MHz. Un oscilloscopio. Una batteria di pile da 5 V.

Attuare lo schema di collegamento indicato in figura 3 commutando il televisore per la ricezione in UHF e regolando il segnale di ingresso in modo da avere sempre 2 V<sub>pp</sub> al rivelatore.

**REGOLAZIONI:** Innanzitutto si regoleranno i nuclei del rivelatore (T201) su 36,2 MHz, e per il massimo, scegliendo il secondo accordo cioè il nucleo che si trova dal lato del circuito stampato. Procedere quindi alla regolazione delle altre bobine nel seguente modo: L207, per il massimo su 35 MHz; L206, per il massimo su 38 MHz; L204, per il massimo su 36,2 MHz; L205, per il massimo su 36,2 MHz; L202, per il massimo su 33,4 MHz; L203, per il massimo su

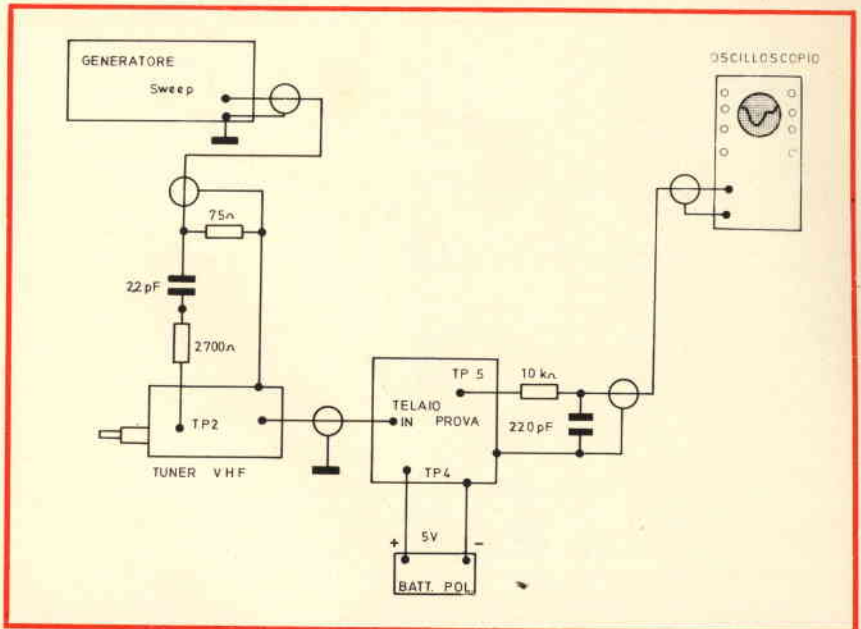


Fig. 3 - Schema dei collegamenti per effettuare il controllo e l'allineamento dei circuiti di frequenza intermedia video.

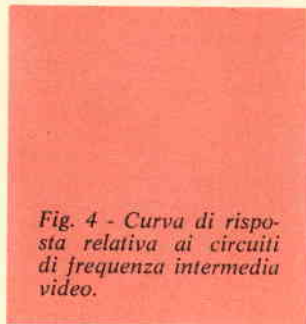


Fig. 4 - Curva di risposta relativa ai circuiti di frequenza intermedia video.

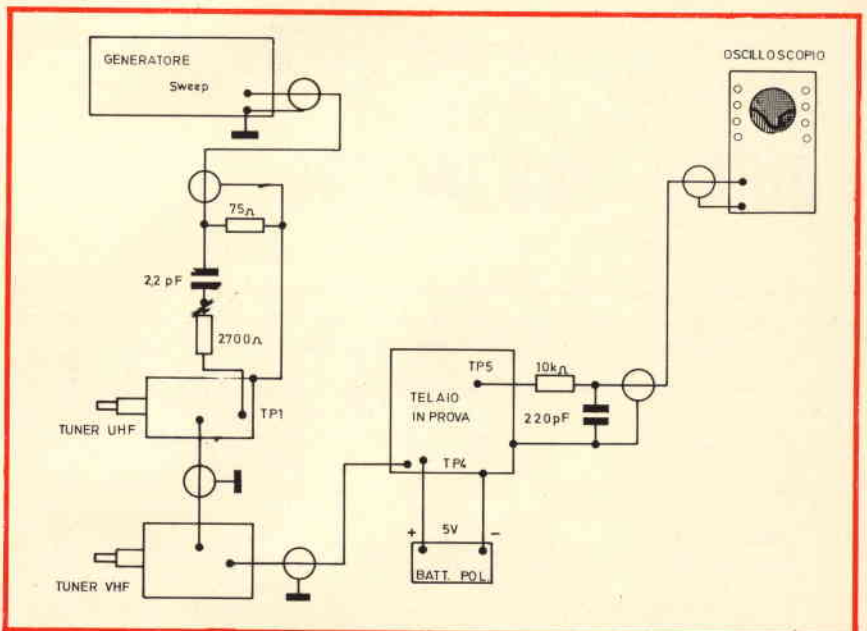


Fig. 5 - Schema dei collegamenti da effettuare per controllare l'allineamento dei tuner a torretta VHF e UHF.

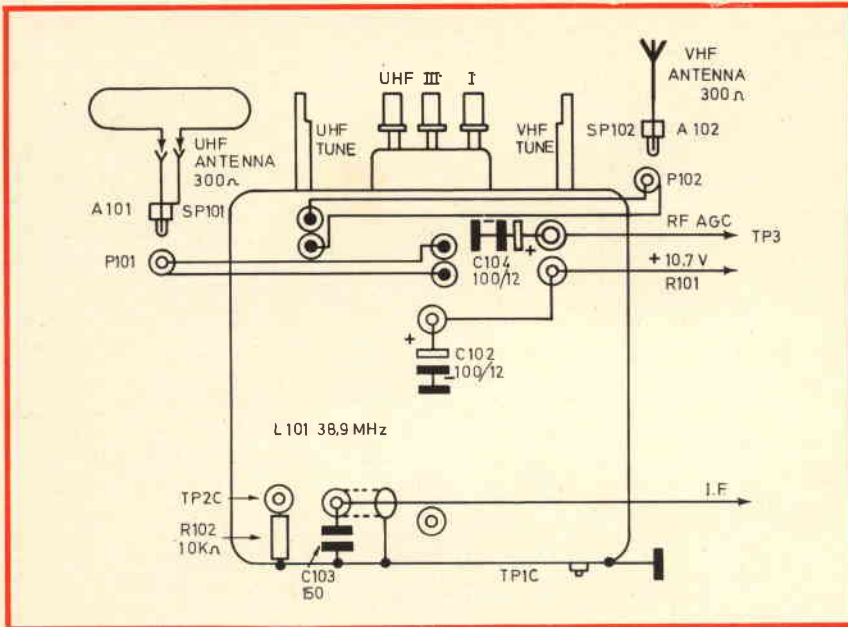


Fig. 6 - Rappresentazione schematica del tuner combinato impiegato nei televisori G.B.C. UT-1012 di nuova serie.

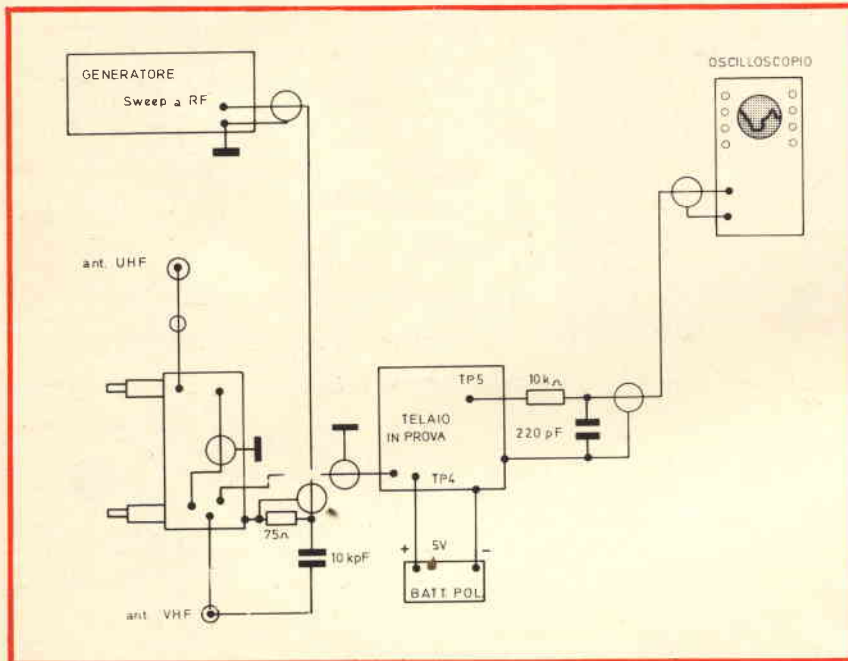


Fig. 7 - Schema dei collegamenti da effettuare per il controllo dell'allineamento dei circuiti a radio frequenza e frequenza intermedia.

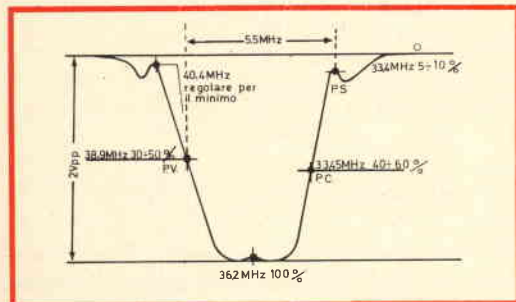


Fig. 8 - Curva di risposta complessiva dei circuiti a radio frequenza e frequenza intermedia.

34,45 MHz (portante colore); L201, per il minimo su 40,4 MHz (solo per i TV destinati alla esportazione); L102, per il massimo su 38 MHz (portante video).

Il responso totale dovrà essere uguale a quello indicato in figura 4 qualora si notassero delle differenze sostanziali sarà opportuno ripetere le operazioni di cui sopra.

### ALLINEAMENTO DEL TUNER VHF-UHF

Nei modelli precedenti del televisore UT 1012, che dispongono di due distinti gruppi VHF e UHF le operazioni di allineamento devono essere effettuate nel modo sottodescritto.

**STRUMENTI NECESSARI:** Generatore sweep a 36 MHz con vobbulazione a  $\pm 10$  MHz con marcatori a 33,4 MHz, 34,45 MHz, 36,2 MHz, 38,9 MHz, 40,4 MHz. Oscilloscopio, batteria di pile da 5 V. Gli strumenti dovranno essere collegati come indicato in figura 5.

Predisporre il televisore per la ricezione in UHF e regolare il segnale in modo da avere sull'oscilloscopio una tensione di 2 V<sub>p-p</sub>.

**REGOLAZIONI:** a) regolare L101, sul tuner UHF per il massimo a 35 MHz, b) regolare L102 sul tuner VHF per il massimo a 38 MHz. Il responso della curva dovrà essere identico a quello di cui alla figura 4.

### ALLINEAMENTO DEL TUNER TIPO COMBINATO

Il televisore UT1012 di nuova costruzione, come abbiamo detto dispone di un tuner combinato il quale è collegato allo chassis nel seguente modo: Alimentazione +10,7 V (punto A) al resistore R101, AGC, RF al punto di controllo TP3 (punto B), uscita per media frequenza al condensatore C201 (punto C). **OPERAZIONI DI TARATURA:** Le operazioni di taratura del tuner combinato che è visibile in figura 6, sono del tutto analoghe a quelle del televisore con tuner a torretta, di costruzione precedente, e di cui abbiamo parlato nel paragrafo precedente.

A questo proposito occorre tenere presente che i punti di prova (test-point) TP1 e TP2 dei tuner a torretta sono chiamati, nel tuner combinato rispettivamente TP1C e TP2C.

Anche per quanto concerne l'allineamento della frequenza intermedia video nei televisori con tuner combinato è necessario predisporre il televisore per la ricezione UHF, premendo l'apposito pulsante.

### RISPOSTA TOTALE RF + IF

Per ottenere la curva di risposta totale della radio frequenza e della frequenza intermedia sono necessari i seguenti strumenti, che saranno disposti come indicato in figura 7: generatore sweep a RF con vobbulazione  $\pm 10$  MHz e marcatori a 33,4 MHz, 34,45 MHz, 36,2 MHz, 38,9 MHz, 40,4 MHz. Oscilloscopio. Batteria di pile da 5 V.



Predisporre il televisore sul canale in cui si desidera effettuare il controllo ed in modo che la tensione del segnale presente nel circuito rivelatore sia di 2 Vp.p. **REGOLAZIONI:** Effettuare le stesse regolazioni che sono state indicate per la taratura della frequenza intermedia video.

La curva di risposta dovrà risultare identica a quella riportata in figura 8.

Questa misura ha lo scopo di consentire un controllo generale degli stadi a radio e media frequenza ed eventualmente può sostituire le operazioni di allineamento video.

Occorre tenere presente che quando la bobina L102 è molto starata può influenzare la taratura di L103. In questo caso occorrerà ripetere la taratura di L103 come precedentemente indicato.

### REGOLAZIONE DEL FUOCO

Per ottenere le migliori condizioni di messa a fuoco del fascio elettronico del tubo catodico occorre agire nel seguente modo:

a) applicare un segnale in antenna (monoscopio) di circa 3 mV. b) regolare il contrasto e la luminosità in modo da ottenere la migliore immagine possibile. c) collegare il filo della griglia di focalizzazione del tubo a raggi catodico (pin 7) ad uno dei tre punti di fuoco che sono a disposizione in modo da ottenere la posizione migliore.

Per le varie posizioni del fuoco i valori in tensione sono i seguenti:

fuoco 1 = zero volt (massa)

fuoco 2 = 120 V<sub>cc</sub>

fuoco 3 = 400 C<sub>cc</sub>

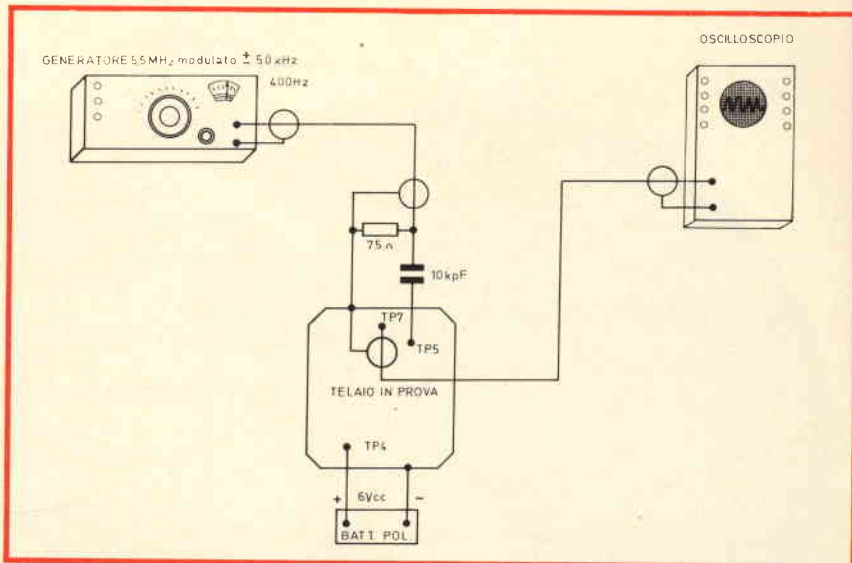


Fig. 9 - Schema di collegamento da effettuare per il controllo della frequenza intermedia audio e della trappola a 5,5 MHz.

### OPERAZIONI DI ALLINEAMENTO IF AUDIO E DELLA TRAPPOLA A 5,5 MHz

Per effettuare l'allineamento della frequenza intermedia audio e della trappola a 5,5 MHz sono necessari i seguenti strumenti:

a) generatore di segnali a 5,5 MHz modulato a  $\pm 50$  kHz, a 400 Hz. b) oscilloscopio. c) batteria di pile + 6 V.

Gli strumenti dovranno essere disposti come è indicato in figura 9.

Il nucleo superiore del bilanciamento rivelatore dovrà essere regolato con un

segnale di ingresso uguale o maggiore di 50 mV.

**REGOLAZIONI:** a) regolare i due nuclei T301 in modo da ottenere all'oscilloscopio il massimo segnale. b) ridurre il segnale del generatore al minimo e regolare per il massimo segnale sullo schermo dell'oscilloscopio. c) la tensione sull'oscilloscopio deve essere uguale o maggiore di 2 Vp.p. a 400 Hz.

Per effettuare questa taratura anziché il generatore di segnali può essere impiegato il segnale di prova, cioè il monoscopio, irradiato dai trasmettitori TV.

# ECOLE PROFESSIONELLE SUPERIEURE - PARIS

(Ecole Légalemente ouverte - Decret. N. 36391 du 14-9-56)

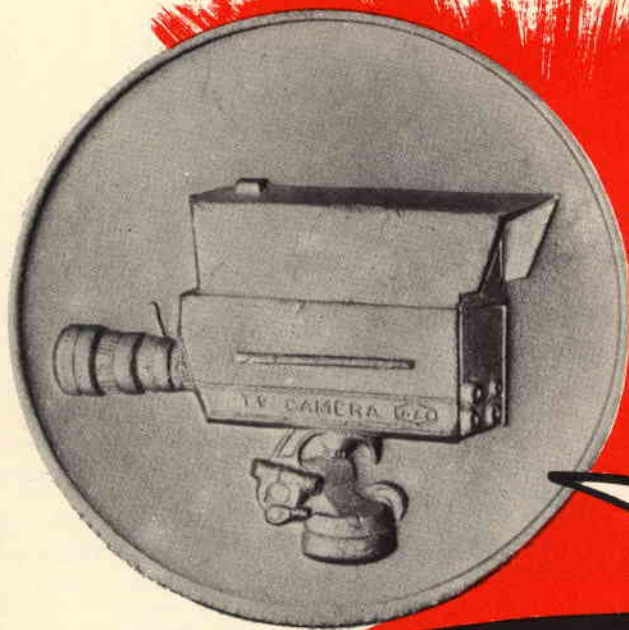
Preparazione alla carriera di

## INGENIEUR

Non è necessaria la frequenza • Durata dei Corsi 15-24 mesi • Testi in lingua italiana

Informazioni presso la filiale Italiana: Scuola PIEMONTE - Via Milano, 20 - tel. 511051

10122 TORINO



**GRANDE CONCORSO  
MONETE  
DELL'ELETTRONICA  
1971-1972**

**MI AVETE  
CONSERVATO?**

... e io mantengo la promessa.

Ora sono una moneta sola ma diventerò un mucchietto ... dieci ... cinquanta e più monete. Poi mi trasformerò in argento e oro.

Recatevi in un punto qualunque dell'organizzazione G.B.C. in Italia. Sui vostri acquisti riceverete delle monete uguali a quella presentata nel fascicolo n. 7. Vi spiegheranno, inoltre, come potrete avere le monete d'argento e d'oro.

La serie è composta da cinque monete.

Iniziate presto la vostra raccolta. Ne sarete soddisfatti ed entusiasti.

Nessuna serie numismatica ha finora celebrato l'elettronica.

Arrivederci alla G.B.C.



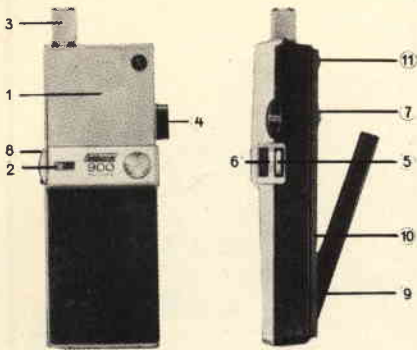


Fig. 2 - Comandi del ricetrasmittitore.

- 1 = Altoparlante microfono
- 2 = Indicatore di canale
- 3 = Presa antenna
- 4 = Parla - ascolta
- 5 = Squelch
- 6 = Regolazione volume e Acceso-Spento
- 7 = Apertura vano batterie
- 8 = Commutatore canali
- 9 = Vano batteria
- 10 = Quarzi
- 11 = Auricolare-Alttoparlante esterno.

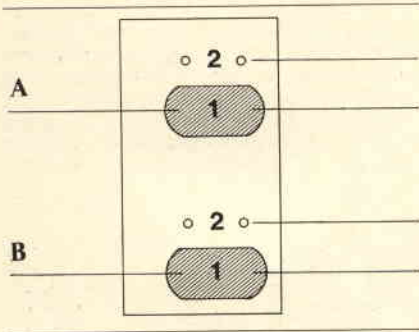


Fig. 3 - Zoccolo porta cristalli

- A = Cristallo trasmittente
- B = Cristallo ricevente
- 1 = Primo canale
- 2 = Secondo canale

La figura 2 si riferisce alla vista frontale e laterale del rice-trasmittitore. I relativi comandi sono contrassegnati da numeri il cui significato è riportato nella relativa didascalia.

## NORME PER L'USO

Il ricetrasmittitore F 900 non deve mai essere usato senza aver prima provveduto a fissare nella apposita presa la antenna ed averla completamente estratta.

Qualora si impieghi un'antenna esterna questa dovrà far capo ad una linea di alimentazione avente una impedenza di 50 Ω.

Al comando di volume, che funziona nel modo convenzionale, e soltanto in ricezione, è abbinato anche l'interruttore «acceso - spento» che è inserito nel circuito di alimentazione e che dovrà essere portato immediatamente nella posizione di OFF non appena i collegamenti sono terminati.

Il controllo SQUELCH serve ad attenuare i disturbi eccessivi; allo scopo di ottenere la massima sensibilità per i segnali deboli, lo squelch dovrà essere regolato al limite in cui il ricevitore è praticamente silenzioso. La sua regolazione dovrà però essere effettuata volta per volta durante una emissione di prova allo scopo di impedire che una eccessiva inclusione dello squelch impedisca la ricezione dei segnali utili. Infatti, bisogna tenere presente che lo squelch, oltre ad attenuare i disturbi, attenua contemporaneamente anche il segnale utile.

Durante la trasmissione il pulsante 4, figura 2, dovrà essere tenuto leggermente schiacciato mediante una debole pressione del pollice mentre il microfono sarà mantenuto ad una distanza di 3 ÷ 5 cm, dalla bocca.

Le antenne esterne dovranno essere accordate correttamente e pertanto si dovrà assolutamente evitare di collegare la antenna portatile a degli spezzi di filo: ciò oltre a diminuire la durata della batteria potrebbe provocare dei danni allo stadio finale del trasmettitore.

L'F 900 dispone di due canali ma normalmente viene fornito con i quarzi relativi ad un solo canale (cioè un quarzo per la sezione ricevente ed uno per la sezione trasmittente).

L'inserimento dei quarzi relativi al secondo canale sarà fatto attenendosi a quanto è indicato nella figura 3.

Qualora l'F 900 sia utilizzato a bordo di autovetture e motoscafi è necessario provvedere al solito schermaggio degli organi elettrici del motore che potrebbero provocare dei disturbi alla ricezione.

A questo scopo si potrà utilizzare la confezione G.B.C. KK-0490-00.

## CARATTERISTICHE TECNICHE

Transistori impiegati n. 17 dei seguenti tipi: Q1-Q2-Q3-Q15- CS1252, Q8-CS1294, Q13- Q14- 2SC708, Q16-2N2218, Q17- 2SC615, Q4-Q5-Q6-Q7-Q9-Q10-Q11-Q12- CS 1238.

Diodi impiegati n. 6 dei seguenti tipi: D1-D2-D3-D4-D5 HD 1000303, D6-2N364.

**TRASMETTITORE** - Potenza di ingresso dello stadio finale 2 W. Potenza di uscita 1 W. Profondità di modulazione non inferiore al 90%. Stabilità in frequenza 0,005%. Impedenza di uscita standard a 50 Ω. Microfono dinamico incorporato.

**RICEVITORE** - Circuito supereterodina a doppia conversione di frequenza. 1° frequenza intermedia: 7080 ÷ 7160 kHz, variabile a seconda della frequenza di ricezione. 2° frequenza intermedia 455 kHz.

La frequenza di ricezione è data dalla relazione:

$$\text{frequenza di trasmissione} - 455 \text{ kHz}$$

4

Sensibilità 0,6 μV. Selettività (ricezione al canale adiacente) 0,4 - 25 μV (regolabile). Potenza di uscita 500 mW. Stabilità in frequenza 0,005%. La stabilità di frequenza, tanto in ricezione quanto in trasmissione, è valida per temperature comprese fra -30 °C e +50 °C.

Il ricetrasmittitore Fieldmaster F 900 è fornito completo di batterie al nichel-cadmio ricaricabili, con relativo supporto, e da una unità di ricarica. Allo scopo di ottenere il massimo rendimento le batterie dovranno essere caricate per un periodo di tempo piuttosto lungo non inferiore alle 14 ore.

L'F900 non necessita di alcuna particolare manutenzione: la pulizia esterna potrà essere fatta ogni tanto usando uno straccio leggermente imbevuto di alcool. Qualora il ricetrasmittitore sia stato impiegato in luoghi molto umidi oppure al mare si può scacciare la polvere accumulata ed il salino, aprendo il cofano, mediante un getto d'aria a bassa pressione. Non impiegare per la pulizia dei solventi come l'acetone o di tipo simile che danneggerebbero irreparabilmente l'apparecchio.

## NUOVA SOCIETA FIAT - STET - OLIVETTI NEL SETTORE ELETTRONICO ASSORBIRA' LA ATES E LA SGS

La Stet - Società Finanziaria Telefonica, la Fiat e la Ing. C. Olivetti & C. hanno stipulato un accordo in base al quale danno vita ad una società nella quale la Stet parteciperà per il 60%, la Fiat e la Olivetti per il 20% ciascuna.

La nuova società avrà lo scopo di gestire e di coordinare partecipazioni in società che operano nel settore dei componenti elettronici; a tal fine acquirerà gli interi capitali della ATES - Componenti Elettronici e della Società Generale Semiconduttori (SGS).

In questo numero continuiamo la pubblicazione, iniziata sul numero di giugno, di una serie di tabelle di equivalenze fra transistori di diversa fabbricazione. Esse rivestono particolare importanza in quanto raggruppano tutti i transistori delle più note case mondiali. Riteniamo con ciò di fornire un utilissimo ed indispensabile strumento ai tecnici, ai radio e tele-riparatori e agli sperimentatori. La stesura delle tabelle è stata fatta in ordine alfabetico in modo da consentire una pratica consultazione.

## equivalenze dei transistori

TIPO	TIPO EQUIVALENTE									
	Siemens	Philips	Telefunken	ITT	Texas	Motorola	S.G.S.	R.C.A.	Fairchild	Altre Case
2N 296	AUY 22	ASZ 15	—	—	—	—	—	—	—	ASZ 15
2N 297	AD 131	—	AD 138/50	—	2N 297	2N 297 A	2N 297	—	—	—
2N 297 A	AD 131	—	AD 138/50	—	2N 297	2N 297 A	2N 297	—	—	—
2N 300	AF 124	AF 124	AF 134	—	—	—	—	—	—	—
2N 301	AD 131	—	AD 138/50	—	2N 3611	2N 3611	2N 3611	2N 301	—	SFT 358
2N 302	ASY 27	ASY 27	ASY 27	—	—	—	—	—	—	—
2N 319	AC 153	AC 128	AC 117	—	—	—	—	—	—	—
2N 320	AC 153	AC 128	AC 117	—	—	—	—	—	—	—
2N 321	AC 153	AC 128	AC 117	—	—	—	—	—	—	AC 180
2N 322	AC 153	AC 128	AC 128	—	—	—	—	—	—	AC 180
2N 324	AC 153	AC 128	ASY 26	—	—	—	—	—	—	AC 180
2N 325	AD 148	AD 148	AD 152	—	—	—	—	—	—	AC 180
2N 326	AD 150	AD 149	AD 150	—	2N 3611	2N 3611	2N 3611	—	—	—
2N 327	—	BCZ 10	—	—	—	—	—	—	—	AD 149
2N 328	—	BC 211	—	—	—	—	—	—	—	—
2N 333	ASY 48	ASY 73	BSY 44	ASY 14	—	—	—	—	—	—
2N 334	ASY 70	ASY 75	BSY 44	ASY 27	—	—	—	—	—	—
2N 335	—	ASY 74	BSY 44	ASY 14	—	—	—	—	—	—
2N 336	ASY 48	ASY 74	BSY 44	ASY 14	—	—	—	—	—	—
2N 336 A	—	—	BSY 44	—	—	—	—	—	—	—
2N 342	—	—	BSY 45	—	—	—	—	—	—	—
2N 344	AF 124	AF 124	AF 137	AF 133	—	—	—	—	—	—
2N 345	AF 124	AF 124	AD 137	AF 133	—	—	—	—	—	AF 133
2N 350	AD 150	AD 149	AD 138	—	—	—	—	—	—	SFT 316
2N 352	AD 131	AD 149	AD 138/50	—	2N 1536	2N 1536	2N 1536	—	—	AD 149
2N 358	ASY 48	ASY 75	ASY 28	—	—	—	—	—	—	—
2N 361	AC 153	AC 128	AC 131	—	—	—	—	—	—	ASY 27
2N 362	AC 151	AC 125	AC 131	—	2N 1192	2N 1192	2N 1192	—	—	AC 180
2N 368	AC 151	AC 125	AC 122	—	2N 1191	2N 1191	2N 1191	—	—	AC 125
2N 370	AF 127	AF 127	AF 137	—	2N 3324	2N 3324	2N 3324	—	—	AC 122
2N 370/33	—	—	AF 138	—	—	—	—	—	—	AF 127
2N 371	AF 127	AF 126	AF 137	—	2N 3324	2N 3324	2N 3324	—	—	—
2N 371/33	—	—	AF 138	—	—	—	—	—	—	AF 126
2N 372	AF 127	AF 127	AF 137	—	2N 3324	2N 3324	2N 3324	—	—	—
2N 372/33	—	—	AF 138	—	—	—	—	—	—	AF 127
2N 373	AF 127	AF 127	AF 137	AF 131	—	—	—	—	—	—
2N 374	AF 127	AF 127	AF 137	—	—	—	—	2N 1638	—	—
2N 375	AF 153	AF 128	AF 131	AF 131	—	2N 375	—	2N 1639	—	—
2N 376	AD 150	AD 149	AD 150	—	—	2N 2869	—	—	—	—
2N 377	ASY 48	AY 75	ASY 29	—	—	—	—	2N 350	—	—
2N 377 A	—	—	ASY 29	—	—	—	—	—	—	—
2N 378	—	ASZ 15	AUY 38	—	—	—	—	—	—	—
2N 380	AUY 22	ASZ 15	—	—	—	—	—	—	—	ASZ 15
2N 384	AF 106	AF 106	AF 106	—	—	2N 3325	—	—	—	ASZ 15
2N 385	ASY 29	ASY 29	ASY 29	—	—	—	—	—	—	2N 384
2N 386	AD 131	AD 149	AD 138	—	—	—	—	—	—	ASY 29
2N 388	ASY 29	ASY 29	ASY 29	—	2N 1531	2N 1531	—	—	—	—
2N 392	AUY 21	ASZ 16	AUY 28	—	2N 388	—	—	—	—	—
2N 394	—	—	AF 134	—	—	—	—	—	—	—
2N 395	ASY 26	ASY 26	ASY 26	—	2N 395	—	—	—	—	—
2N 396	ASY 27	ASY 27	ASY 27	—	2N 396	—	—	—	—	—
2N 396 A	ASY 27	ASY 27	ASY 27	—	—	—	—	—	—	—

## TIPO EQUIVALENTE

TIPO	TIPO EQUIVALENTE									
	Siemens	Philips	Telefunken	ITT	Texas	Motorola	S.G.S.	R.C.A.	Fairchild	Altre Case
2N 397	ASY 27	ASY 27	ASY 27	—	2N 397	—	—	—	—	—
2N 399	AD 150	AD 149	AD 150	—	—	—	—	—	—	AD 149
2N 404	ASY 26	ASY 26	ASY 26	—	—	—	—	—	—	—
2N 404 A	ASY 27	ASY 27	ASY 27	—	2N 404	—	—	—	—	—
2N 405	AC 151 IV	AC 125	AC 122 rt	—	2N 322	2N 322	—	2N 406	—	—
2N 406	AC 151 V	AC 125	AC 122 ge	—	2N 323	2N 323	—	2N 406	—	—
2N 407	AC 151 VI	AC 126	AC 131	—	2N 324	2N 324	—	2N 408	—	—
2N 408	AC 151 VI	AC 126	AC 131	—	2N 324	—	—	2N 382	—	—
2N 409	AF 126	AF 126	AF 136	—	—	—	—	2N 1638	—	AF 190
2N 410	AF 126	AF 126	AF 136	—	—	—	—	2N 1638	—	AF 190
2N 411	—	—	AFY 15	—	—	—	—	2N 1639	—	—
2N 412	—	—	AFY 15	—	—	—	—	2N 1639	—	—
2N 413	ASY 26	ASY 27	ASY 26	—	—	—	—	—	—	—
2N 414	ASY 26	ASY 27	ASY 26	—	—	—	—	—	—	—
2N 415	AF 127	AF 127	AF 137	—	—	—	—	—	—	—
2N 438	—	—	ASY 25	—	—	—	—	—	—	—
2N 440	ASY 28	ASY 28	ASY 28	—	—	—	—	—	—	—
2N 444	ASY 28	ASY 28	ASY 28	—	—	—	—	—	—	—
2N 445	ASY 28	ASY 28	ASY 28	—	—	—	—	—	—	—
2N 445 A	ASY 28	ASY 28	ASY 28	—	—	—	—	—	—	—
2N 456 A	—	—	AD 138	—	2N 456 A	2N 456 A	—	—	—	—
2N 457	ASY 27	ASY 27	AD 138/50	—	2N 457	2N 457	—	—	—	—
2N 458	AUY 22	—	AUY 22	—	2N 458	2N 458	—	—	—	—
2N 481	AF 126	AF 126	AFY 15	—	—	—	—	—	—	AF 190
2N 482	AF 126	AF 126	AFY 15	—	—	—	—	—	—	AF 190
2N 483	AF 126	AF 126	AFY 15	—	—	—	—	—	—	—
2N 484	AF 126	AF 126	AFY 15	—	—	—	—	—	—	—
2N 485	AF 126	AF 126	AFY 15	—	—	—	—	—	—	AF 190
2N 486	AF 126	AF 126	AFY 15	—	—	—	—	—	—	AF 190
2N 499	AF 126	AF 126	AF 126	—	2N 499	2N 3328	2N 45	—	—	—
2N 502	AF 106	AF 106	AF 106	—	—	—	—	—	—	—
2N 508	ASY 27	ASY 27	ASY 27	—	—	—	—	—	—	—
2N 522	—	—	AFY 15	—	—	—	—	—	—	—
2N 524	ASY 48	—	AC 131/30	—	2N 524	2N 524	2N 524	—	—	—
2N 525	ASY 26	2N 525	ASY 26	—	2N 525	—	—	—	—	—
2N 526	AC 153	2N 526	AC 131/30	—	2N 526	—	—	—	—	2N 526
2N 527	AC 153	2N 527	AC 131/30	—	2N 527	—	—	—	—	2N 527
2N 535	AC 151 VI	AC 126	AC 122 gr	—	2N 1193	—	—	—	—	AC 122
2N 535 A	AC 151 VI	AC 126	AC 122 gr	—	2N 1193	—	—	—	—	—
2N 535 B	AC 151	—	AC 122 bl	—	—	—	—	—	—	—
2N 540	AC 131	—	AD 138/50	—	2N 1551	2N 1551	2N 540	—	—	—
2N 544	AC 131	AD 149	AF 138	—	—	—	—	—	—	—
2N 573	AC 151	AC 125	AC 131	—	—	—	—	—	—	—
2N 585	ASY 28	ASY 28	ASY 28	—	—	—	—	2N 585	—	ASY 28
2N 586	AC 151	AC 125	AC 131	—	—	—	—	2N 586	—	—
2N 591	AC 153	AC 128	AC 122/30	—	2N 591	—	2N 591	2N 591	—	—
2N 602	ASY 48	—	ASY 24	—	—	—	—	—	—	—
2N 612	AC 151	AC 125	AC 122	—	2N 1191	2N 1191	2N 1191	—	—	AC 122
2N 617	—	—	AFY 15	—	—	—	—	—	—	—
2N 624	AF 124	AF 124	AF 134	—	—	—	—	—	—	—
2N 640	AF 126	AF 126	AF 136	—	—	—	—	2N 1637	—	—
2N 641	AF 126	AF 126	AF 136	—	—	—	—	2N 1638	—	—
2N 652	ASY 26	ASY 26	ASY 26	—	—	2N 652	—	—	—	—
2N 696	BSX 45	2N 692	BSY 44	2N 2218	2N 696	2N 696	2N 696	—	2N 696	2N 2218
2N 697	BSX 45	2N 697	BSY 44	BSY 51	2N 697	2N 697	2N 697	—	2N 697	2N 2218
2N 698	BFY 45	2N 1893	BF 178	2N 698	2N 698	2N 698	2N 698	—	2N 698	2N 3498
2N 699	BFY 45	2N 1893	BFY 41	—	2N 699	—	—	—	—	—
2N 705	AF 106	AF 106	AF 106	—	—	—	—	—	—	—
2N 706	2N 706	2N 706	BSY 70	2N 706	2N 706	2N 706	BSX 89	—	—	2N 706
2N 708	2N 708	2N 708	BSY 19	2N 708	2N 708	2N 708	BSX 88 A	—	—	2N 708
2N 709	—	BSX 20	BFY 66	—	2N 709	—	—	—	—	—
2N 720	BF 110	BF 115	BF 178	—	2N 3498	—	—	—	—	—
2N 734	—	—	BFY 80	—	—	—	—	—	—	—
2N 735	BSX 46	BSX 70	BFY 80	2N 2221	2N 735	2N 2221	2N 2221	—	2N 2221	2N 2221
2N 736	—	BSX 71	BFY 80	—	2N 736	—	—	—	—	—
2N 743	BSY 17	BSY 38	BSY 21	BSY 21	2N 743	2N 743	BSX 90	—	2N 743	2N 743
2N 744	BC 108 A	BCY 57	BC 108 A	2N 744	2N 744	2N 744	BSX 91	—	—	2N 744
2N 753	BSY 62	BSY 19	BSY 70	2N 706 A	2N 753	2N 753	2N 753	—	2N 753	2N 753
2N 834	—	—	BFY 66	—	—	2N 834	2N 834	—	—	—
2N 871	—	—	BFY 65	—	2N 871	—	2N 871	—	—	—
2N 910	—	—	BFY 80	—	2N 1973	—	2N 910	—	—	—
2N 911	—	—	BFY 80	2N 1974	—	—	2N 911	—	—	—
2N 914	BSX 48	BSX 20	BSY 21	2N 914	2N 914	—	2N 914	—	—	2N 914

TIPO	TIPO EQUIVALENTE									
	Siemens	Philips	Telefunken	ITT	Texas	Motorola	S.G.S.	R.C.A.	Fairchild	Altre Case
2N 915	BCY 65	BSW 63	BFY 27	2N 914	2N 914	2N 915	2N 915	—	2N 915	2N 914
2N 918	BFX 62	2N 918	BFY 66	2N 918	2N 918	2N 918	2N 918	2N 918	2N 918	2N 918
2N 929	BC 107	BCY 56	BC 107	2N 929	2N 929	2N 929	BFX 92 A	—	2N 929	2N 929
2N 930	BC 107	BCY 56	BC 107	2N 930	2N 930	2N 930	BFX 93 A	—	2N 930	2N 930
2N 956	BC 140 c	2N 956	BSY 93	2N 956	2N 956	2N 956	2N 956	—	—	—
2N 990	AF 124	AF 124	AF 134	—	—	—	—	—	—	—
2N 991	AF 125	AF 125	AF 136	—	—	—	—	—	—	—
2N 992	AF 126	AF 126	AF 136	—	—	—	—	—	—	—
2N 993	AF 127	AF 127	AF 137	—	—	—	—	—	—	—
2N 995	—	—	BSW 19	—	—	2N 995	2N 914	—	2N 914	—
2N 1008	AC 151	AC 125	AC 131/30	—	—	2N 1008	—	—	—	—
2N 1008 A	AC 151	AC 125	AC 131/30	—	—	2N 1008 A	—	—	—	—
2N 1008 B	AC 151	AC 125	ACY 24	—	—	2N 1008 B	—	—	—	—
2N 1056	—	—	ACY 24	—	—	—	—	—	—	—
2N 1057	AC 151	AC 125	AC 131/30	—	—	—	—	—	—	—
2N 1065	ASY 48	—	ACY 24	—	—	—	—	—	—	ASY 81
2N 1073	—	—	AD 138	—	—	2N 1073	—	—	—	—
2N 1107	AF 126	AF 126	AF 136	—	2N 1107	—	—	2N 2906	—	AF 190
2N 1108	AF 127	AF 127	AF 137	—	2N 1108	—	—	2N 2907	—	AF 190
2N 1110	AF 127	AF 127	AF 137	—	2N 1109	—	—	2N 297	—	2N 2907
2N 1111	AF 127	AF 127	AF 137	—	2N 1111	—	—	—	—	—
2N 1111 A	AF 127	AF 127	AF 137	—	2N 1111 A	—	—	—	—	—
2N 1111 B	—	—	AF 137	—	2N 1111 B	—	—	—	—	—
2N 1136	AD 133	ADZ 11	AD 138	—	—	—	—	—	—	—
2N 1136 A	AUY 22	—	AUY 28	—	—	—	—	—	—	—
2N 1138	AD 130 V	—	AD 138	—	—	—	—	—	—	—
2N 1146	AD 130	—	AD 138	2N 1146	—	—	—	—	—	—
2N 1146 A	AD 130	AD 149	AD 138	2N 1146 A	—	—	—	—	—	AD 153
2N 1146 B	AD 130	AD 149	AD 138	2N 1146 B	—	—	—	—	—	AD 153
2N 1146 C	AD 131	—	AD 138/50	2N 1146 C	—	—	—	—	—	—
2N 1175	ASY 26	ASY 26	ASY 26	—	—	2N 1175	40362	—	—	ASY 26
2N 1177	AF 178	AF 178	AF 178	AF 178	—	—	40242	—	—	AF 178
2N 1178	AF 178	AF 178	AF 178	AF 178	—	—	40244	—	—	AF 178
2N 1179	AF 178	AF 178	AF 178	AF 178	—	—	40243	—	—	AF 178
2N 1183	AD 152	AD 148	OD 603	—	—	2N 1539	—	2N 1183	—	AD 153
2N 1183 A	AD 152	AD 148	OD 603	—	—	—	—	2N 1183 A	—	AD 153
2N 1184	AD 152	AD 148	OD 603	—	—	—	—	2N 1184	—	AD 153
2N 1184 A	AD 152	AD 148	OD 603	—	—	—	—	2N 1184 A	—	—
2N 1185	ASY 26	ASY 26	ASY 26	—	2N 3486 A	2N 1185	—	—	—	ASY 26
2N 1224	AF 127	AF 127	AF 137	—	—	—	—	2N 1224	—	—
2N 1225/5	AC 151	AC 125	AC 122	—	2N 1191	2N 1191	—	2N 1225/5	—	AC 122
2N 1226	AF 127	AF 127	AF 137	—	—	—	—	2N 1226	—	—
2N 1257	BC 177	BC 177	BC 177	BC 261	—	MPS 6534	—	—	—	BC 204
2N 1263	AUY 22	—	AUY 28	—	2N 458	2N 458	—	—	—	—
2N 1266	AC 151	AC 125	AC 122	—	2N 1189	2N 1189	—	—	—	AC 122
2N 1274	AC 151	AC 125	AC 122/30	—	2N 1274	—	—	—	—	—
2N 1302	ASY 26	ASY 73	ASY 28	—	2N 1302	2N 1192	—	—	2N 1192	2N 1302
2N 1303	ASY 26	2N 1303	ASY 26	—	2N 1303	2N 1192	—	—	2N 1192	2N 1303
2N 1304	ASY 26	ASY 74	ASY 29	—	2N 1304	2N 1192	—	—	2N 1192	2N 1304
2N 1305	ASY 27	2N 1305	ASY 27	—	2N 1305	—	—	—	—	2N 1305
2N 1306	—	ASY 75	ASY 29	—	2N 1306	—	—	—	—	2N 1306
2N 1307	—	2N 1307	ASY 27	—	2N 1307	—	—	—	—	2N 1307
2N 1308	ASY 29	2N 1308	ASY 29	—	2N 1308	—	—	—	—	2N 1308
2N 1309	ASY 27	2N 1309	ASY 27	—	2N 1308	—	—	—	—	2N 1309
2N 1338	BSX 45	—	BSY 46	BSY 85	2N 2193	—	—	—	—	2N 2193
2N 1340	BF 178	BF 178	BF 178	—	—	—	—	—	—	BF 178
2N 1342	BF 178	BF 178	BF 178	—	—	—	—	—	—	BF 178
2N 1358	AD 131	AD 149	AD 138/50	—	2N 1358	—	—	2N 1358	—	—
2N 1370	ASY 26	ASY 26	ASY 26	—	2N 1370	2N 1370	—	—	2N 1192	—
2N 1374	ASY 26	ASY 26	ASY 26	—	2N 1374	—	—	—	—	ASY 26
2N 1376	ASY 26	ASY 26	ASY 26	—	2N 1376	—	—	—	—	ASY 26
2N 1379	ASY 26	ASY 26	ASY 26	—	2N 1379	2N 1193	2N 1193	—	—	ASY 26
2N 1380	ASY 26	ASY 26	ASY 26	—	2N 1380	2N 1193	2N 1193	—	—	ASY 26
2N 1395	AF 127	AF 127	AF 137	—	2N 3325	2N 3525	2N 3324	2N 1224	—	AF 127
2N 1416	ASY 26	ASY 26	AC 117	—	2N 1416	2N 1193	2N 1193	—	—	ASY 26
2N 1425	AF 127	AF 127	AF 137	—	—	—	—	2N 1524	—	AF 127
2N 1426	AD 130	AD 149	AF 138	—	—	—	—	2N 1526	—	—
2N 1429	BC 179	BC 179	BC 179	BC 179	—	—	—	—	—	—
2N 1491	—	—	BSX 72	—	2N 1491	—	—	2N 1491	—	—
2N 1492	—	BSW 51	2N 2218	2N 2218	2N 2218	2N 1492	BFX 96	2N 1492	—	2N 2218
2N 1493	BSY 62	BFY 39	2N 2218	2N 2218	2N 2218	—	—	2N 1493	—	2N 2218
2N 1499 A	AF 106	AF 106	AF 106	—	2N 960	2N 960	—	—	—	AF 190
2N 1502	AD 136	AD 149	AD 138	—	—	—	—	—	—	—





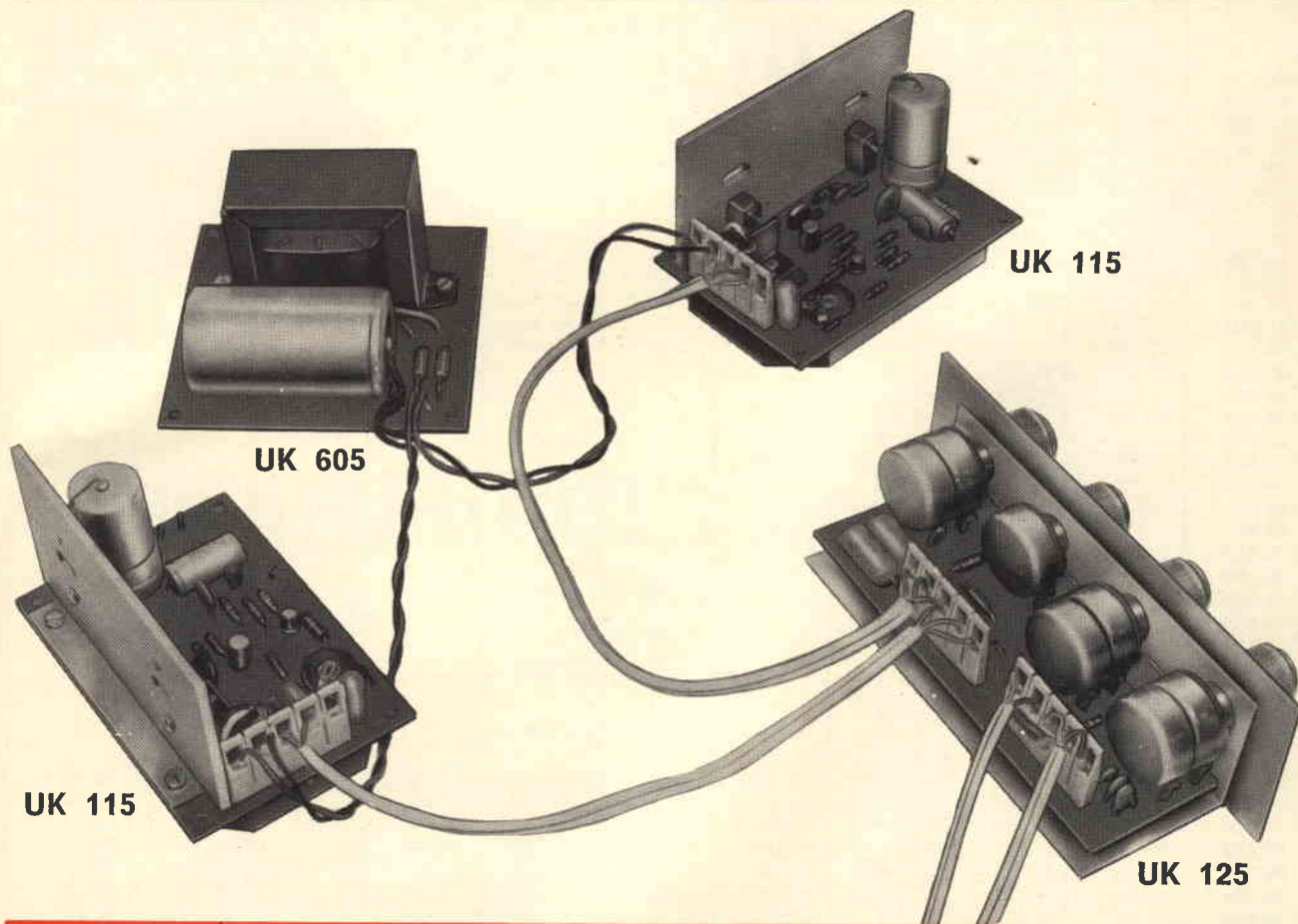
# GRUPPO HI-FI STEREO

## 8 + 8 W

**1** Gruppo comandi stereo **UK 125**

**1** Alimentatore 18 Vc.c. 1 A **UK 605**

**2** Amplificatori HI-FI 8 W **UK 115**



UK 605

UK 115

UK 115

UK 125

### UK 130 - Gruppo comandi mono

Questa scatola di montaggio è stata studiata espressamente e solamente per funzionare in unione agli amplificatori HIGH-KIT - UK 115 da 8 W e UK 120 da 12 W. Questa limitazione è data dalla particolare disposizione circuitale del controllo dei toni bassi, che consente le migliori prestazioni degli amplificatori stessi. Il circuito elettrico è semplicissimo e le funzioni più importanti sono svolte da tre potenziometri che consentono, impiegando questo kit in unione ad uno degli amplificatori citati, di ottenere una regolazione dei toni di 20 dB a 100 e 10.000 Hz.

Prezzo netto imposto L. 2.800

### UK 125 - Gruppo comandi stereo

Questa scatola di montaggio è stata progettata esclusivamente per funzionare in unione agli amplificatori di tipo UK 115 ed UK 120. Questa specifica applicazione è dovuta alla particolare disposizione circuitale del controllo dei toni bassi, la quale consente di ottenere le migliori prestazioni degli amplificatori citati. L'UK 125 è eccellente sotto tutti i punti di vista in quanto risulta facile da regolare, altamente funzionale, esteticamente pregevole e di basso costo. E' altresì interessante notare che la regolazione dei toni, in unione agli amplificatori citati permette una attenuazione di 20 dB a 100 e 10.000 Hz.

Prezzo netto imposto L. 4.900

## TIPO EQUIVALENTE

TIPO	TIPO EQUIVALENTE									
	Siemens	Philips	Telefunken	ITT	Texas	Motorola	S.G.S.	R.C.A.	Fairchild	Altre Case
2N 2449	AC 151	AC 125	AC 122	—	2N 2449	2N 652	—	—	—	AC 125
2N 2450	AC 151	AC 125	AC 122	—	—	2N 652	—	—	—	AC 125
2N 2453	BF 194	BF 195	BFY 86	—	—	—	—	—	—	—
2N 2475	BF 194	BF 195	BFY 86	—	—	—	2N 2475	2N 2475	2N 2475	—
2N 2476	BSX 45	BSW 51	2N 2218	—	—	2N 2476	—	2N 2476	—	—
2N 2477	BSX 45	BSW 52	2N 2218	—	—	2N 2477	—	2N 2477	—	—
2N 2484	BC 107	BC 107	BC 107	BC 107	2N 2484	MM 2484	BFX 93 A	—	—	2N 2484
2N 2495	AF 106	AF 106	AF 106	—	—	—	—	—	2N 2495	AF 178
2N 2501	—	—	BSY 19	—	—	2N 2501	—	—	—	—
2N 2586	—	2N 2484	BFY 27	—	2N 2586	2N 2586	—	—	—	—
2N 2613	AC 151	AC 128	AC 160	—	—	—	—	2N 2613	—	—
2N 2614	AC 151	AC 128	AC 160	—	—	—	—	2N 2614	—	—
2N 2654	AF 178	AF 178	AF 178	—	—	—	—	—	—	—
2N 2706	AC 151	AC 125	AC 131	—	—	—	—	—	—	—
2N 2708	BF 194	—	BFY 88	—	—	2N 2708	—	2N 2708	—	—
2N 2711	—	—	BC 238 A	—	—	—	—	—	—	—
2N 2712	BC 238 B	BC 238 B	BC 238 B	—	—	—	—	—	—	—
2N 2714	BSY 58	2N 708	BSX 38	—	—	—	—	—	—	2N 708
2N 2835	AD 148	AD 148	AD 139	—	—	—	—	—	—	—
2N 2836	AD 149	AD 149	AD 149	—	—	2N 3612	—	—	2N 2836	AD 149
2N 2857	BFX 62	2N 2857	BFY 88	—	—	2N 2857	—	2N 2857	—	—
2N 2869	AD 131	AD 149	AD 138/50	—	—	2N 3614	—	2N 301	2N 2869	AD 149
2N 2870	AUY 22	ASZ 18	AD 138/50	—	—	2N 3617	—	2N 301	—	ASZ 18
2N 2891	BDY 12	BD 124	BFY 65	—	—	—	—	—	—	—
2N 2921	BC 107 B	BC 107 B	BC 148 A	BC 107 B	BC 182 B	MPS 6565	BC 107 B	—	—	BC 207 B
2N 2922	BC 238	BC 238	BC 148 A	BC 172	BC 183	MPS 6512	BC 108	—	—	BC 208
2N 2923	BC 238 C	BC 238 C	BC 148 A	BC 172 C	BC 183 C	MPS 2923	BC 108 C	—	—	BC 209
2N 2924	BC 238 C	BC 238 C	BC 148 A	BC 172 C	BC 183 C	MPS 2924	BC 108 C	—	—	BC 208 C
2N 2925	BC 238 C	BC 238 C	BC 148 B	BC 172 C	BC 183 C	MPS 2925	BC 108 C	—	—	BC 208 C
2N 2926	BC 169 B	BC 109 B	BC 148 A	BC 109 B	BC 183 B	MPS 2926	BC 108 B	—	—	BC 208 B
2N 2940	BF 178	BF 178	BF 178	—	—	—	—	—	—	BF 178
2N 2941	BF 178	BF 178	BF 178	—	—	—	—	—	—	BF 178
2N 2953	AC 151	AC 126	AC 116	—	—	—	—	TA 2404	—	—
2N 3053	—	2N 3053	BSY 44	—	—	2N 3053	—	2N 3053	—	—
2N 3055	BD 130	2N 3055	BDY 36	2N 3055	—	—	—	—	—	—
2N 3074	AF 109	AF 109	AF 109	—	—	—	—	—	—	—
2N 3108	BSX 45	BFY 55	BFY 46	—	—	—	2N 3108	—	2N 3108	—
2N 3215	—	—	AD 159	—	—	—	—	—	—	—
2N 3241 A	BC 140	BC 147	BSX 75	BC 140	—	—	—	2N 3241 A	—	—
2N 3251	BC 177	2N 3251	BC 177	BC 177	—	—	—	—	—	BC 177
2N 3252	BSX 45	BFY 55	2N 2218	—	2N 3252	2N 3252	—	—	—	2N 3252
2N 3261	BC 140	BC 147	BSX 75	—	—	—	—	—	—	—
2N 3291	—	—	BSY 70	—	—	—	—	—	—	—
2N 3295	—	BSW 51	2N 2218	2N 2218	2N 2218	2N 2218	—	—	—	2N 2218
2N 3296	—	—	BSY 71	—	—	—	—	—	—	—
2N 3297	—	—	BFY 88	—	—	—	—	—	—	—
2N 3309	—	BSW 51	2N 2218	2N 2218	2N 2218	2N 2218	—	—	—	2N 2218
2N 3375	2N 3375	BLY 59	2N 3375	2N 3375	—	—	—	2N 3375	—	—
2N 3390	BC 238 C	BC 238	BC 130 C	BC 173 C	BC 183 C	MPS 6521	BC 108 C	—	BC 108 C	BC 108 C
2N 3391	BC 168 B	BC 238	BC 148 B	BC 173	BC 183	MPS 6515	BC 108	—	BC 108	BC 108
2N 3391 A	BC 168	BC 239	BC 148 B	BC 173	BC 184	MPS 6520	BC 109	—	BC 109	BC 109
2N 3392	BC 168 A	BC 238	BC 130 A	BC 172	BC 183	MPS 6520	BC 108	—	BC 108	BC 108
2N 3393	BC 238	BC 238	BC 130 A	BC 172	BC 183	MPS 3393	BC 108	—	BC 108	BC 208
2N 3394	BC 238	BC 238	BC 130 A	BC 172	BC 183	MPS 3394	BC 108	—	BC 108	BC 208
2N 3395	BC 238	BC 238	BC 130	BC 172	BC 183	MPS 3395	BC 108	—	BC 108	BC 208
2N 3396	BC 108	BC 108	BC 130	BC 108	BC 183	MPS 3396	BC 108	—	BC 108	BC 108
2N 3397	BC 108	BC 108	BC 130	BC 108	BC 183	MPS 3397	BC 108	—	BC 108	BC 108
2N 3398	BC 108 A	BC 108 A	BC 130 A	BC 108	BC 183	—	—	—	—	—
2N 3399	AF 139	AF 139	AF 139	—	—	AF 139	—	—	—	—
2N 3414	BC 108 A	BC 108 A	BC 108 A	BC 108 A	BC 183	—	BC 108 A	—	BC 108	BC 108 A
2N 3415	BC 108 B	BC 108 B	BC 108 B	BC 108 B	BC 183	—	BC 108 B	—	BC 108 B	BC 108 B
2N 3416	BC 107 A	BC 107 A	BC 107 A	BC 107 A	BC 182	—	BC 107 A	—	—	BC 107 A
2N 3417	BC 107 B	BC 107 B	BC 107 B	BC 107 B	BC 182	—	BC 107 B	—	—	BC 107 B
2N 3444	BSY 45	BFY 55	BSY 46	—	—	2N 3444	—	—	—	—
2N 3478	BF 194	BF 195	BFY 88	—	—	—	—	TA 2606	—	—
2N 3512	—	—	2N 2218	2N 2218	2N 2218	2N 2218	—	2N 3512	—	2N 2218
2N 3553	2N 3553	2N 3553	2N 3553	2N 3553	—	—	—	—	—	—
2N 3565	BC 238	BC 238	BC 130	BC 172	BC 183	MPS 6514	BC 108	—	—	BC 108
2N 3572	—	2N 3572	BFY 88	—	2N 3572	—	—	—	—	—
2N 3588	AF 201	AF 121	AF 121	—	—	—	—	—	—	—
2N 3600	BFX 62	—	BFY 88	—	—	—	—	2N 918	—	—
2N 3605	BSY 34	BSY 59	BSX 80	—	—	—	—	2N 914	—	—
2N 3607	BSY 34	BSY 59	BSX 80	—	—	—	—	—	—	—

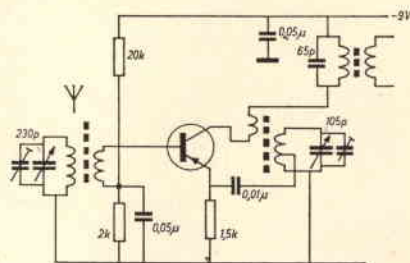
(continua)

# PRONTUARIO DEI TRANSISTORI

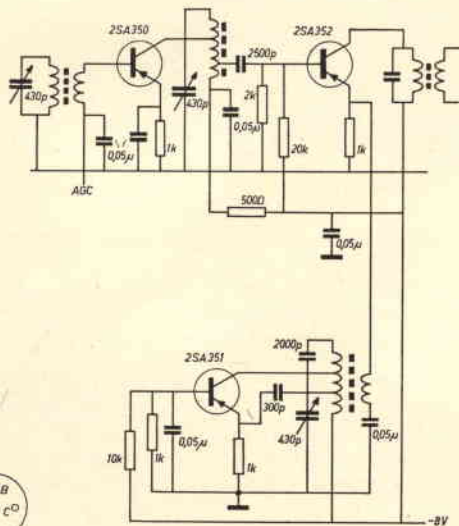


quindicesima parte

## CONVERTITORI



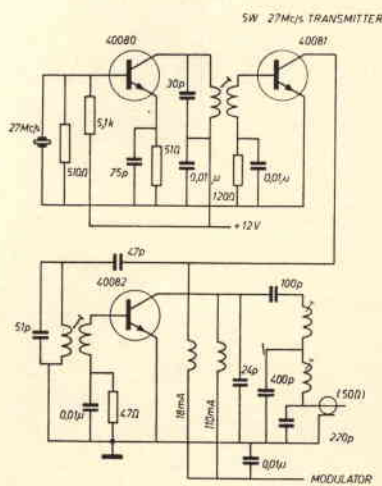
2SA354



2SA350

2SA351

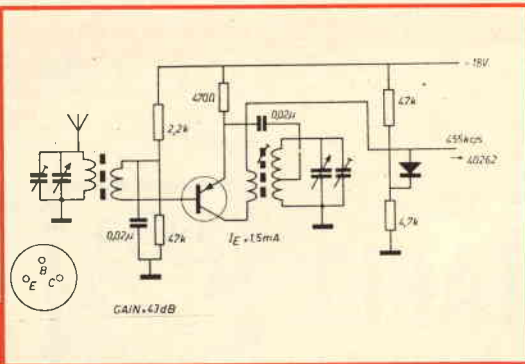
2SA352



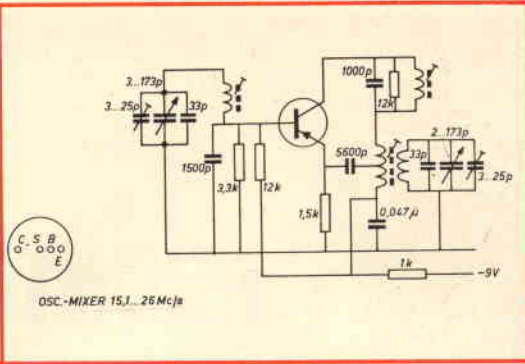
40080

40081

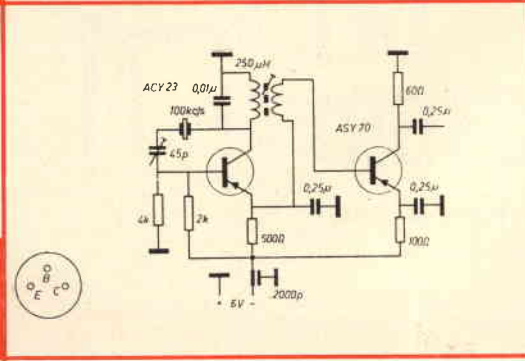
40082



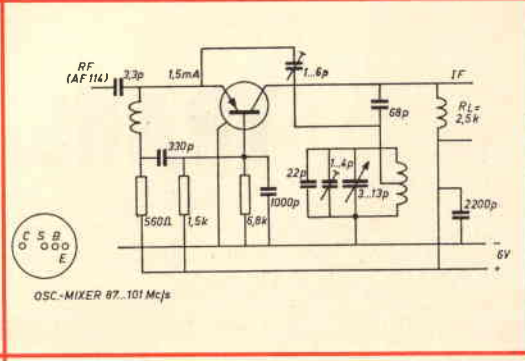
40261



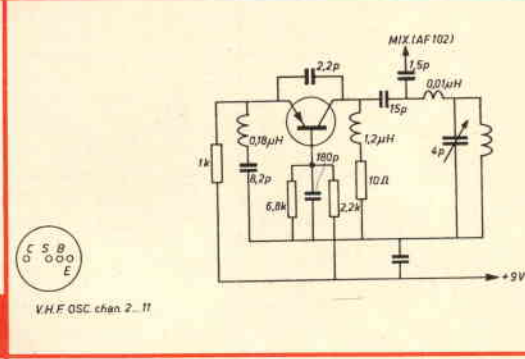
AF115



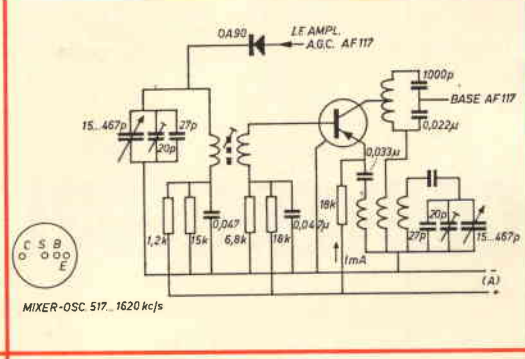
ACY23  
ASY70



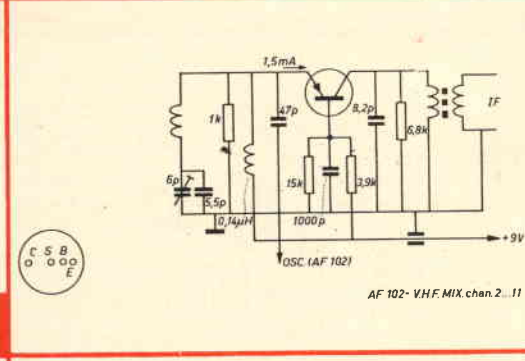
AF115



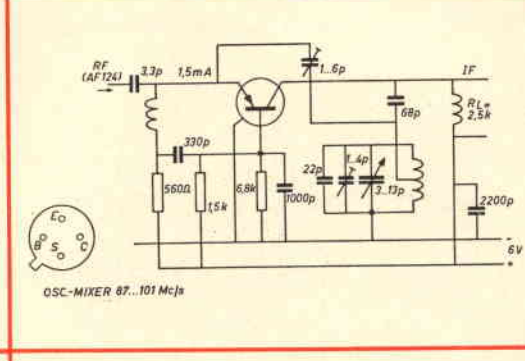
AF102



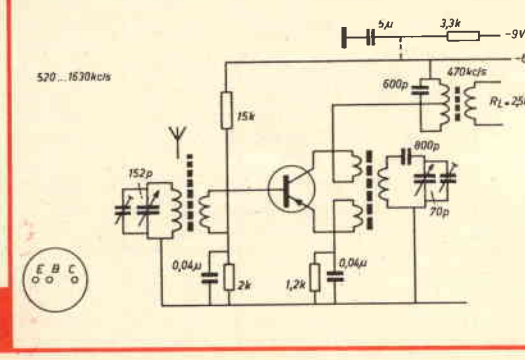
AF117



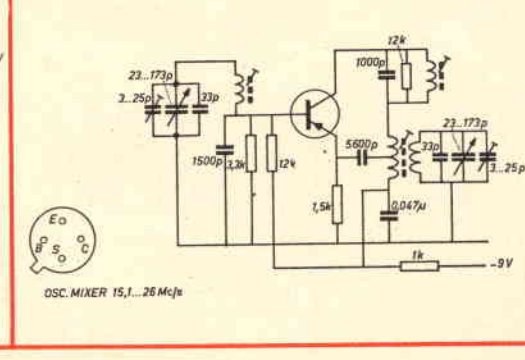
AF102



AF125



AF105



AF120

# TECNICA ELETTRONICA SYSTEM

20121 MILANO

VIA MOSCOVA, 40/7

TEL. 667.326 - 650.884

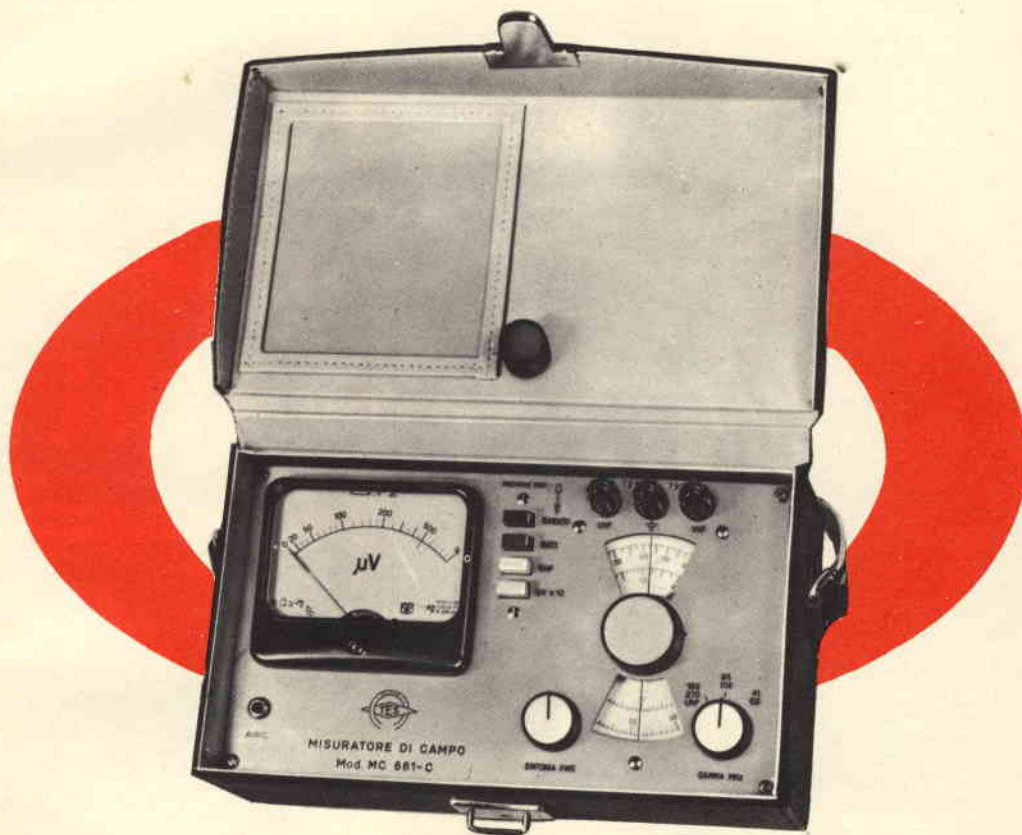


00182 ROMA

VIA SALUZZO, 49

TELEFONO 727.663

## MISURATORE INTENSITA' DI CAMPO MOD. MC 661 C

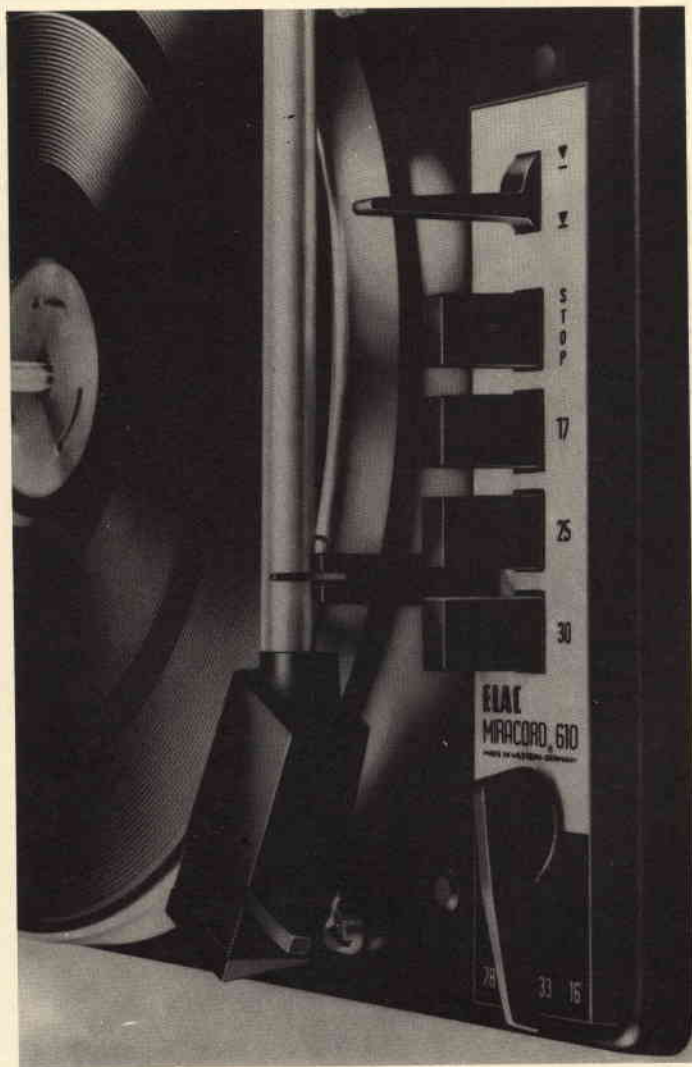


Pratico, maneggevole e robusto, è lo strumento indispensabile per l'installatore di antenne TV ed FM. Totalmente transistorizzato al silicio, alimentato da una comune pila da 4,5 V con autonomia di oltre 100 ore e provvisto di borsa a tracolla, esso risulta facilmente trasportabile e comodo anche per rilievi in disagiate posizioni. La sintonia continua consente di effettuare misure di segnali, interferenze o disturbi per qualsiasi frequenza compresa nelle bande TV ed FM e soprattutto di poter misurare separatamente l'ampiezza delle due portanti TV, video e audio.

**Campo di frequenza VHF:**  $41 \div 65$  -  $65 \div 108$  -  $155 \div 270$  MHz - **Campo di frequenza UHF:**  $470 \div 830$  MHz - **Impedenza d'ingresso:** 75  $\Omega$  sbilanciata, 300  $\Omega$  bilanciata, con balun - **Sensibilità:** da 20  $\mu$ V a 10.000  $\mu$ V, sino a 0,1 con atten. est. - **Precisione in frequenza:** migliore del 2% - **Precisione sensibilità:** 3 dB in VHF e 6 dB in UHF - **Semiconduttori impiegati:** complessivamente n. 10 - **Alimentazione:** pila normale da 4,5 V, autonomia 100 ore - **Dimensioni:** 23 x 13 x 9 cm - **Peso:** Kg. 2 circa.

Un primato che ci rende orgogliosi: oltre 10.000 installatori e tecnici TV, sparsi in tutto il mondo, usano questo apparecchio.

# il cambiadischi stereo più



**ELAC**



**CAMBIADISCHI STEREO ELAC MOD. MIRACORD 610**  
Cambiadischi stereo HI-FI completamente automatico, con possibilità d'impiego come giradischi a funzionamento continuo • 4 velocità • Motore asincrono a quattro poli • Braccio in lega leggera • Pressione d'appoggio regolabile da 0 a 6 g • Dispositivo di compensazione antiskating • Comandi a tasto • Completo di cartuccia STS 244 - 17 • Alimentazione 110-220 V - 50/60 Hz • Peso del piatto 1,3 kg • Dimensioni 340x270 mm.



**nuovissimo  
pratico  
completo**

N. G.B.C. RA/0594-00

IN VENDITA PRESSO TUTTI I PUNTI DELL'ORGANIZZAZIONE

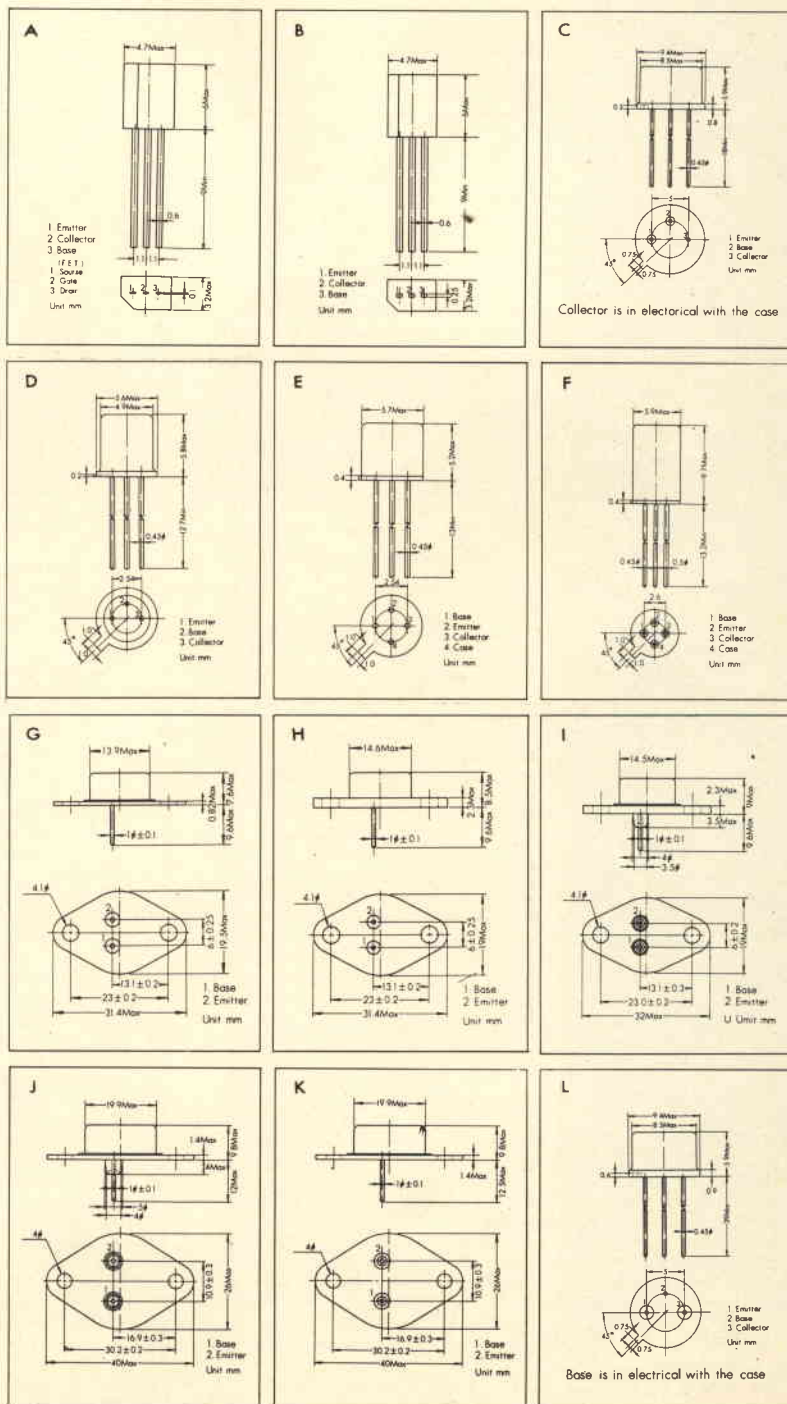
**G.B.C.**  
Italiana

IN ITALIA.

## PARAMETER SYMBOLS

- VCBO : Collector to Base Voltage with Emitter open  
 V<sub>CE</sub>R : Collector to Emitter Voltage with Resistance between Base and Emitter  
 VCEO : Collector to Emitter Voltage with Base open  
 VEBO : Emitter to Base Reverse Voltage  
 IC : Collector Current  
 IE : Emitter Current  
 IB : Base Current  
 PC : Collector Dissipation  
 T<sub>j</sub> : Junction Temperature  
 T<sub>stg</sub> : Storage Temperature  
 ICBO : Collector Cutoff Current  
 IEBO : Emitter Cutoff Current  
 hFE : DC Current Transfer Ratio  
 VCE(sat) : Collector Saturation Voltage  
 VBE(sat) : Base Saturation Voltage  
 h<sub>ib</sub> : Input Impedance, Small Signal, Short Circuited Grounded Base, f=270Hz  
 h<sub>rb</sub> : Reverse Voltage Transfer Ratio, Small Signal, Short Circuited, Grounded Base, f=270Hz  
 h<sub>ob</sub> : Output Admittance, Small Signal, Short Circuited, Grounded Base, f=270Hz  
 h<sub>fe</sub> : Current Transfer Ratio, Small Signal, Short Circuited, Grounded Emitter, f=270Hz  
 h<sub>fc</sub> : Current Gain  
 ft : Gain Bandwidth Product  
 f<sub>b</sub> : Cutoff Frequency  
 C<sub>ob</sub> : Collector Capacitance  
 C<sub>crbb'</sub> : Extrinsic Base Resistance Collector Capacitance Product  
 NF : Noise Figure  
 VDGO : Drain to Gate Voltage  
 VGSO : Gate to Source Voltage  
 ID : Drain Current  
 IGSS : Gate Reverse Current  
 IDSS : Zero Gate Voltage Drain Current  
 g<sub>mo</sub> : Forward Transfer Admittance  
 Y<sub>11s</sub> : Input Impedance  
 Y<sub>22s</sub> : Output Impedance  
 C<sub>dg</sub> : Reverse Transfer Capacitance

## CASE OUTLINES



## STRUCTURE SYMBOLS

- SEP : Stable Epitaxial Passivated Type  
 APM : Advanced Passivated Mesa Type  
 EP : Epitaxial Type  
 DMe : Diffused Mesa Type  
 TMe : Triple Mesa Type  
 DJ : Diffused Junction Type  
 AI : Alloy Type

# SILICON PLASTIC MOLD TRANSISTORS

Type Number	Structure	Application	Case	Absolute Maximum Ratings (Ta=25°C)						
				VCBO	VCEO	VEBO	IC	PC	Tj	Tstg
				(V)	(V)	(V)	(mA)	(mW)	(°C)	(°C)
2SC402A	APM	HF, AF Amp	A	50	25	4	100	150	120	-30~+150
2SC403A				50	25	4	100	150	120	-30~+150
2SC402AⓈ		Neon Tube Drive, Industrial use		80	60	5	100	150	120	-30~+150
2SC403AⓈ		DC, HF Amp, Video Amp, Industrial use		50	25	5	100	150	120	-30~+150
2SC629	SEP	VHF Osc RF Mix, UHF Osc	B	18	13	3	30	240	120	-30~+150
2SC926A		Neon Tube Drive, High Voltage Sw		220	175	5	30	250	120	-30~+120
2SC631A	APM	Low Noise Amp	B	25	25	6	200	320	120	-30~+120
2SC632A				50	50	6	200	320	120	-30~+120
2SC633A				HF Amp, Video Amp	25	25	6	200	320	120
2SC634A		50			50	6	200	320	120	-30~+120
2SC631AⓈ		Low Noise Amp, Industrial use			25	25	6	200	320	120

# SILICON METAL CAN TRANSISTORS

Type Number	Structure	Application	Case	Absolute Maximum Ratings (Ta=25°C)							
				VCBO	VCEO	VEBO	IC	PC	Tj	Tstg	
				(V)	(V)	(V)	(mA) (* A)	(mW) (* W)	(°C)	(°C)	
2SA527	EP	DC, HF Amp, High Speed Sw	C	-60	-60	-5	*-1.0	* 5	150	-65~+150	
2SA529				-40	-40	-5	*-1.0	* 5	150	-65~+150	
2SC318A	APM	DC Amp, High Speed Sw, Industrial use	D	50	30	5	100	300	175	-65~+200	
2SC918	SEP	VHF RF Amp, Forward AGC	E	20	20	3	30	375	175	-65~+175	
2SC957		VHF Amp	F	30	30	3	100	440	175	-65~+175	
2SC352A	APM	DC Amp, High Speed Sw, Industrial use	C	50	30	5	100	750	175	-65~+200	
2SC353A				100	60	5	100	750	175	-65~+200	
2SC805-0	SEP	Video Amp, Video Out, High Voltage DC Amp	C	100	100	5	200	750	175	-65~+175	
2SC805-1				130	130	5	200	750	175	-65~+175	
2SC805-2				150	150	5	200	750	175	-65~+175	
2SC805-3				175	175	5	200	750	175	-65~+175	
2SC1056				APM	260	260	5	100	* 6.0	175	-65~+200
2SC795	DMe		G	250	216	6	100	* 9.0	150	-65~+150	
2SC756-2	APM	General use	C	100	60	6	* 4	*10	175	-65~+200	
2SC756-3				130	80	6	* 4	*10	175	-65~+200	
2SC756-4				150	100	6	* 4	*10	175	-65~+200	
2SC756Ⓢ-2				100	60	6	* 4	*10	175	-65~+200	
2SC756Ⓢ-3				DC Amp, High Speed Sw, Industrial use	130	80	6	* 4	*10	175	-65~+200
2SC756Ⓢ-4					150	100	6	* 4	*10	175	-65~+200



Characteristics (Ta=25°C)

VCE0 (V)	ICBO (μA)	IEBO (μA)	hFE	VCE(sat) (V)	VBE(sat) (V)	Ihfe1 (dB)	Cob (PF)	CC-rbb' (pS)	NF (dB)
				[ IC: 50mA, IB: 10mA ] Δ [ 20mA, 5mA ] □ [ 10mA, 1mA ] ● [ 10mA, 0.5mA ]					
Min 25	Max Δ 0.2	Max Δ 0.2	Typ 90	Max 0.3	Max 1.2	Typ 3.0	Typ 2.5	Typ 60	Typ
25	Δ 0.2	Δ 0.2	90	0.3	1.2	3.0	2.2	50	
60	Δ 0.05	□ 0.2	90	● 0.8	● 1.0				
25	Δ 0.05	□ 0.2	90	0.25	0.95	3.0	2.0	40	
13	0.2	0.2	30	Δ 0.5	Δ 1.4	16	1.3	15	
175	□ 0.5	□ 0.2	90	□ 0.35					
25	Δ 0.2	● 1.0	350	0.3	1.2	3.0	4.5	300	4.5
50	Δ 0.2	● 1.0	350	0.3	1.2	3.0	4.5	300	4.5
25	Δ 0.2	● 1.0	350	0.3	1.2	3.0	4.5	300	
50	Δ 0.2	● 1.0	350	0.3	1.2	3.0	4.5	300	
25	Δ 0.05		350	0.3	1.2	3.0	4.5	300	4.5

Characteristics (Ta=25°C)

VCE0 (V)	ICBO (μA)	IEBO (μA)	hFE	VCE(sat) (V)	VBE(sat) (V)	fT (MHz)	Ihfe1 (dB)	Cob (PF)	CC-rbb' (pS)
				[ IC: 20mA, IB: 5mA ] Δ [ 50mA, 10mA ] □ [ 0.5 A, 0.2 A ] ● [ 2 A, 0.4 A ]					
Min □ -60	Max ● -5	Max	Typ ■ 60	Max □ 1.0	Max □ 1.5	Typ	Typ Δ 5	Typ 18	Typ 100
□ -40	□ -5		■ 60	□ 1.0	□ 1.5		Δ 5	18	100
Δ 30	Δ 0.2	Δ 0.2	90	Δ 0.3	Δ 1.0		4.5	3	80
20	0.2	0.2	□ 70				14		7
30	0.3	0.3	30	Δ 0.5	Δ 1.2		15	2	13
Δ 30	Δ 0.2	Δ 0.2	70	Δ 0.3	Δ 1.0		3	3	80
Δ 60	Δ 0.2	Δ 0.2	70	Δ 0.3	Δ 1.0		3	3	80
Δ 100	Δ 1	Δ 1	Δ 150				3	2.5	20
Δ 130	Δ 1	Δ 1	Δ 150				3	2.5	20
Δ 150	Δ 1	Δ 1	Δ 150				3	2.5	20
Δ 175	Δ 1	Δ 1	Δ 150				3	2.5	20
Δ 260	■ 1	Δ 3	Δ 70				5	7	
Δ 216	■ 7	□ 7	● 70				5	10	
□ 60	● 3	Δ 100	■ 80	● 0.8	● 1.6	65		35	50
□ 80	● 3	Δ 100	■ 80	● 0.8	● 1.6	65		35	50
□ 100	● 3	Δ 100	■ 80	● 0.8	● 1.6	65		35	50
□ 60	● 0.1	Δ 1	■ 80	● 0.8	● 1.6	65		35	50
□ 80	● 0.1	Δ 1	■ 80	● 0.8	● 1.6	65		35	50
□ 100	● 0.1	Δ 1	■ 80	● 0.8	● 1.6	65		35	50

SONY

# F. E. T. ( JUNCTION TYPE )

Type Number	Structure	Application	Case	Absolute Maximum Ratings (Ta=25°C)						
				VDGO	VGSO	ID	PC	Tj	Tstg	VDGO (V)
2SK23-1	SEP	High Gain Amp, Low Frequency Low Noise Amp	A	(V)	(V)	(mA)	(mW)	(°C)	(°C)	10µA Min -18
2SK23-2				-18	-9	20	250	120	-30~+120	-27

# SILICON POWER TRANSISTORS

Type Number	Structure	Application	Case	Absolute Maximum Ratings (Ta=25°C)									
				VCBO	VCEO	VEBO	IC	IB	PC	Tj	Tstg		
2SC867	TMe	High Voltage Amp	H	(V)	(V)	(V)	(A)	(A)	(W)	(°C)	(°C)		
2SC895-1				400	150	10	1		18	150	-65~+150		
2SC895-2		AF Power Amp	H	150	75	8	2.5		20	150	-65~+150		
2SC895-3				170	90	8	2.5		20	150	-65~+150		
2SC1034		TMe	TV Horizontal Out	I	1,000		13	1		125	150	-65~+150	
2SC1086				J	1,000		14	4		125	150	-65~+150	
2SC806A				K	TV Vertical Out, Voltage Regulator	700		10	10	1	125	150	-65~+150
2SC807A						580	200	8	10	1	125	150	-65~+150
2SC808						300	100	8	5	1.5	80	150	-65~+150
2SD28						DJ	AF Amp, Voltage Regulator	H	70	40	10	3	1
2SD29	70	60	10	3	1				18	150	-65~+150		
2SD88-1	TMe	High Power AF Amp, Voltage Regulator	K	100	50	8	5	1.5	80	150	-65~+150		
2SD88-2				150	80	8	5	1.5	80	150	-65~+150		
2SD88-3				200	100	8	5	1.5	80	150	-65~+150		
2SD88A-1				100	60	8	10	2	120	150	-65~+150		
2SD88A-2				150	80	8	10	2	120	150	-65~+150		
2SD88A-3				200	100	8	10	2	120	150	-65~+150		
2SD171-1				High Power High Voltage for Industrial use	K	450	150		3.5	1.5	125	150	-65~+150
2SD171-2						600	200		3.5	1.5	125	150	-65~+150

# TRANSISTORS ( SILICON )

Type Number	Structure	Application	Case	Absolute Maximum Ratings (Ta=25°C)							
				VCBO	VCEO	VEBO	IC	IB	PC	Tj	Tstg
2SC5870	APM	HF Amp, Video Amp	D	(V)	(V)	(V)	(mA)	(A)	(mW)	(°C)	(°C)
2SC587A		HF Amp, Video Low Noise Amp		45	35	5	30		300	175	-55~+175
2SC5880	SEP	HF Amp, Video Amp	C	30	20	5	100		600	175	-65~+175
2SC5890				165	150	5	80		750	175	-65~+175

Characteristics (Ta=25°C)

VSGO (V)	IGSS (nA)	IDSS (mA)	g <sub>mo</sub> (mS)	Y11S		Y22S		Cdg (PF)	NF (dB)
				r <sub>p</sub>	C <sub>p</sub>	r <sub>p</sub>	C <sub>p</sub>		
				(KΩ)	(pF)	(KΩ)	(pF)		
V <sub>GS</sub> 10V, f: 1KHz				V <sub>DS</sub> 10V, f: 100MHz				f: 1MHz	V <sub>DS</sub> 10V, f: 100MHz
Min	Max	Typ	Min	Typ	Typ	Typ	Typ	Typ	Typ
-9	10	8	2.7	8	5	20	2	1.8	2
-9	10	8	4.0	8	5	20	2	1.8	2

Characteristics (Ta=25°C)

VCBO (V)	VCEO (V)	VEBO (V)	ICBO (mA)	IEBO (mA)	h <sub>FE</sub>	VCE(sat) (V)	VBE(sat) (V)	f <sub>T</sub> (MHz)	Cob (PF)
						IC: 0.5A Δ 0.75A □ 1A ● 2A ■ 3.5A	IE: 50mA Δ 75mA □ 0.1A ● 0.2A ■ 0.4A		
IC: 10mA Δ 30mA	IC: 10mA Δ 50mA	IC: 50μA Δ 2mA □ 5mA ● 50mA	V <sub>CB</sub> : 30V Δ 50V □ 500V ● 800V	V <sub>EB</sub> : 8V	IC: 100mA Δ 750mA □ 1A ● 2A	Max 2.0	Max 1.4	Typ 8	Typ 120
Min	Min	Min	Max	Max	Typ	Max	Max	Typ	Typ
	150		Δ 0.1		60				
	75		Δ 0.05	0.1	80	● 0.6	● 1.2	20	145
	90		Δ 0.05	0.1	80	□ 0.6	□ 1.2	20	145
	140		Δ 0.05	0.1	80	□ 0.6	□ 1.2	20	145
Δ 1,000		□ 13	● 5		Δ 15	ΔΔ 5.0	ΔΔ 1.4	5	95
Δ 1,000		□ 14	● 2		Δ 15			5	175
Δ 700		● 10	□ 5	5	● 40	●● 1.6	●● 1.6	5.5	285
	200		Δ 0.1	5	60	●● 1.2	●● 1.6	5.5	285
300	Δ 100		Δ 0.03		● 90	■ 1.0	■ 1.6	12	310
	40	10	0.02		90	□ 1.0	□ 1.4		
	60	10	0.02		60	□ 1.0	□ 1.4		
	Δ 50		Δ 0.1		● 90	●● 0.8	●● 1.6	12	
	Δ 80		Δ 0.1		● 90	●● 0.8	●● 1.6	12	
	Δ 100		Δ 0.1		● 90	●● 0.8	●● 1.6	12	
	Δ 60	Δ 8	Δ 0.1		● 100	●● 1.0	●● 1.6	12	250
	Δ 80	Δ 8	Δ 0.1		● 100	●● 1.0	●● 1.6	12	250
	Δ 100	Δ 8	Δ 0.1		● 100	●● 1.0	●● 1.6	12	250
	150		Δ 0.1		□ 50	□ 1.0	□ 1.4		
	200		Δ 0.1		□ 50	□ 1.0	□ 1.4		

Characteristics (Ta=25°C)

VCEO (V)	ICBO (μA, *mA)	h <sub>FE</sub>	VCE(sat) (V)	VBE(sat) (V)	h <sub>fe</sub>	f <sub>T</sub> [f <sub>αB</sub> ] (MHz)	Cob (PF)	NF (dB)	
			IC: 10mA, IB: 1mA Δ 20mA, 5mA □ 1A, 0.1A ○ 2A, 0.4A	IE: -2mA Δ -3mA □ -10mA				f: 120Hz	f: 1KHz
IC: 2mA Δ 50mA	V <sub>CB</sub> : 10V Δ 15V □ 25V ● 30V ● 50V	IC: 3mA Δ 1A □ 2A	Max	Max	Typ	Typ	Typ	Max	Max
Min	Max	Typ	Max	Max	Typ	Typ	Typ	Max	Max
35	0.01				300	80	3.0	7.5	2.5
35	0.01				300	80	3.0		
20	Δ 1		0.5	1.0	□ 100	200	2.5		
150	□ 2	40	Δ 0.6	Δ 0.9	Δ 40	200	2.0		

SONY

# TRANSISTORS ( SILICON )

Type Number	Structure	Application	Case	Absolute Maximum Ratings (Ta=25°C)							
				VCBO (V)	VCEO (V)	VEBO (V)	IC (mA) (*A)	IB (A)	PC (mW) (*W) (Tc=25°C)	Tj (°C)	Tstg (°C)
2SD490	DJ	AF Amp, Voltage Regulator	H	100	60	10	* 3	1	*18	150	-65~+150
2SD510	TMe		K	100	50	6	* 5	1.5	*50	150	-65~+150
2SD51A0			K	150	110	6	* 5	1.5	*50	150	-65~+150

# GERMANIUM TRANSISTORS

Type Number	Structure	Application	Case	Absolute Maximum Ratings (Ta=25°C)						VCER (V) <small>IC -600μA REB 10KΩ Min -16</small>
				VCBO (V)	VCER (V)	IC (mA)	PC (mW)	Tj (°C)	Tstg (°C)	
2SB378	Al	AF Amp	L	-18	-16	-150	180	65	-65~+75	-16
2SB379				-18	-16	-150	180	65	-65~+75	-16
2SB380				-18	-16	-150	180	65	-65~+75	-16
2SB381		Medium Power AF Amp		-32	-30	-300	270	85	-65~+90	-30
2SB382				-32	-30	-300	270	85	-65~+90	-30
2SB383				-32	-30	-500	270	85	-65~+90	-30

# S.M.D. ( SONY MAGNETODIODE )

Type	Symbols	Directions of Magnetic field	Absolute		
			Ti (°C)	P (mW)	I surge (mA)
MD130C Ceramic Base Single Type			85	30	10
MD230A Matched Pair			85	60	10

T<sub>i</sub> : Intrinsic-region Temperature

VR : Reverse Voltage

TL : Lead Temperature 5 mm from Case for 10 seconds

ΔV<sub>+</sub> : Output Voltage at +1KOe

ΔV<sub>-</sub> : Output Voltage at -1KOe

V<sub>0</sub> : Bias Voltage at 0Oe (Single Type)

V<sub>m</sub> : Center Potential at 0 Oe

I : Bias Current at 0 Oe (Pair Type)

I<sub>R</sub> : Reverse Current (Single Type)

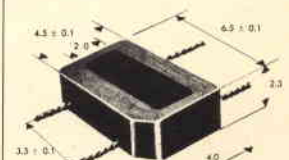
## Dimensions

MD 130C



Leads Length Min 25mm

MD 230A



Leads Length Min 25mm

Characteristics (Ta=25°C)

VCE0 (V)	ICBO (μA, *mA) VCE 10 V Δ: 15 V □: 25 V ○: 30 V ●: 50 V	hFE IC 3mA Δ: 1 A □: 2 A	VCE (sat) (V)	VBE (sat) (V)	hfe IE: -2mA Δ: -3mA □: -10mA	fT (fαβ) (MHz)	Cob (PF) f: 1MHz	NF (dB)	
			[IC: 10mA, IB: 1mA] Δ: 20mA, 5mA □: 1 A, 0.1A ○: 2 A, 0.4A]					IE: 40μA, Rg: 10KΩ	f: 120 Hz
Δ 60	○ 20	Δ 50	□ 1.0	□ 1.4		[2,5]			
Δ 50	Δ 5*	□ 60	○ 1.0	○ 1.6		[10]			
Δ 110	● 0,1*	□ 60	○ 1.0	□ 1.6		[10]			

Characteristics (Ta=25°C)

ICBO (μA)	IEBO (μA)	hFE	VBE (V)	hib (Ω)	hrb (X 10 <sup>-3</sup> )	hfe	hob (μS)	fαβ (MHz)	Cob (PF)
VCE -18V Δ -32V	VBE -15V	IC -20mA	IC -1.5mA VCE -6 V						VCE -6V f: 1MHz
VCE: -6V, IE: 1mA									
Max -10	Max	Typ 42	Typ 0.148	Typ 27	Typ 0.35	Typ 34	Typ 0.5	Typ 2.5	Typ 25
-10		84	0.148	27	0.5	68	0.5	3.0	25
-10		169	0.148	27	0.5	136	0.3	3.5	25
Δ -10	-10	42	0.148	27	0.36	34	0.5	2.5	25
Δ -10	-10	84	0.148	27	0.5	68	0.5	3.0	25
Δ -10	-10	84	0.148					3.0	25

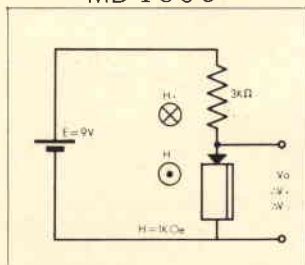
Maximum Ratings (Ta=25°C)

Characteristics (Ta=25°C)

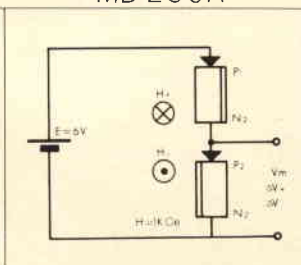
VFi (V)	Tstg (°C)	TL (°C)	θ (°C/mW)	ΔV+ (V)	ΔV- (V)	Vo (V)	Vm (V)	IR (mA)	I (mA)
5)	-55 γ +85	200	2.0	Typ 0.9	Typ 0.6	Typ 4.2		Typ 10	
5)	-55 γ +85	200	1.0	Typ 1.0	Typ 1.0		Typ 3.0		Typ 1.0

Measuring Circuit and Conditions

MD 130C



MD 230A



SONY.

# TRANSISTOR & DIODE CHIPS

TRANSISTORS	Structure	Application	Absolute Maximum Ratings (Ta=25°C)				
			VCBO (V)	VCEO (V)	VEBO (V)	IC (mA)	Tj (°C)
<b>243</b> 2SC402A 2SC403A	Advanced Passivated Mesa	General Purpose	50	25	4	100	120
<b>262</b> 2SC629	Stable Epitaxial Passivated	VHF Osc. RF. Mix.	18	13	3	30	120
<b>263A</b> 2SC631A 2SC634A	Advanced Passivated Mesa	Low Noise Amp, Low Frequency High Gain Amp	25	25	6	200	120
<b>275</b> 2SC756	Advanced Passivated Mesa	Power Amp, Sw.	100	50	6	4A	175
<b>279A</b> 2SC1056	Advanced Passivated Mesa	Video Amp, Video Out	280	280	5	100	175
<b>249C</b> <b>FLIP CHIP</b>	Epitaxial Glass Passivation	Small Signal Sw.	25	20	6	50	120
<b>F E T</b>			VDGO (V)	VSGO (V)	ID (mA)		Tj (°C)
<b>223</b> 2SK23	N Channel Junction Type Stable Epitaxial Passivated	High Gain Amp, Low Frequency Low Noise Amp	-18	-9	20		120
<b>DIODES</b>			VRM (V)	VR (V)	I surge (A)	IO (mA)	Tj (°C)
<b>108C</b> <b>FLIP CHIP</b>	Epitaxial Glass Passivation Common Anode	Small Signal Sw.	30	30	3	50	120
<b>109C</b> <b>FLIP CHIP</b>	Epitaxial Glass Passivation Common Cathode	Small Signal Sw.	30	30	3	50	120

## PIU' SICURI I DATI DEI CALCOLATORI CON ANTICHE TECNICHE CRITTOGRAFICHE

Nel 49 avanti Cristo, Giulio Cesare sostituì alcune lettere dell'alfabeto nei messaggi destinati ai suoi generali, per confondere Pompeo. Un metodo simile, ma molto più avanzato, è stato recentemente suggerito per proteggere i dati contenuti nei calcolatori.

Sebbene, secondo il metro odierno di valutazione le tecniche crittografiche di Cesare fossero piuttosto rudimentali, il loro codice non può essere svelato fino alla scoperta di un metodo d'indagine basato sull'analisi delle frequenze, circa mille anni più tardi.

Oggi il calcolatore elettronico può cifrare in un'ora più messaggi di quanti ne abbia cifrati Cesare in tutta la vita. Potenzialmente, è anche in grado di decifrare un codice qualsiasi, provando milioni di combinazioni nel giro di pochi minuti. Questa stessa capacità di elaborazione può essere utilizzata per creare codici che non si lasciano penetrare neppure da un altro calcolatore.

Characteristics (Ta=25°C)			Pattern	Dimensions (μ)			
h <sub>FE</sub>	f <sub>T</sub> (MHz)	V <sub>CE</sub> (sat) (V)		Size	Thickness	Bonding Area	
						Emitter	Base
26 ~ 276 [I <sub>C</sub> = 1mA V <sub>CE</sub> = 3 V]	Typ 150 [I <sub>E</sub> = -2mA V <sub>CE</sub> = 6 V]	Max 0.3 [I <sub>C</sub> = 50 mA I <sub>B</sub> = 10 mA]		400 <sup>□</sup>	140 ? 200	61 x 96	65φ
13 ~ 172 [I <sub>C</sub> = 1mA V <sub>CE</sub> = 3 V]	Typ 800 [I <sub>E</sub> = -2mA V <sub>CE</sub> = 6 V]	Max 0.5 [I <sub>C</sub> = 20 mA I <sub>B</sub> = 5 mA]		400 <sup>□</sup>	140 ? 200	60 x 70	60 x 90
65 ~ 690 [I <sub>C</sub> = 1mA V <sub>CE</sub> = 3 V]	Typ 200 [I <sub>E</sub> = -2mA V <sub>CE</sub> = 6 V]	Max 0.3 [I <sub>C</sub> = 50 mA I <sub>B</sub> = 10 mA]		500 <sup>□</sup>	140 ? 200	104 x 110	96 <sup>□</sup>
30 ~ 173 [I <sub>C</sub> = 100mA V <sub>CE</sub> = 2 V]	Typ 65 [I <sub>E</sub> = -50mA V <sub>CE</sub> = 10 V]	Max 0.8 [I <sub>C</sub> = 2 A I <sub>B</sub> = 0.4A]		1600 <sup>□</sup>	170 ? 230	176 x 288 x2	313 x 455
20 ~ 320 [I <sub>C</sub> = 10mA V <sub>CE</sub> = 10 V]	Typ 130 [I <sub>E</sub> = -2mA V <sub>CE</sub> = 10 V]			1000 <sup>□</sup>	150 ? 210	135 x 184	208 x 225
65 ~ 385 [I <sub>C</sub> = 1mA V <sub>CE</sub> = 3 V]	Typ 150 [I <sub>E</sub> = -2mA V <sub>CE</sub> = 6 V]	Max 0.2 [I <sub>C</sub> = 10 mA I <sub>B</sub> = 0.3mA]		800 <sup>□</sup>	160 ? 200	Bump 200φ	
I <sub>DSS</sub> (mA)	PG (dB)	NF (dB)				Source	Drain
0.9 ~ 16.5 [V <sub>DS</sub> = 10 V V <sub>GS</sub> = 0]	Typ 18 [V <sub>DS</sub> =10V, V <sub>GS</sub> =0 f = 100MHz]	Typ 2		400 <sup>□</sup>	120 ? 180	50φ	50φ
V <sub>F</sub> (V)	I <sub>R</sub> (nA)	C <sub>c</sub> (pF)				Bump	
Max 0.74 [I <sub>F</sub> = 100μA]	Typ 100 [V <sub>R</sub> = 30 V]	Max 5 [V <sub>R</sub> = 0]		800 <sup>□</sup>	160 ? 180	200φ	
Max 0.74 [I <sub>F</sub> = 100 μA]	Max 100 [V <sub>R</sub> = 30 V]	Max 5 [V <sub>R</sub> = 0]		800 <sup>□</sup>	160 ? 180	200φ	

### PREVENZIONE GUASTI E RIDUZIONE TEMPI INOPERATIVI COL «MACHINE ANALYZER PACKAGE»

Nelle macchine utensili comandate elettronicamente solo il 15% di possibili guasti — com'è noto — è dovuto al sistema elettronico, mentre ben l'85% deriva da malfunzionamenti di natura elettromeccanica negli organi di comando/rivelazione di ingresso (interruttori di limite, pulsanti, ecc) e di uscita (teleruttori, contattori, starters, ecc.).

Il problema della manutenzione preventiva era stato finora risolto con l'ausilio degli elaboratori richiedenti di volta in volta una programmazione particolare in rapporto alla particolare applicazione in esame.

Per eliminare la necessità di tali onerose programmazioni la DEC ha messo a punto un insieme di hardware-software, il MAP-14. Il Machine Analyzer Package consente di eseguire — infatti — la manutenzione preventiva di una macchina utensile a tempo indefinito o di più macchine utensili (in successione l'una all'altra) senza dover richiedere l'esecuzione di alcun lavoro programmatico per ciascuna di esse.

# IL MEGLIO NEI

## RADIOTELEFONI MUNITI DI QUARZI



Mod. TA-101/F



Mod. TS-510G



Mod. TC-2008



Mod. 13-772



Mod. 13-795

### Ricetrasmittitore portatile «SommerKamp» - Mod. TA-101/F

2 canali (1 controllato a quarzo) ● Limitatore di disturbo e squelch ● 21 transistori, 6 diodi, 3 circuiti integrati ● Gamma di emissione: VHF/FM ● Potenza ingresso: 2 W ● Uscita audio: 500 mW ● Alimentazione: 12 Vc.c.  
Cad. L. 185.000 \*

### Ricetrasmittitore portatile «SommerKamp» - Mod. TS-510G

2 canali (1 controllato a quarzo) ● Limitatore di disturbo e squelch ● 13 transistori ● Gamma di emissione: 27 MHz ● Potenza di ingresso: 2 W ● Uscita audio: 500 mW ● Alimentazione: 12 Vc.c.  
Cad. L. 52.000 \*

### Ricetrasmittitore portatile «Tokay» Mod. TC-2008

6 canali ● Ricevitore e trasmettitore controllati a quarzo ● Limitatore di disturbo e squelch ● 13 transistori, 2 diodi, 1 termistore, 1 varistore ● Gamma di emissione: 27 MHz ● Modulazione: AM ● Potenza di ingresso: 3 W ● Uscita audio: 0,5 W ● Alimentazione: 12 Vc.c.  
Cad. L. 55.000 \*

### Ricetrasmittitore portatile «Midland» - Mod. 13-772

12 canali controllati a quarzo ● Limitatore di disturbo e squelch ● Gamma di emissione: 27 MHz ● 14 transistori, 1 circuito integrato ● Potenza di ingresso: 5 W ● Alimentazione: 12 Vc.c.  
Cad. L. 88.500 \*

### Ricetrasmittitore portatile «Midland» - Mod. 13-795

23 canali controllati a quarzo ● Limitatore di disturbo e squelch ● Gamma di emissione: 27 MHz ● 15 transistori, 3 diodi, 1 circuito integrato ● Potenza di ingresso: 5 W ● Alimentazione: 12 Vc.c.  
Cad. L. 110.000 \*

REPERIBILI PRESSO TUTTI I PUNTI DI VENDITA

**G.B.C.**  
italiana



# RADIOTELEFONI "CB-VHF" AL MINOR PREZZO

## Ricetrasmittitore per auto «SommerKamp» - Mod. IC-20X

12 canali (3 controllati a quarzo) ● Limitatore di disturbo e squelch ● Completo di microfono parla-ascolto ● 30 transistori, 1 FET, 33 diodi, 1 circuito integrato ● Gamma di emissione: VHF/FM ● Potenza ingresso: 20 W ● Uscita audio: 500 mW ● Alimentazione: 12 Vc.c.  
**Cad. L. 210.000\***



Mod. IC-20X

## Ricetrasmittitore per auto «SommerKamp» - Mod. TS-5025S

23 canali controllati a quarzo ● Controllo volume e squelch ● 30 transistori ● Gamma di emissione: 27 MHz ● Potenza ingresso: 5 W ● Uscita audio: 500 mW ● Alimentazione: 12 Vc.c.  
**Cad. L. 95.000\***



Mod. TS-5025S

## Ricetrasmittitore per auto e natanti «Midland» - Mod. 13-877

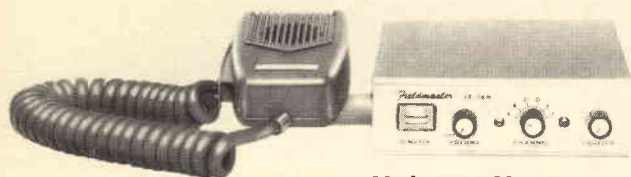
23 canali controllati a quarzo ● Controllo di volume e squelch ● Completo di microfono parla-ascolto ● Gamma di emissione: 27 MHz ● 17 transistori, 1 FET, 4 circuiti integrati, 5 diodi, 1 varistore ● Potenza di ingresso: 5 W ● Uscita R.F.: 3,5 W ● Impedenza d'antenna: 52 Ω ● Alimentazione: 220 Vc.a. - 12 Vc.c.  
**Cad. L. 175.000\***

## Ricetrasmittitore per auto «Fieldmaster» - Mod. TR-16

6 canali (1 controllato a quarzo) ● Trasmettitore a triplo stadio controllato ● Controllo volume e squelch ● Gamma di emissione: 27 MHz ● Completo di microfono parla-ascolto ● 14 transistori, 16 diodi ● Potenza ingresso: 5 W ● Uscita audio: 400 mW ● Alimentazione: 12 Vc.c.  
**Cad. L. 55.000\***

## Ricetrasmittitore per auto «Fieldmaster» - Mod. TR-16M

Caratteristiche come Mod. TR-16 ● Indicatore livello batteria ed intensità di campo  
**Cad. L. 58.000\***



Mod. TR-16M



Mod. 13-877

## Antenna VHF per radioamatori

A tre elementi ● Guadagno: 7 dB ● Frequenza centro banda: 144 MHz ● Impedenza: 52 Ω  
**NA/0010-00 L. 9.900\***

## Antenna direttiva per CB

A tre elementi ● Guadagno: 6 dB ● Frequenza di lavoro: 27 ÷ 29 MHz ● Impedenza: 52 Ω  
**NA/0032-00 L. 15.500\***

## Antenna «Ground Plane» per CB

Montaggio: su palo da 1" ● Lunghezza stilo: 2950 ● Frequenza di lavoro: 27 ÷ 30 MHz ● Impedenza: 52 Ω  
**NA/0030-00 L. 10.500\***

## Antenna a stilo in fibra di vetro per trasmettitori

Inclinazione variabile con snodo a galletto ● Fissaggio: a carrozzeria ● Lunghezza totale: 1000 ● Frequenza di lavoro: 27 MHz  
**KK/0714-02 L. 8.700\***

## Antenna a stilo in fibra di vetro per ricetrasmittitori

Induttanza incorporata ● Lunghezza totale: 1400 ● Frequenza di lavoro: 27 MHz  
**KK/0716-02 L. 5.400\***

## Antenna a stilo in fibra di vetro per ricetrasmittitori

Inclinazione variabile con snodo a galletto ● Montaggio (o fissaggio): a carrozzeria ● Lunghezza totale: 1700 ● Frequenza di lavoro: 27 ÷ 30 MHz ● Impedenza: 52 Ω  
**KK/0718-00 L. 5.500\***

## Antenna a stilo in fibra di vetro per ricetrasmittitori

Snodabile con molla alla base ● Montaggio: mediante foro Ø 13 ● Lunghezza totale: 1180 ● Lunghezza cavo: 4000 ● Frequenza di lavoro: 144 MHz  
**KK/0719-02 L. 8.500\***



NA/0010-00  
NA/0032-00



NA/0030-00

KK/0714-02

KK/0716-02

KK/0718-00

KK/0719-02

\* prezzo netto imposto

# Dovete comperare un registratore per uno studio di incisione o per la vostra casa?

Molti acquistano registratori costosissimi per lo scopo di ottenere le migliori qualità di suono. Così facendo essi dispongono realmente di una buona alta fedeltà ma si trovano ad affrontare un duplice problema: come far funzionare il complicato apparecchio e come disporre di una camera anecoica.

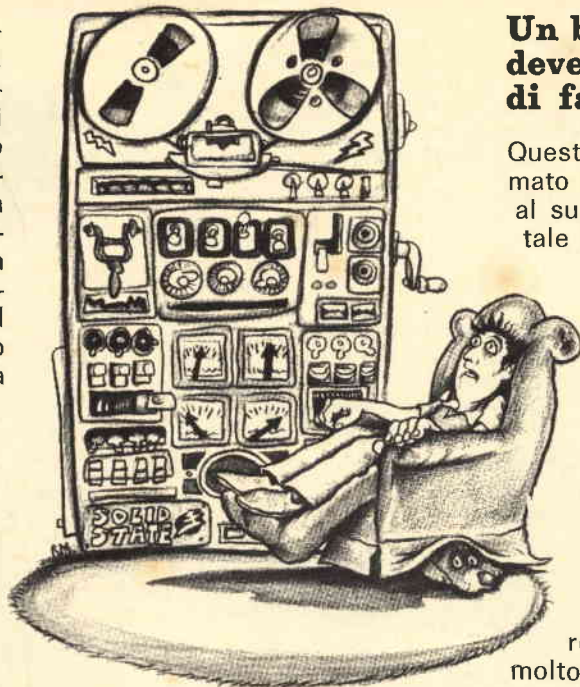
## Volete una camera anecoica?

Sarebbe bello averne una, ma la verità è che nella gran parte dei casi essa non serve. Perciò, prima di decidere l'acquisto di un buon registratore pensate un po' al nostro TC-366. È questo un registratore stereo a tre testine e quattro tracce che offre una qualità di suono paragonabile a quella dei famosi registratori professionali SONY, dei quali possiede tutte le caratteristiche più importanti.

Ne sono prova:

- la presenza di un meccanismo servo-controllato per il trascinamento regolare del nastro, che elimina completamente wow e flutter e permette una tensione ideale del nastro;
- un motore assolutamente privo di vibrazioni;
- un filtro che elimina tutti i disturbi della modulazione.

Il TC-366 possiede molte altre importanti caratteristiche, la cui particolarità non è quella di poter essere sfruttate solo in uno studio di registrazione, ma anche e soprattutto nelle vostre abitazioni.



## Un buon registratore deve essere di facile impiego

Questo registratore è sistemato in un mobile che, grazie al suo particolare piano frontale inclinato, ne permette il funzionamento sia in posizione verticale che in posizione orizzontale.

Altre interessanti caratteristiche del TC-366 sono costituite da un meccanismo automatico che arresta le bobine, non appena il nastro è terminato, e dalla possibilità di effettuare miscelazioni in modo molto semplice. In pratica si tratta di un registratore di facilissimo impiego e di eccezionali prestazioni.

## Fidatevi dei vostri orecchi!

Quando deciderete di acquistare un registratore per effettuare incisioni e riproduzioni di musica non potrete sbagliare se lascerete la scelta ai vostri orecchi; essi sapranno scegliere sempre il meglio e valutare la superiore qualità del SONY TC-366.

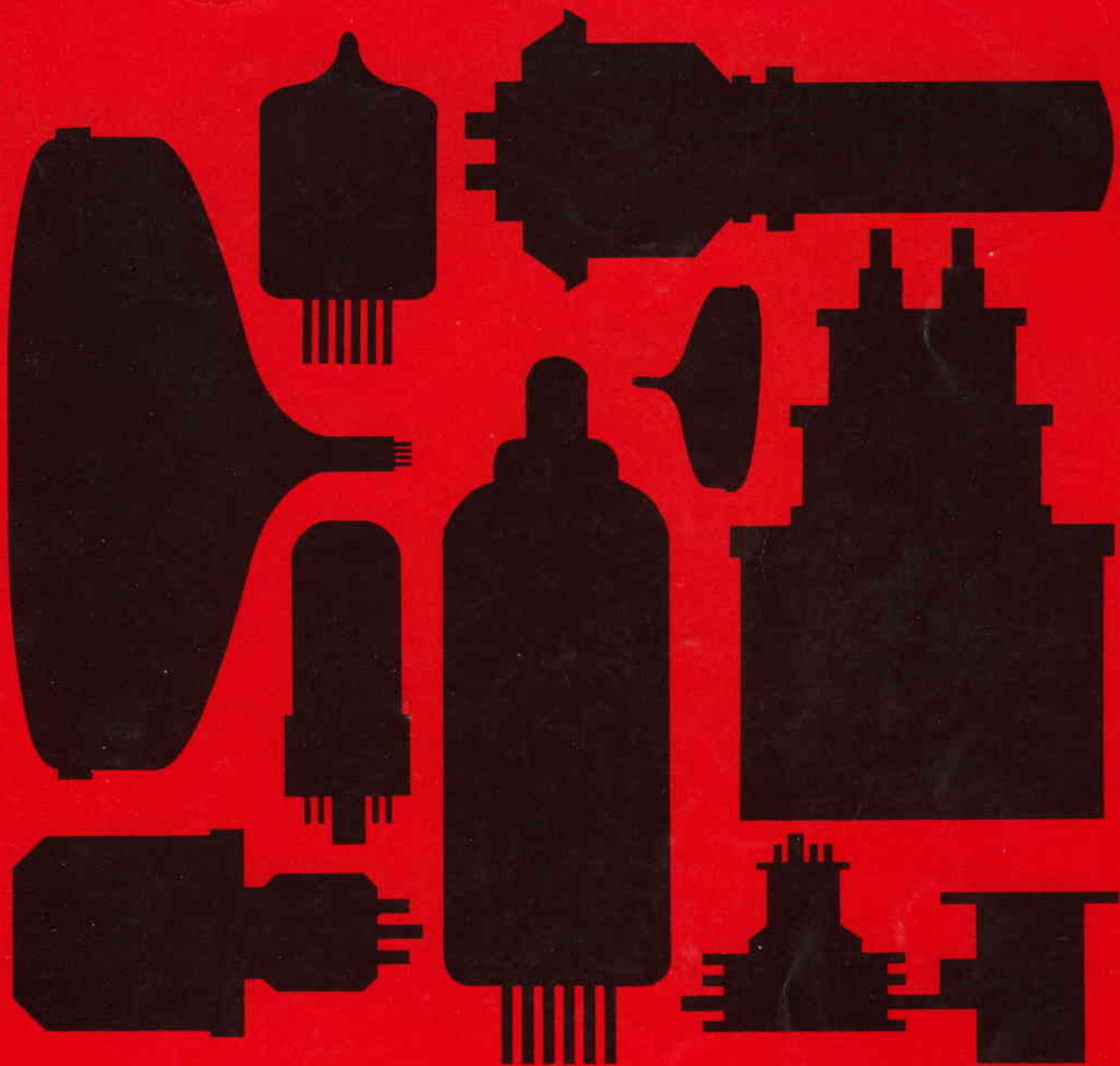
Naturalmente, come molti, anche voi potreste essere tentati di acquistare un registratore molto complesso per il solo fatto che ve lo potete permettere.

Ma prima di farlo cercate di rispondere a questa domanda: « Se viveste nel Sahara, comprereste un paio di scarponi da sci solo perché ve lo potete permettere? ».



**SONY® TC-366 PREZZO NETTO IMPOSTO L. 175.000**

ACQUISTATE PRODOTTI SONY SOLAMENTE CON GARANZIA ITALIANA



**qualità sicura**

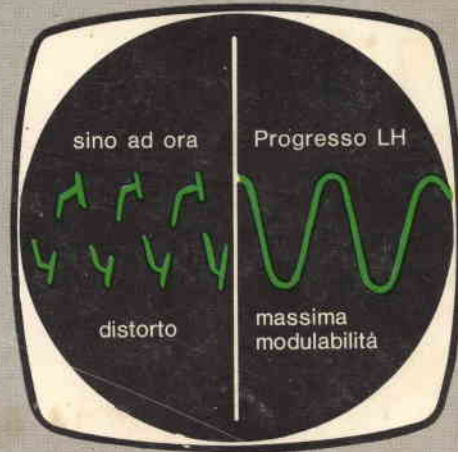


Cinescopi per televisione. Valvole riceventi  
Linee di ritardo per televisione a colori  
Componenti avvolti per televisione in bianco e nero e a colori  
Condensatori elettrolitici in alluminio  
Quarzi per basse e alte frequenze  
Unità di deflessione per Vidicon  
Microcircuiti ibridi a film spesso  
Tubi a catodo cavo. Interruttori sotto vuoto  
Valvole trasmettenti ed industriali



## Perché il nastro magnetico BASF LH è migliore?

1. Bassissimo rumore di fondo ed elevato livello di modulazione
2. Riproduzione più fedele di registrazioni musicali e vocali
3. Minor fattore di distorsione armonica
4. Più vasta gamma di frequenze
5. Più ampio intervallo di dinamica
6. Resistente alla abrasione
7. Preserva i registratori dal logorio
8. Estremamente flessibile
9. Elevata resistenza allo strappo
10. Durata illimitata – tropicalizzato



INTERPELLATECI, INVIANDOCI IL TAGLIANDO COMPILATO

MITTENTE  
 NOME .....  
 COGNOME .....  
 VIA ..... N. ....  
 CITTÀ ..... Cod. Post. .... Prov. ....

Desideriamo ricevere:  
 - la visita di un vostro collaboratore  
 - materiale informativo

**SASEA**  
 Via P. Rondoni, 1  
 20146 MILANO

**Nastro  
 Magnetico  
 BASF  
 LH hifi**

